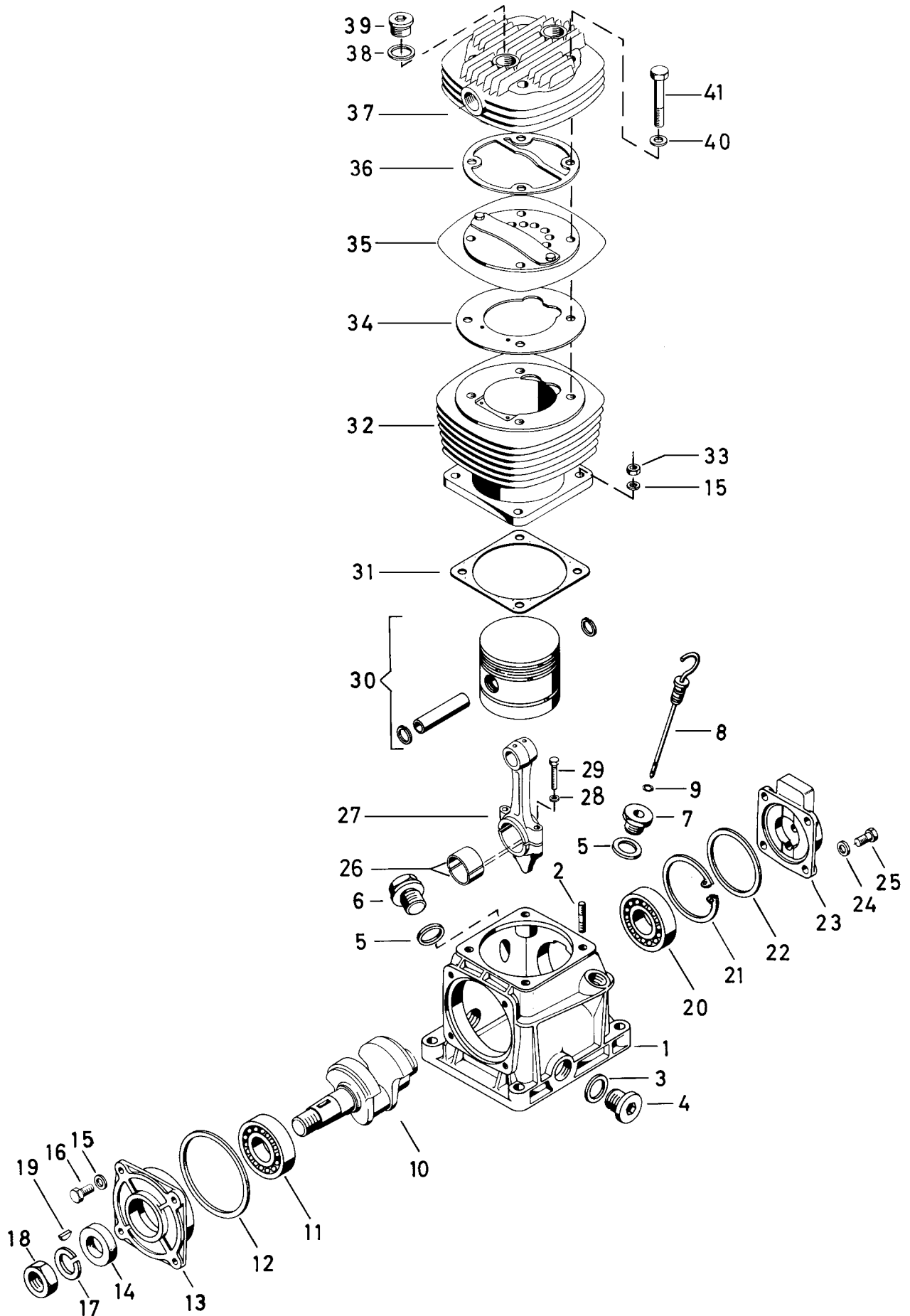


# Einzylinder-Kompressor

Single cylinder air compressor

411 052



© Copyright: WABCO Fahrzeugbremsen Hannover.  
 Nachdruck - auch auszugsweise - nur mit unserer Genehmigung.  
 © copyright: WABCO Fahrzeugbremsen Hannover.  
 No part of this publication may be reproduced without our prior permission.

**C 11**

**WABCO**

411 052 910 3 Ausgabe 12.95  
 B1 052 10A.FM5

# Einzylinder-Kompressor

Single cylinder air compressor

411 052

a Zu verwenden nach Bedarf  
a to be used as required as occasion demands.  
(...) Teil nicht gezeichnet.  
(...) Part not shown.

\*\*\* Teil ist nicht im Rep.-Satz enthalten.  
Es ist gesondert zu bestellen.  
\*\*\* This parts is not included in the repair kit  
and is to be ordered separately.

Bei Reparaturen sollten diese Teile ersetzt werden.  
At repairs these parts should be replaced.  
Hierzu siehe Ersatzteilblatt unter dieser Gerätemummer.  
See spare parts list with this part number.

Benennung name of part	Position ref. no.	Bestellnummer part number	für alle Abwandlung. for all variation	Stückzahl je Abwandlung quantity per variation					
				000	100	106	300	303	
EINZYLINDER-KOMPRESSOR		411 052 . . . 0							
Kurbelgehäuse	1	-	1						
Stiftschraube M8 x 22 DIN 939-8.8-Zn	2	-	4						
Dichtring A22 x 27 DIN 7603-Al	3*	-	2						
Verschlußschraube AM 22 x 1,5 DIN 7604-Zn	4	-	2						
Dichtring A18 x 22 DIN 7603-Al	5*	-	2						
Verschlußschraube AM 18 x 1,5 DIN 7604-Zn	6	-	1						
Buchse	7	-	1						
Ölmeßstab, vollst.	8 + 9	-	1						
O-Ring 6,0 x 2,0	9*	897 770 020 4	1						
Kurbelwelle	10	-	1						
Zylinderrollenlager	11	895 270 611 4	1						
O-Ring 88,0 x 3,0	12*	897 670 190 4	1						
Lagerdeckel	13	-	1						
Radialdichtring A28 x 40 x 7 DIN 3760	14*	811 408 040 4	1						
Federring 8	15*	-		8			8	8	
Sechskantschraube M8 x 16 DIN 933-8.8-Zn	16	-	4						
Federring 18	17*	-	1						
Sechskantmutter M18 x 1,5 DIN 936-22H	18	-	1						
Scheibenfeder 5 x 7,5 DIN 6888	19	-	1a						
Rillenkugellager 6305 DIN 625	20	810 707 007 4	1						
Sicherungsring 62,0 x 2,0 DIN 472	21	-	1						
Dichtring	22*	897 018 370 4	1						
EntlüftungsfILTER	23	432 701 000 0	1						
Federring 6	24*	-		4			4	4	
Sechskantschraube M6 x 16 DIN 933-8.8-Zn	25	-		4			4	4	
Sechskantschraube M6 x 14 DIN 933-8.8-Zn	25	-			4	4			
Pleuellager	26	-	1						
Pleuelstange, vollst.	27 . . . 29	-	1						
Sicherungs-scheibe 8	28*	-	2						
Sechskantschraube M8 x 35 DIN 933-8.8-Zn	29	-	2						
Kolben Ø 89,89	30	411 042 620 2	1						
Dichtung	31*	897 334 337 4	1						
Zylinder Ø 90,00	32	-	1						
Sechskantmutter M8 DIN 934-8-Zn	33	-	4						
Dichtung	34*	897 106 862 4	1						
Lamellenventil	35	411 034 500 2	1						
Dichtung	36*	897 106 863 4	1						

# Einzylinder-Kompressor

Single cylinder air compressor

# 411 052

a Zu verwenden nach Bedarf  
a to be used as required as occasion demands.  
a (...) Teil nicht gezeichnet.  
a (...) Part not shown.

\*\*\* Teil ist nicht im Rep.-Satz enthalten.  
\*\*\* Es ist gesondert zu bestellen.  
\*\*\* This parts is not included in the repair kit  
\*\*\* and is to be ordered separately.

\* Bei Reparaturen sollten diese Teile ersetzt werden.  
\* At repairs these parts should be replaced.  
\* Hierzu siehe Ersatzteilblatt unter dieser Geräteummer.  
\* See spare parts list with this part number.

Benennung name of part	Position ref. no.	Bestellnummer part number	für alle Abwandlung. for all variation	Stückzahl je Abwandlung quantity per variation						
				000	100	106	300	303		
EINZYLINDER-KOMPRESSOR		411 052 . . . 0								
Zylinderdeckel	37	-		1	1					
Zylinderdeckel	37	-				1	1	1		
Dichtring A26 x 32 DIN 7603-Al	38*	-				2	2	2		
Verschlußschraube M26 x 1,5 DIN 908-Zn	39	-				2	2	2		
Scheibe	40	-	4							
Sechskantschraube M10 x 65 DIN 931-8.8-Zn	41	-	4							