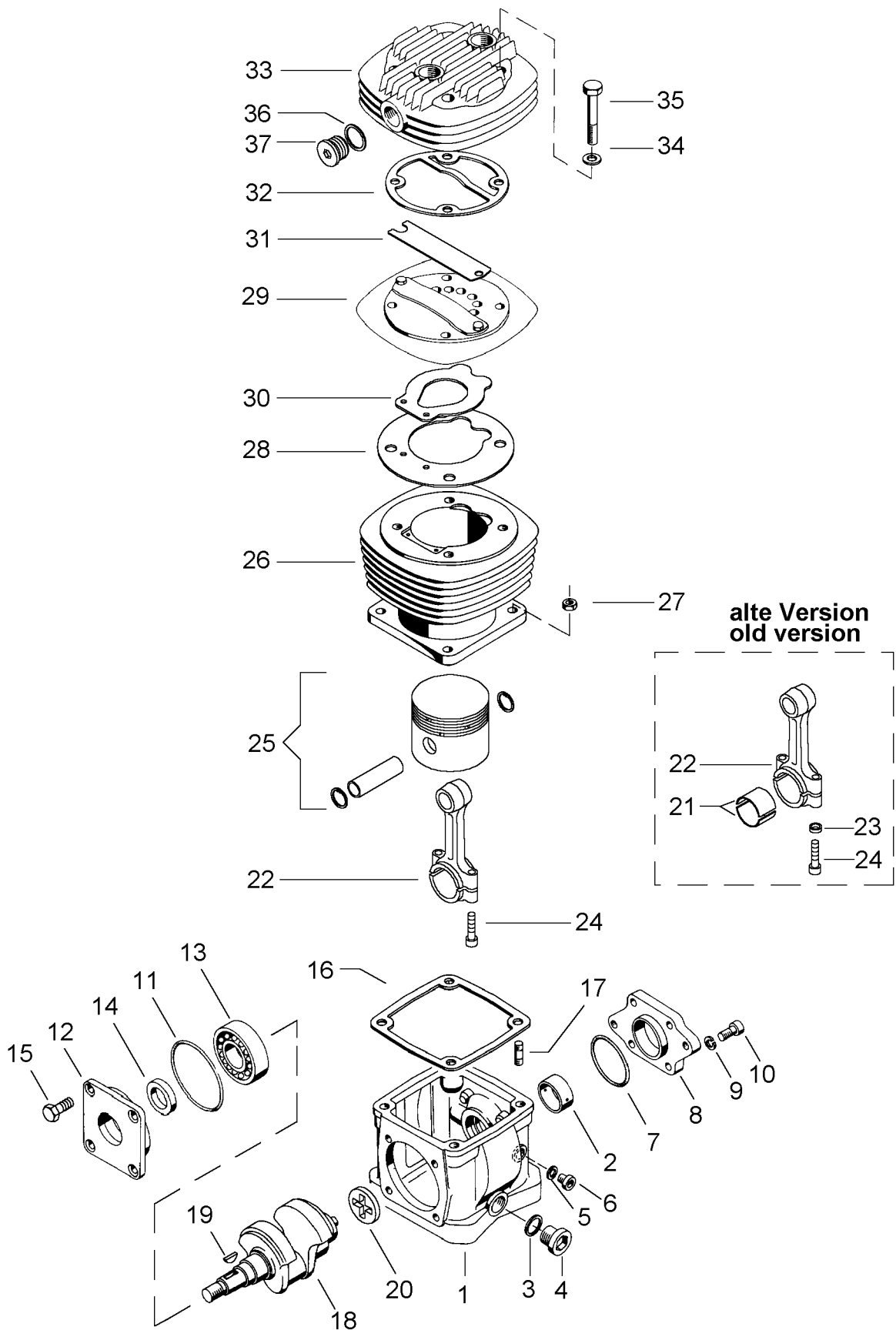


Einzylinder-Kompressor

411 043

Single cylinder air compressor



Einzyylinder-Kompressor

411 043

Single cylinder air compressor

a Zu verwenden nach Bedarf
a to be used as required as occasion demands.
(...) Teil nicht gezeichnet.
(...) Part not shown.

*** Teil ist nicht im Rep.-Satz enthalten.
*** Es ist gesondert zu bestellen.
*** This parts is not included in the repair kit
*** and is to be ordered separately.

* Bei Reparaturen sollten diese Teile ersetzt werden.
* At repairs these parts should be replaced.
* Hierzu siehe Ersatzteilblatt unter dieser Gerätemummer.
* See spare parts list with this part number.

Benennung name of part	Position ref. no.	Bestellnummer part number	für alle Abwandlung- für all variation	Stückzahl je Abwandlung quantity per variation					Reparaturatz repair kit
				512	553	561			
EINZYLINDER-KOMPRESSOR		411 043 . . . 0							
Reparaturatz		411 <u>042</u> 004 2		x	x	x			004
Kurbelgehäuse, vollst.	1 + 2	-	1						
Lager	2	411 042 340 4	1						
Dichtring A22 x 27 DIN 7603-Al	3*	-	1						1
Verschlußschraube M22 x 1,5 DIN 908-Zn	4	-	1						
Dichtring A10 x 14 DIN 7603-Al	5*	-	1						1
Verschlußschraube M10 x 1 DIN 908-Zn	6	-	1						
O-Ring 57,0 x 3,0	7*	897 670 900 4	1						1
Flansch	8	-		1		1			
Deckel	8	411 012 661 4			1				
Federscheibe 8	9	-		4		4			
Zylinderschraube M8 x 16 DIN 6912-8.8-Zn	10	-		4		4			
Sechskantschraube M8 x 12 DIN 933-8.8-Zn	10	-			4				
O-Ring 88,0 x 3,0	11*	897 670 190 4	1						1
Lagerdeckel	12	-	1						
Zylinderrollenlager	13	895 270 611 4	1						
Radialdichtring A28 x 40 DIN 3760	14*	811 408 040 4	1						1
Sechskantschraube M8 x 16 DIN 933-8.8-Zn	15	-	4						
Dichtung	16*	897 334 337 4	1						1
Stiftschraube M8 x 22 DIN 939-8.8-Zn	17	-	4						
Kurbelwelle	18	411 043 691 4	1						
Scheibenfeder 5 x 7,5 DIN 6888	19	-	1a						
Mitnehmer	20	416 102 640 4		1		1			
Pleuellager	21	411 042 341 4	2						
Pleuelstange, vollst.	22 . . .24	411 043 733 2	1						
Scheibe 6,4 DIN 125-St-Zn	23	-	2a						
Schraube M6 x 35 - 12.9-Zn	24	-	2a						
Kolben Ø 89,89	25	411 042 620 2	1						
Zylinder Ø 90,00	26	-	1						
Sechskantmutter M8 DIN 934-8-Zn	27	-	4						
Dichtung	28*	897 106 862 4	1						1
Lamellenventil, vollst.	29	411 034 500 2	1						
Dichtung	30*	897 106 863 4	1						1
Zylinderdeckel	31	-		1					
Zylinderdeckel	31	-			1	1			
Scheibe	32	-	4						
Sechskantschraube M10 x 65 DIN 931-8.8-Zn	33	-		4					

Einzylinder-Kompressor

411 043

Single cylinder air compressor

a Zu verwenden nach Bedarf
 a to be used as required as occasion demands.
 (...) Teil nicht gezeichnet.
 (...) Part not shown.

*** Teil ist nicht im Rep.-Satz enthalten.
 Es ist gesondert zu bestellen.
 *** This parts is not included in the repair kit
 *** and is to be ordered separately.

* Bei Reparaturen sollten diese Teile ersetzt werden.
 * At repairs these parts should be replaced.
 * Hierzu siehe Ersatzteilblatt unter dieser Geräteummer.
 * See spare parts list with this part number.

Benennung name of part	Position ref. no.	Bestellnummer part number	für alle Abwandlung- for all variation	Stückzahl je Abwandlung quantity per variation					Reparaturatz repair kit
				512	553	561			
EINZYLINDER-KOMPRESSOR		411 043 . . . 0							
Reparaturatz		411 <u>042</u> 004 2		x	x	x			004
Sechskantschraube M10 x 70 DIN 931-8.8-Zn	33	-			4	4			
Dichtring A22 x 27 DIN 7603-Al	34*	-			3	3			1
Verschlußschraube M22 x 1,5 DIN 908-Zn	35	-			3	3			