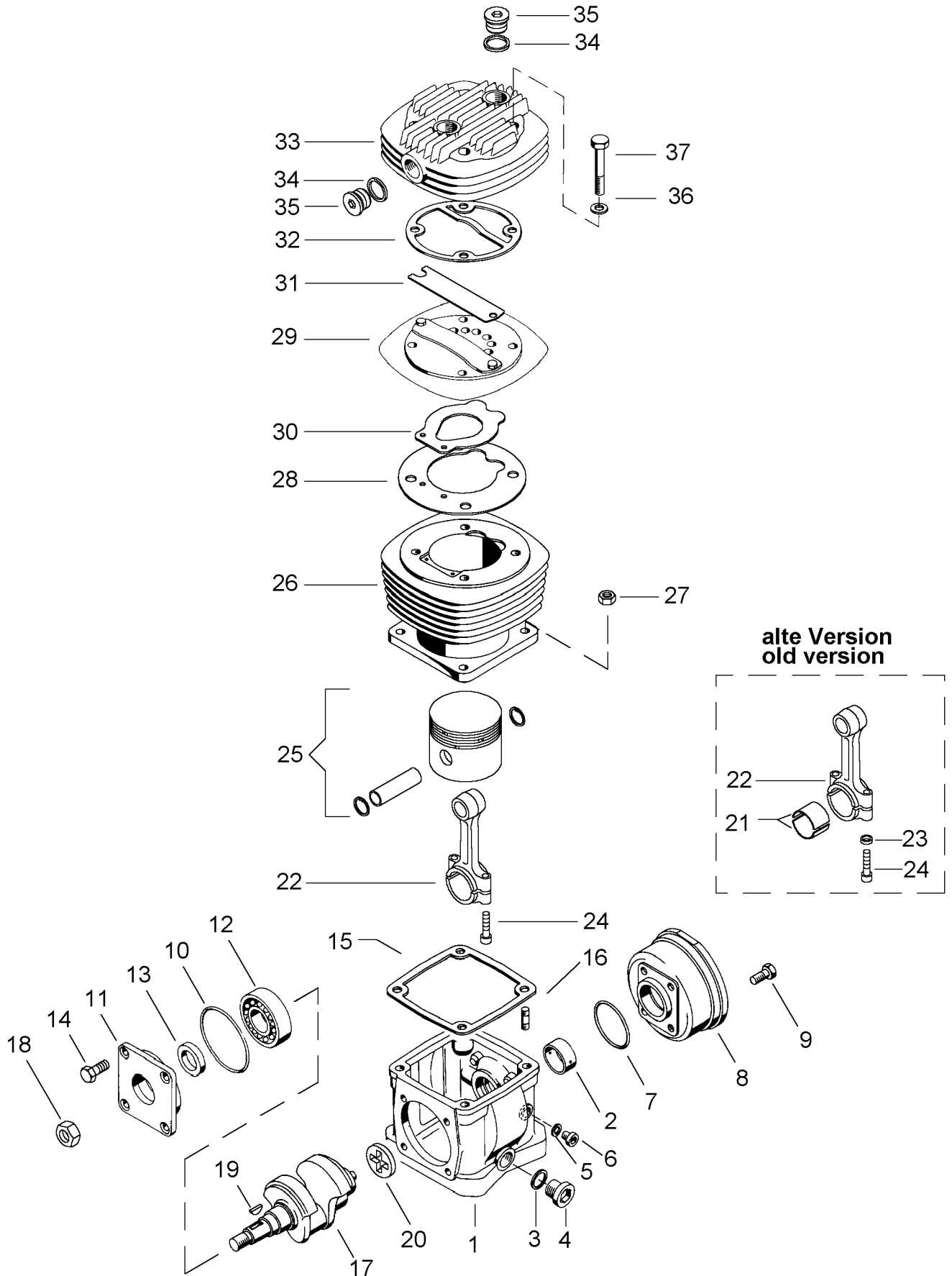


# Einzyylinder-Kompressor

411 043

Single cylinder air compressor



# Einzylinder-Kompressor

# 411 043

## Single cylinder air compressor

a Zu verwenden nach Bedarf  
a to be used as required as occasion demands.  
(...) Teil nicht gezeichnet.  
(...) Part not shown.

\*\*\* Teil ist nicht im Rep.-Satz enthalten.  
\*\*\* Es ist gesondert zu bestellen.  
\*\*\* This parts is not included in the repair kit  
\*\*\* and is to be ordered separately.

Bei Reparaturen sollten diese Teile ersetzt werden.  
At repairs these parts should be replaced.  
Hierzu siehe Ersatzteillist unter dieser Geräternummer.  
See spare parts list with this part number.

Benennung name of part	Position ref. no.	Bestellnummer part number	für alle Abwandlung. for all variation	Stückzahl je Abwandlung quantity per variation					Reparaturatz repair kit
				522	526	571	572	820 821	
EINZYLINDER-KOMPRESSOR		411 043 . . . 0							
<b>Reparaturatz</b>		411 <u>042</u> 004 2		x	x	x	x	x	004
Kurbelgehäuse, vollst.	1 + 2	-		1	1	1	1		
Kurbelgehäuse, vollst.	1 + 2	-						1	
Lager	2	411 042 340 4	1						
Dichtring A22 x 27 DIN 7603-Al	3*	-		1	1	1	1	2	2
Verschlußschraube M22 x 1,5 DIN 908-Zn	4	-		1	1	1	1	2	
Dichtring A10 x 14 DIN 7603-Al	5*	-	1						1
Verschlußschraube M10 x 1 DIN 908-Zn	6	-	1						
O-Ring 57,0 x 3,0	7*	897 670 900 4	1						1
Flansch	8	411 012 600 4	1						
Sechskantschraube M8 x 16 DIN 933-8.8-Zn	9	-	4						
O-Ring 88,0 x 3,0	10*	897 670 190 4	1						1
Lagerdeckel	11	-	1						
Zylinderrollenlager	12	895 270 611 4	1						
Radialdichtring A28 x 40 x 8 DIN 3760	13*	811 408 040 4	1						1
Sechskantschraube M8 x 16 DIN 933-8.8-Zn	14	-	4						
Dichtung	15*	897 334 337 4	1						1
Stiftschraube M8 x 22 DIN 939-8.8-Zn	16	-	4						
Kurbelwelle	17	411 043 691 4	1						
Sechskantmutter BM18 x 1,5 DIN 439-08-Zn	18	-					1		
Scheibenfeder 5 x 7,5 DIN 6888	19	-	1a						
Mitnehmer	20	-	1						
Pleuellager Außen-Ø 37,6 x 1,3 dick	21	411 042 341 4	2						
Pleuellager Außen-Ø 39,0 x 2,0 dick	21	411 012 340 4	2a						
Pleuelstange, vollst.	22. . .24	411 043 733 2	1						
Scheibe 6,4 DIN 125-St-Zn	23	-	2a						
Sicherungsscheibe 8	23*	-	2a						2
Zylinderschraube M6 x 35 - 12.9-Zn	24	-	2						
Kolben Ø 89,89	25	411 042 620 2	1						
Zylinder Ø 90,00	26	-	1						
Sechskantmutter M8 DIN 934-8-Zn	27	-	4						
Dichtung	28*	897 106 862 4	1					1	1
Lamellenventil, vollst.	29. . .31	411 034 500 2	1						
Sauglamelle	30	411 034 051 4	1						
Drucklamelle	31	411 034 050 4	1						
Dichtung	32*	897 106 863 4	1						1
Zylinderdeckel	33	-		1				1	
Zylinderdeckel	33	-			1				
Zylinderdeckel	33	-				1	1		

# Einzylinder-Kompressor

# 411 043

Single cylinder air compressor

a Zu verwenden nach Bedarf  
to be used as required as occasion demands.  
(...) Teil nicht gezeichnet.  
(...) Part not shown.

\*\*\* Teil ist nicht im Rep.-Satz enthalten.  
Es ist gesondert zu bestellen.  
\*\*\* This parts is not included in the repair kit  
and is to be ordered separately.

\* Bei Reparaturen sollten diese Teile ersetzt werden.  
\* At repairs these parts should be replaced.  
\* Hierzu siehe Ersatzteilblatt unter dieser Geräteummer.  
\* See spare parts list with this part number.

Benennung name of part	Position ref. no.	Bestellnummer part number	für alle Abwandlung. for all variation	Stückzahl je Abwandlung quantity per variation						Reparatursatz repair kit
				522	526	571	572	820 821		
EINZYLINDER-KOMPRESSOR		411 043 . . . 0								
<b>Reparatursatz</b>		411 <u>042</u> 004 2		x	x	x	x	x		004
Dichtring A26 x 32 DIN 7603-Al	34*	-			2	3	3			2
Verschlußschraube M26 x 1,5 DIN 908-Zn	35	-			2	3	3			
Scheibe	36	-	4							
Sechskantschraube M10 x 65 DIN 931-8.8-Zn	37	-		4	4			4		
Sechskantschraube M10 x 70 DIN 931-8.8-Zn	37	-				4	4			