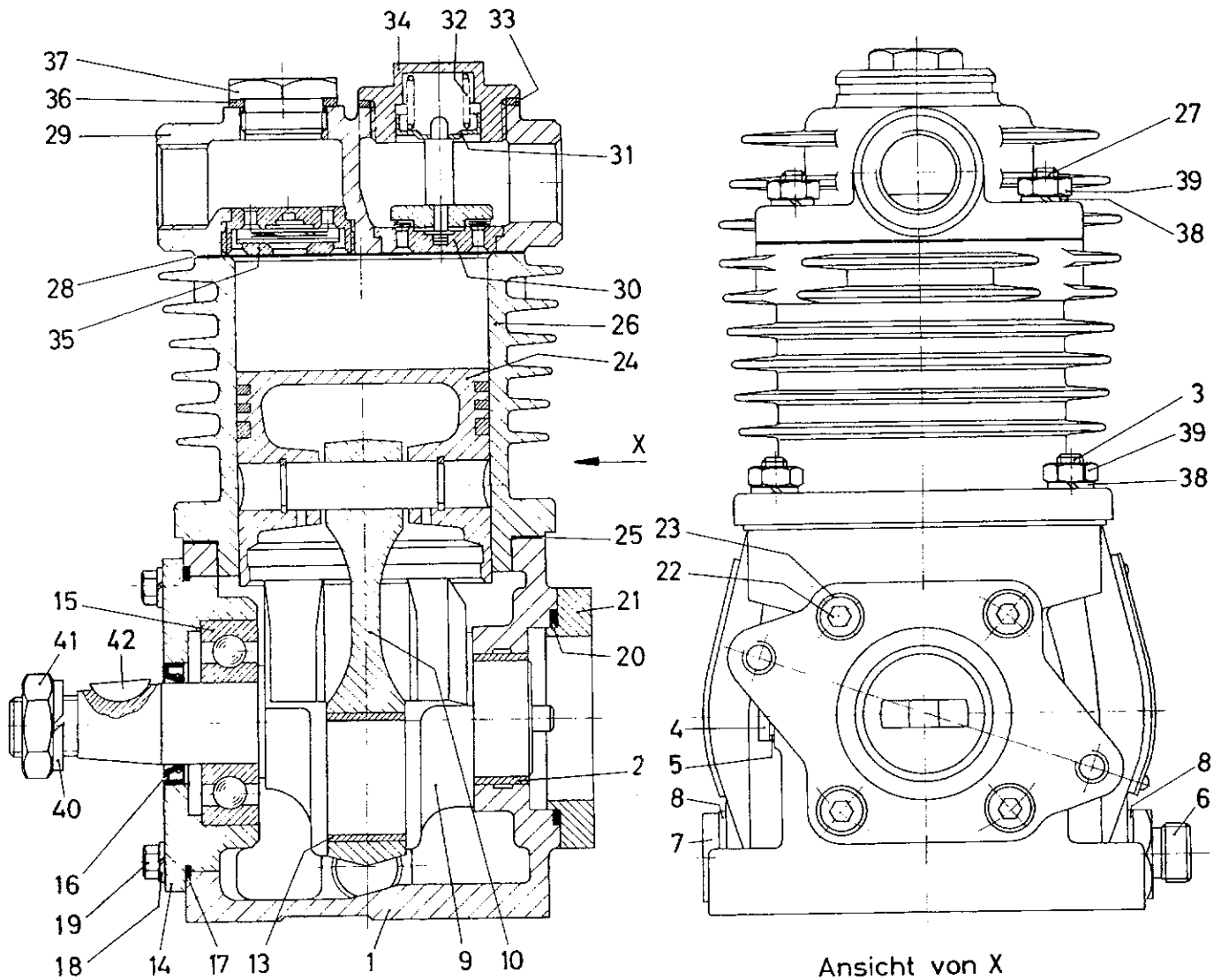


# Einzylinder-Kompressor

Single cylinder air compressor

411 011



© Copyright: WABCO Fahrzeugbremsen Hannover.  
 Nachdruck - auch auszugsweise - nur mit unserer Genehmigung.  
 © copyright: WABCO Fahrzeugbremsen Hannover.  
 No part of this publication may be reproduced without our prior permission.

A 3

**WABCO**

411 011 910 3

Ausgabe 06.95

B 1 011 10 A

# Einzylinder-Kompressor

Single cylinder air compressor

# 411 011

a Zu verwenden nach Bedarf.  
a to be used as required as occasion demands.  
(...) Teil nicht gezeichnet.  
(...) Part not shown.

\*\*\* Teil ist nicht im Rep.-Satz enthalten.  
Es ist gesondert zu bestellen.  
\*\*\* This part is not included in the repair kit  
and is to be ordered separately.

\* Bei Reparaturen sollten diese Teile ersetzt werden.  
\* At repairs these parts should be replaced.  
\*\* Hierzu siehe Ersatzteilblatt unter dieser Geräteummer.  
\*\* See spare parts list with this part number.

Benennung name of part	Position ref. no.	Bestellnummer part number	für alle Abwandlgn. for all variations	Stückzahl je Abwandlung quantity per variation						Reparatursatz repair kit
				501	523	531				
EINZYLINDER-KOMPRESSOR		411 011 ... 0		501	523	531				
<b>Reparatursatz</b>		411 011 000 2		x	x	x				000
Kurbelgehäuse, vollst.	1+2	-	1							
Lager	2	411 042 340 4	1							
Stiftschraube M8 x 22 DIN 939-8.8-Zn	3	-	4							
Verschlußschraube M10x1 DIN 908-Zn	4	-	1							
Dichtring A10 x 14 DIN 7603-Al	5*	-	1							1
Doppelstutzen	6	-		1						
Doppelstutzen	6	-			1					
Verschlußschraube M22x1,5 DIN 908-Zn	7	-	1							
Dichtring A22 x 27 DIN 7603-Al	8*	-		2	2	1				2
Kurbelwelle	9	411 011 690 4	1							
Pleuelstange, vollst.	10...12	411 041 733 2	1							
Schraube M6 x 35-12.9-Zn	(11)	-	2							
Scheibe 6,4 DIN 125-St-Zn	(12)	-	2a							
Pleuellager	13	411 042 341 4	2							
Lagerdeckel	14	-	1							
Rillenkugellager 6305 DIN 625	15	810 707 007 4	1							
Radialdichtring	16*	897 200 430 4	1							1
Dichtring	17*	897 011 400 4	1							1
Federring 6	18	-	4							
Sechskantschraube M6 x 15 DIN 933-8.8-Zn	19	-	4							
O-Ring 56,0 x 1,7	20*	897 971 190 4	1							1
Flansch	21	411 042 600 4	1							
Zylinderschraube M8 x 16 DIN 6912-8.8-Zn	22	-	4							
Sicherungsscheibe 8	23*	-	4							
Kolben Ø 74,92	24	411 522 620 2	1							
Dichtung	25*	897 311 745 4	1							1
Zylinder, vollst. Ø 75,00	26 + 27	411 011 570 2	1							
Stiftschraube M8 x 22 DIN 939-8.8-Zn	27	-	4							
Dichtung	28*	897 310 044 4	1							1
Zylinderkopf, vollst.	29...37	411 003 802 2	1							
Zylinderdeckel	29	411 003 653 4	1							
Druckventil	30	411 003 503 2	1							1
Federteller	31	-	1							
Druckfeder	32	-	1							
Dichtring A40 x 47 DIN 7603-Al	33*	-	1							
Kappe	34	-	1							
Saugventil	35	411 003 506 2	1							
Dichtring A26 x 32 DIN 7603-Al	36*	-	1							1
Verschlußschraube	37	-	1							
Federring 8	38	-	8							
Sechskantmutter M8 DIN 934-8-Zn	39	-	8							
Federring 18	40	-	1a							
Sechskantmutter M18 x 1,5 DIN 936-22 H	41	-	1a							
Scheibenfeder 5 x 7,5 DIN 6888	42	-	1a							

Änderungen bleiben vorbehalten  
The right of amendment is reserved

# A 4

# WABCO

411 011 910 3

Ausgabe 06.95