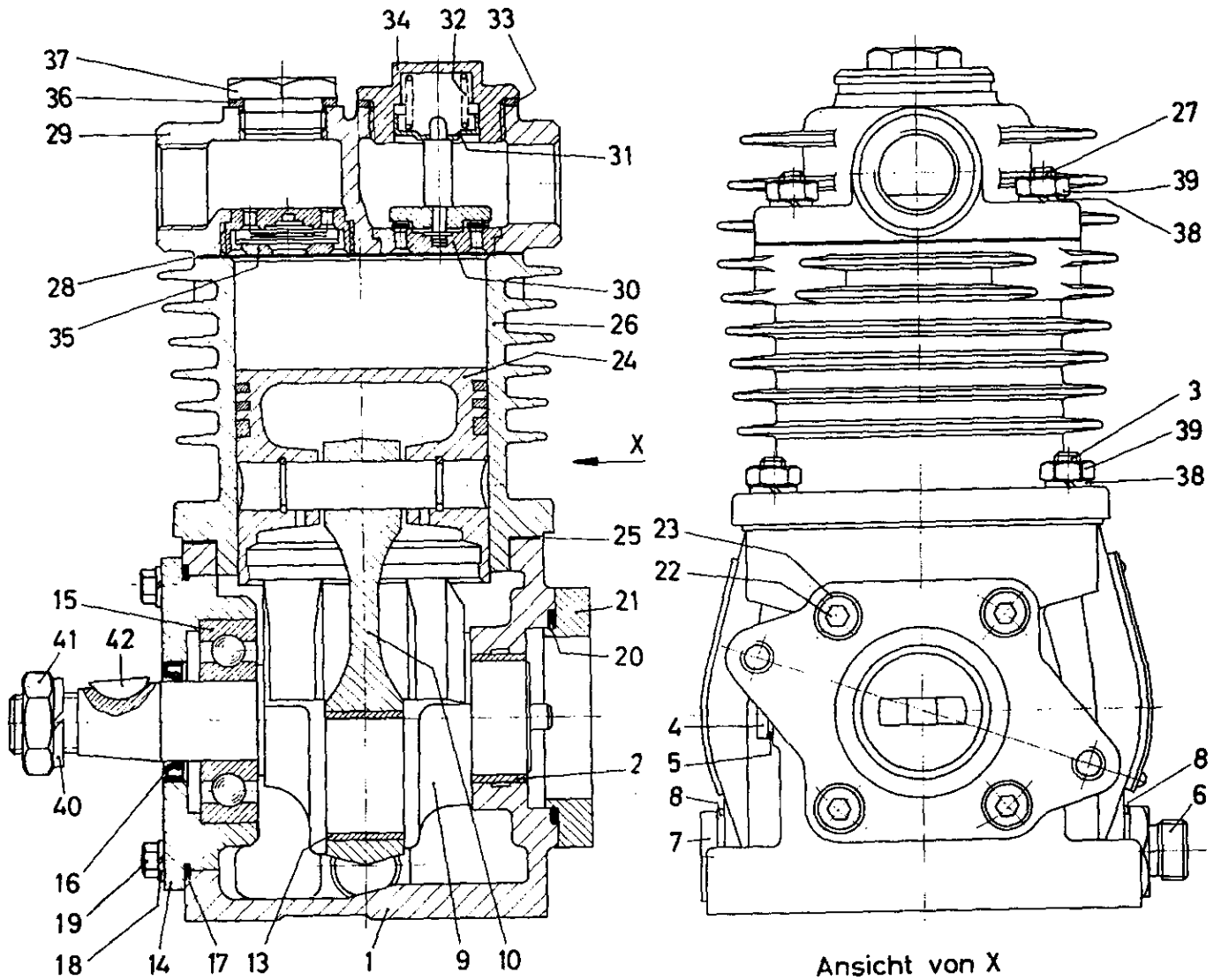


Einzylinder-Kompressor

Single cylinder air compressor

411 011



© Copyright: WABCO Westinghouse Fahrzeugbremsen, Hannover.
 Nachdruck - auch auszugsweise - nur mit unserer Genehmigung.
 © copyright: WABCO Westinghouse Fahrzeugbremsen, Hannover.
 No part of this publication may be reproduced without our prior permission.

E 1

WABCO

411 011 910 3

Ausgabe 12.90
 B1 011 10 A

Einzylinder-Kompressor

Single cylinder air compressor

411 011

a Zu verwenden nach Bedarf.
 a to be used as required as occasion demands.
 (...) Teil nicht gezeichnet.
 (...) Part not shown.

*** Teil ist nicht im Rep.-Satz enthalten.
 Es ist gesondert zu bestellen.
 *** This part is not included in the repair kit
 and is to be ordered separately.

• Bei Reparaturen sollten diese Teile ersetzt werden.
 • At repairs these parts should be replaced.
 • Hierzu siehe Ersatzteillist unter dieser Geräteummer.
 • See spare parts list with this part number.

Benennung name of part	Position ref. no.	Bestellnummer part number	für alle Abwandlgn. for all variations	Stückzahl je Abwandlung quantity per variation					Reparaturatz repair kit
				500 501	502 503	520	523	531	
EINZYLINDER-KOMPRESSOR		411 011 ... 0							
Reparaturatz asbestfrei		411 011 000 2		x	x	x	x	x	000
Kurbelgehäuse, vollst.	1+2	411 012 012 2	1						
Lager	2	411 042 340 4	1						
Stiftschraube M8 x 22 DIN 939-8.8-Zn	3	-	4						
Verschlußschraube M10x1 DIN 908-Zn	4	-	1						
Dichtring A10 x 14 DIN 7603-AI	5*	-	1						1
Doppelstutzen	6	-		1	1				
Doppelstutzen	6	-				1	1		
Verschlußschraube M22x1,5 DIN908-Zn	7	-	1						
Dichtring A22 x 27 DIN 7603-AI	8*	-		2	2	2	2	1	2
Kurbelwelle	9	411 011 690 4	1						
Pleuelstange, vollst.	10...12	411 041 733 2	1						
Zylinderschraube M6 x 35-12.9	(11)	-	2						
Scheibe 6,4 DIN 125-St-Zn	(12)	-	2a						
Pleuellager	13	411 042 341 4	2						
Lagerdeckel	14	411 012 664 4	1						
Rillenkugellager 6305 DIN 625	15	810 707 007 4	1						
Radialdichtring	16*	897 200 430 4	1						1
Dichtring	17*	897 011 400 4	1						1
Federring 6	18*	-	4						
Sechskantschraube M6 x 15 DIN 933-8.8-Zn	19	-	4						
O-Ring 56,0 x 1,7	20*	897 971 190 4	1						1
Flansch	21	411 042 600 4	1						
Zylinderschraube M8 x 16 DIN 6912-8.8-Zn	22	-	4						
Sicherungsscheibe 8	23*	895 220 980 4	4						
Kolben Ø 74,92	24	411 522 620 2	1						
Dichtung	25*	897 311 745 4	1						1
Zylinder, vollst. Ø 75,00	26 + 27	411 011 570 2	1						
Stiftschraube M8 x 22 DIN 939-8.8-Zn	27	-	4						
Dichtung	28*	897 310 044 4	1						1
Zylinderkopf, vollst.	29...37	411 003 802 2	1						
Zylinderdeckel	29	411 003 651 4	1						
Druckventil	30	411 003 503 2	1						
Federteller	31	895 361 151 4	1						
Druckfeder	32	896 010 040 4	1						
Dichtring A40 x 47 DIN 7603-AI	33*	-	1						1
Kappe	34	898 200 850 4	1						
Saugventil	35	411 003 506 2	1						
Dichtring A26 x 32 DIN 7603-AI	36*	-	1						1
Verschlußschraube	37	893 010 230 4	1						
Federring 8	38*	-	8						
Sechskantmutter M8 DIN 934-8-Zn	39	-	8						
Federring 18	40*	810 420 011 4	1a						
Sechskantmutter M18 x 1,5 DIN 936-22 H	41	810 306 020 4	1a						
Scheibenfeder 5 x 7,5 DIN 6888	42	810 526 004 4	1a						

Änderungen bleiben vorbehalten
 The right of amendment is reserved

E 2

WABCO

411 011 910 3 Ausgabe 12.90