

Einzylinder-Einbau-Kompressor

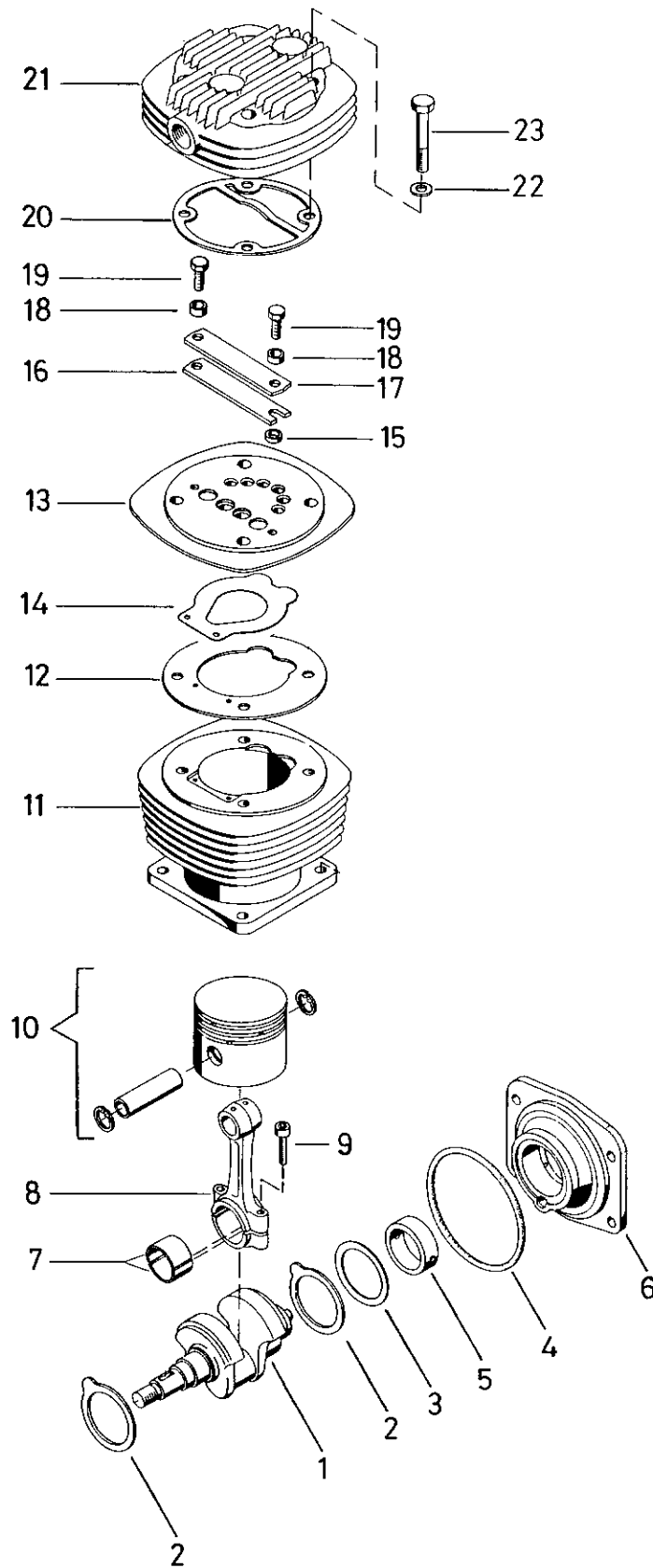
Single cylinder air compressor

411 049

* Bei Reparaturen sollten diese Teile ersetzt werden.
 * At repairs these parts should be replaced.
 * Hierzu siehe Ersatzteilblatt unter dieser Geräteummer.
 ** See spare parts list with this part number.

*** Teil ist nicht im Rep.-Satz enthalten.
 Es ist gesondert zu bestellen.
 *** This part is not included in the repair kit
 and is to be ordered separately.

a Zu verwenden nach Bedarf.
 a To be used as required as occasion demands.
 b Wahlweise zu verwenden. (...) Teil nicht gezeichnet.
 b Application by choice. (...) Part not shown.



WABCO

411 049 910 3 Ausgabe 09.88

Einzylinder-Einbau-Kompressor

Single cylinder air compressor

411 049

- Bei Reparaturen sollten diese Teile ersetzt werden.
- At repairs these parts should be replaced.
- Hierzu siehe Ersatzteilblatt unter dieser Geräteummer.
- See spare parts list with this part number.
- *** Teil ist nicht im Rep.-Satz enthalten.
- Es ist gesondert zu bestellen.
- *** This part is not included in the repair kit and is to be ordered separately.
- a Zu verwenden nach Bedarf.
- a To be used as required as occasion demands.
- b Wahlweise zu verwenden. (...) Teil nicht gezeichnet.
- b Application by choice. (...) Part not shown.

Benennung name of part	Position ref. no.	Bestellnummer part number	für alle Abwandlgn. for all variations	Stückzahl je Abwandlg. quantity per variation				
				000	001	002	003	004
INZYLINDER-EINBAU-KOMPRESSOR		411 049 . . . 0						
Kurbelwelle	1	411 049 692 2		1				
Kurbelwelle	1	411 049 693 2			1			
Kurbelwelle	1	411 049 694 2				1		
Kurbelwelle	1	411 049 695 2					1	
Kurbelwelle	1	411 049 696 2						1
Anlaufscheibe	2	911 006 280 4				2		
Scheibe 54,5x39,5x0,1	3	895 093 991 4				a		
Scheibe 54,5x39,5x0,2	3	895 093 992 4				a		
O-Ring 88,0x3,0	4*	897 670 190 4				1		
Buchse	5	411 522 340 4				1		
Deckel	6	411 056 663 4				1		
Pleuellager	7	411 042 341 4	2					
Pleuelstange, vollst.	8+9	411 049 731 2		1	1		1	1
Pleuelstange, vollst.	8+9	411 043 733 2				1		
Zylinderschraube M6x35	9	-				2		
Kolben Ø 89,89	10	411 042 620 2	1					
Zylinder Ø 90,00	11	411 043 570 4	1					
Dichtung	12*	897 312 450 4	1					
Lamellenventil, vollst.	13...19	411 034 500 2	1					
Sauglamelle	14	411 034 051 4	1					
Scheibe	15	-	1					
Drucklamelle	16	411 034 050 4	1					
Druckventilfänger	17	-	1					
Buchse	18	-	2					
Sechskantschraube M6x20 DIN 933-34 CrMo4	19	-	2					
Dichtung	20*	897 312 460 4	1					
Zylinderdeckel	21	411 049 650 4		1	1	1	1	
Zylinderdeckel	21	411 049 653 4						1
Scheibe	22	895 090 202 4	4					
Sechskantschraube M10x65 DIN 931-8.8-Zn	23	-	4					

WABCO