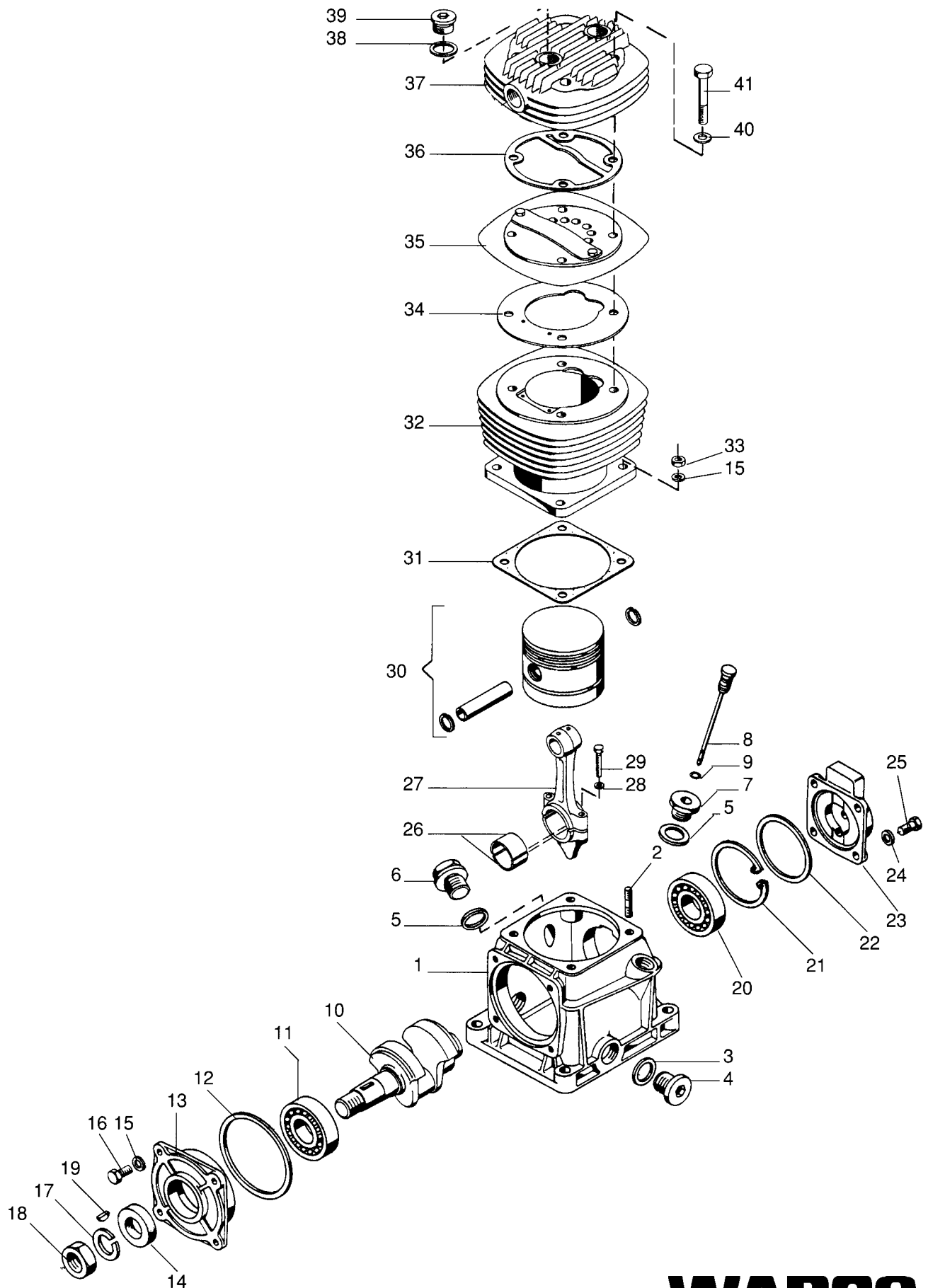


Compresseur d'air monocylindre

411 052

229 cm³



WABCO

411 052 910 3 édition 04 / 2000
sous toute réserve de modifications

Désignation	n ° de repère	n ° de catalogue	pièces communes aux variantes	quantité par variante					jeu de réparation			
				000	100	106	300 303					
Compresseur d'air		411 052 ... 0										
Jeu de réparation		-										
Carter	1	-	1									
Goujon	2	-	4									
Joint	3	-	2									
Bouchon	4	-	2									
Joint	5	-	2									
Bouchon	6	-	1									
Bouchon de jauge	7	-	1									
Jauge	8	-	1									
Joint torique	9	-	1									
Vilebrequin	10	-	1									
Roulement	11	-	1									
Joint de flasque avant	12	897 670 190 4	1									
Flasque avant	13	-	1									
Joint à lèvres	14	811 408 040 4	1									
Rondelle	15	-		8			8					
Vis	16	-	4									
Rondelle	17	-	1									
Ecrou	18	-	1									
Clavette	19	-	1									
Roulement	20	-	1									
Circlips	21	-	1									
Joint de reniflard	22	897 018 370 4	1									
Reniflard	23	432 701 000 0	1									
Rondelle	24	-		4			4					
Vis Ø 6 x 16	25	-		4			4					
Vis Ø 6 x 14	25	-			4	4						
Coussinet	26	-	1									
Bielle complète	27 à 29	-	1									
Rondelle	28	-	2									
Vis	29	-	2									
Piston complet	30	411 042 620 2	1									
Joint d'embase	31	897 334 337 4	1									
Cylindre	32	-	1									
Ecrou	33	-	4									
Joint	34	897 106 862 4	1									
Boîte à clapets	35	411 034 500 2	1									
Joint de culasse	36	897 106 863 4	1									
Culasse	37	-		1	1							
Culasse	37	-				1	1					
Joint	38	811 401 100 4				2	2					
Bouchon	39	-				2	2					
Rondelle	40	-	4									
Vis	41	-	4									