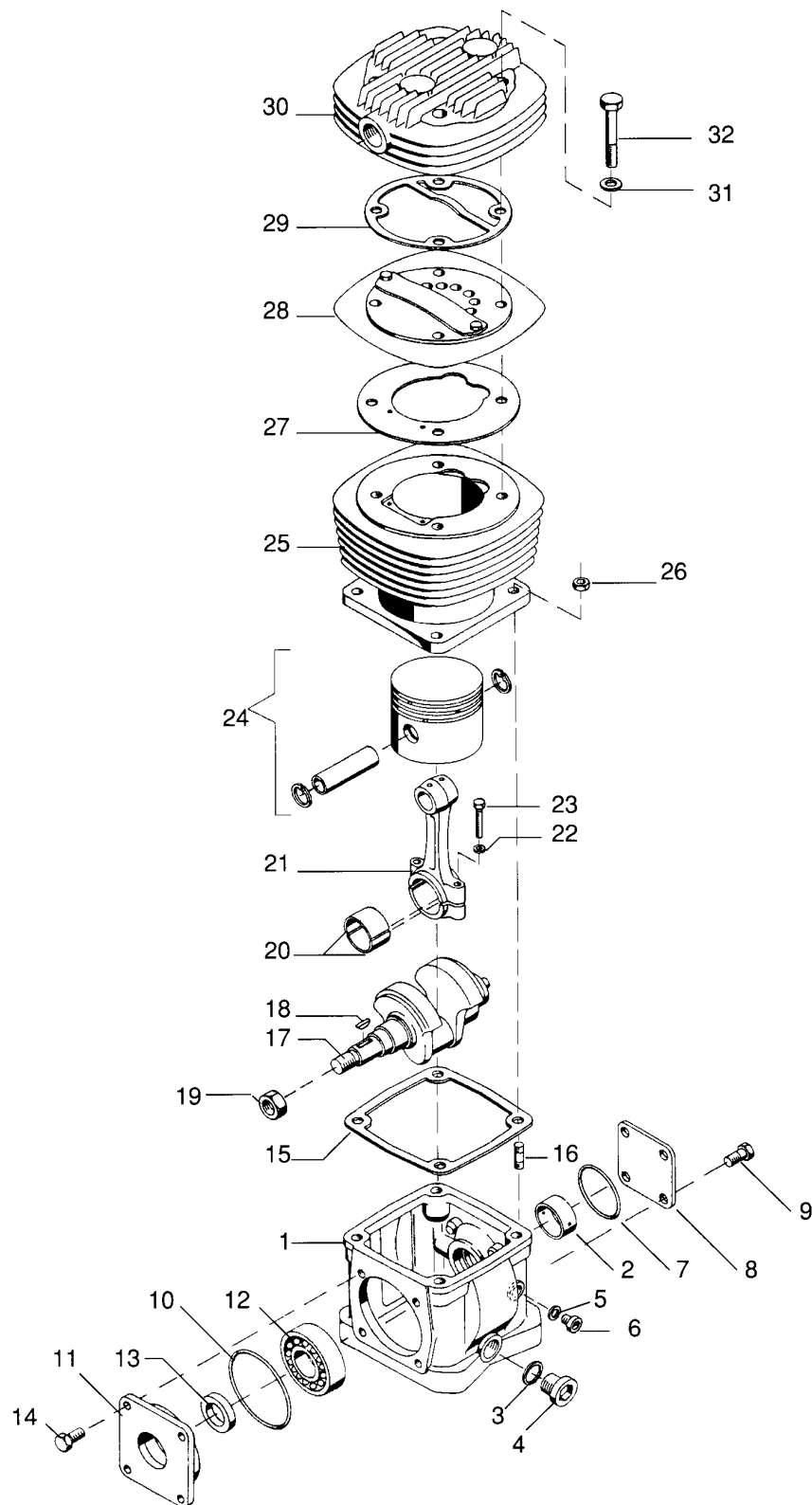


# Compresseur d'air monocylindre 159 cm<sup>3</sup>

411 041



# WABCO

411 041 910 3 édition 09/89  
sous toute réserve de modifications

# Compresseur d'air monocylindre

## 159 cm3

# 411 041

Désignation	n ° de repère	n ° de catalogue	pièces communes aux variantes	quantité par variante					jeu de réparation				
				500 502	800 802								
<b>Compresseur d'air</b>		<b>411 041 ... 0</b>											
Jeu de réparation		411 041 000 2		X	X					000			
Carter complet	1 + 2	-		1									
Carter complet	1 + 2	-			1								
Bague	2	411 042 340 4	1										
Joint	3	NTS		1						2			
Joint	3	-			2								
Bouchon	4	810 902 009 4		1	2								
Joint	5	NTS		1						1			
Joint	5	-			1								
Bouchon	6	-	1										
Joint	7	NTS	1							1			
Couvercle arrière	8	-	1										
Vis	9	-	4										
Joint	10	NTS	1							1			
Flasque avant	11	-		1									
Flasque avant	11	-			1								
Roulement	12	895 270 611 4	1										
Joint	13	NTS	1							1			
Vis	14	-		4									
Vis	14	-			4								
Joint	15	NTS	1							1			
Goujon	16	-	4										
Vilebrequin	17	411 041 690 4	1										
Clavette disque	18	810 526 004 4	1										
Ecrou	19	-	1										
Bielle complète	20 à 23	411 041 732 2	1										
Demi-coussinet	20	-	2										
Bielle	21	-	1										
Rondelle	22	-	2 *										
Vis	23	-	2										
Piston complet	24	411 040 620 2	1										
Cylindre	25	-	1										
Ecrou	26	-	4										
Joint	27	NTS	1							1			
Boîte à clapets	28	411 041 500 2	1										
Joint de culasse	29	NTS	1							1			
Culasse	30	411 040 650 4 §	1										
Rondelle	31	-	4										
Vis	32	-	4										

§ --> Prévoir

- 2 bouchons 810 902 019 4

- 2 joints 811 401 100 4

NTS : non tarifée séparément : voir jeu de réparation

\* : dépend du type de bielle