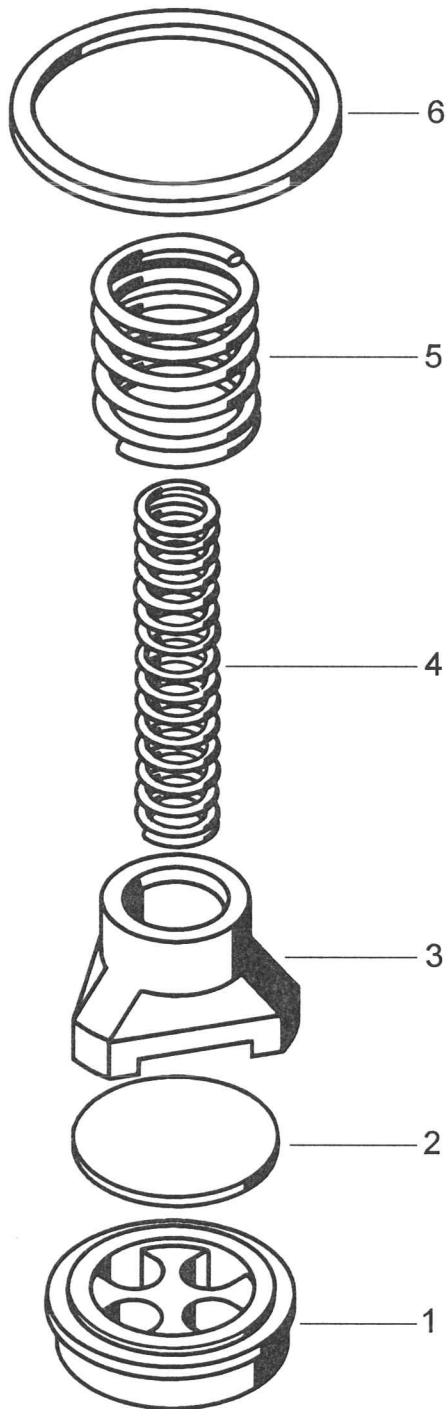


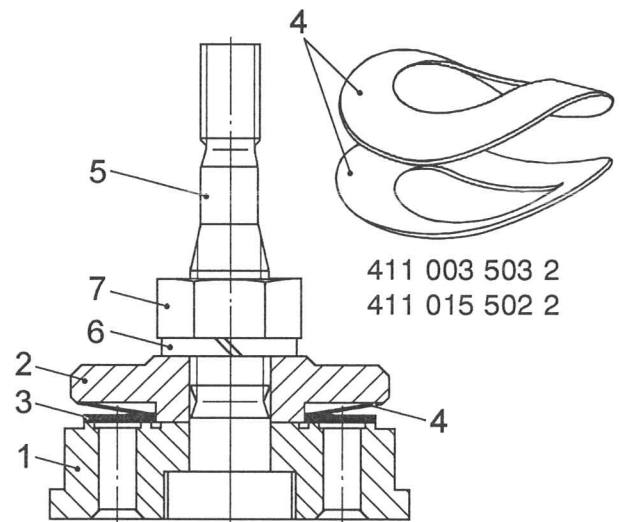
Druckventil

Discharge valve

411 000

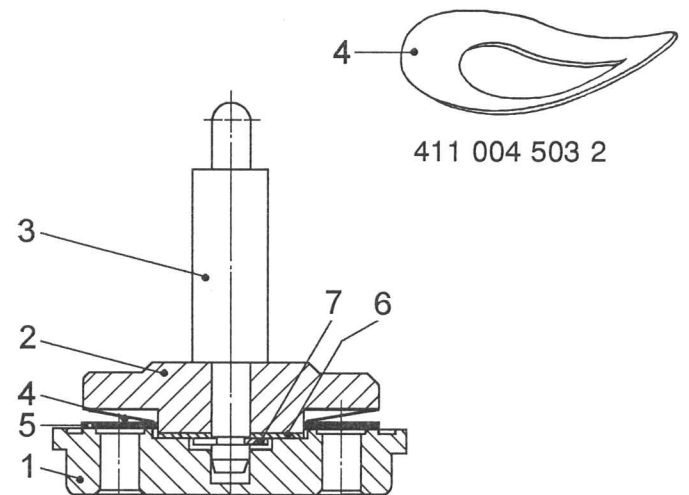


411 003 006 2



411 003 503 2
411 015 502 2

411 015 502 2



411 004 503 2

411 003 503 2

411 004 503 2

Druckventil

411 000

Discharge valve

a Zu verwenden nach Bedarf.
a to be used as required as occasion demands.
(...) Teil nicht gezeichnet.
(...) Part not shown.

*** Teil ist nicht im Rep.-Satz enthalten.
Es ist gesondert zu bestellen.
*** This part is not included in the repair kit
and is to be ordered separately.

* Bei Reparaturen sollen diese Teile ersetzt werden.
* At repairs these parts should be replaced.
** Hierzu siehe Ersatzteilblatt unter dieser Geräteummer.
** See spare parts list with this part number.

Benennung name of part	Position ref. no.	Bestellnummer part number	für alle Abwandlgn. for all variations	Stückzahl je Abwandlung quantity per variation					
				006					
DRUCKVENTIL		411 003 . . . 2		006					
Druckventilsitz	1	-		1					
Druckventilplättchen	2	-		1					
Druckventilfänger	3	-		1					
Druckventilfeder	4	-		1					
Haltefeder	5	-		1					
Dichtring A 20x24 DIN 7603-Cu	6	-		1					
DRUCKVENTIL Ø 34		411 003 . . . 2		503					
Ventilsitz	1	-		1					
Druckventilfänger	2	-		1					
Ventilführung	3	-		1					
Sinusfeder	4	-		2					
Scheibe	5	-		1					
Scheibe	6	-		1					
Sicherungsscheibe 3,2 DIN 6799-Zn	7	-		1					
DRUCKVENTIL Ø 26		411 004 . . . 2		503					
Ventilsitz	1	-		1					
Druckventilfänger	2	-		1					
Ventilführung	3	-		1					
Sinusfeder	4	-		1					
Ventilring	5	-		1					
Scheibe	6	-		1					
Sicherungsscheibe 3,2 DIN 6799-Zn	7	-		1					
DRUCKVENTIL Ø 34		411 015 . . . 2		502					
Ventilsitz	1	-		1					
Druckventilfänger	2	-		1					
Scheibe	3	-		1					
Sinusfeder	4	-		2					
Schraube	5	-		1					
Federring 8	6	-		1					
Sechskantmutter M8 DIN 934-8-Zn	7	-		1					

Änderungen bleiben vorbehalten
The right of amendment is reserved

D 4

WABCO

411 000 921 3 Ausgabe 09.81