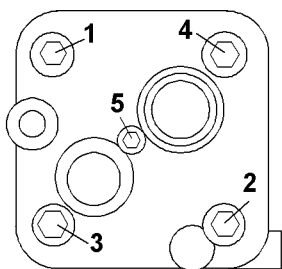


○ = Les pièces sont dans la pochette  
○ = Particolare contenuto nel corredo

Achtung: Reparatur nur durch autorisierte Werkstatt zugelassen!  
Attention: Repair only by authorized workshop permitted!  
Attenzione: Riparazione permessa solo per gli atelieri autorizzati!  
Atención: La reparación solo está permitida a talleres especializados.



○ = Diese Teile sind im Reparaturatz enthalten  
○ = These parts are included in the repair kit  
○ = Estas piezas están incluidas en el conj. de reparación

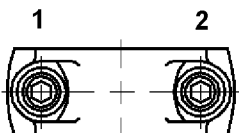


### Montage- Reihenfolge Sequence of Assembly

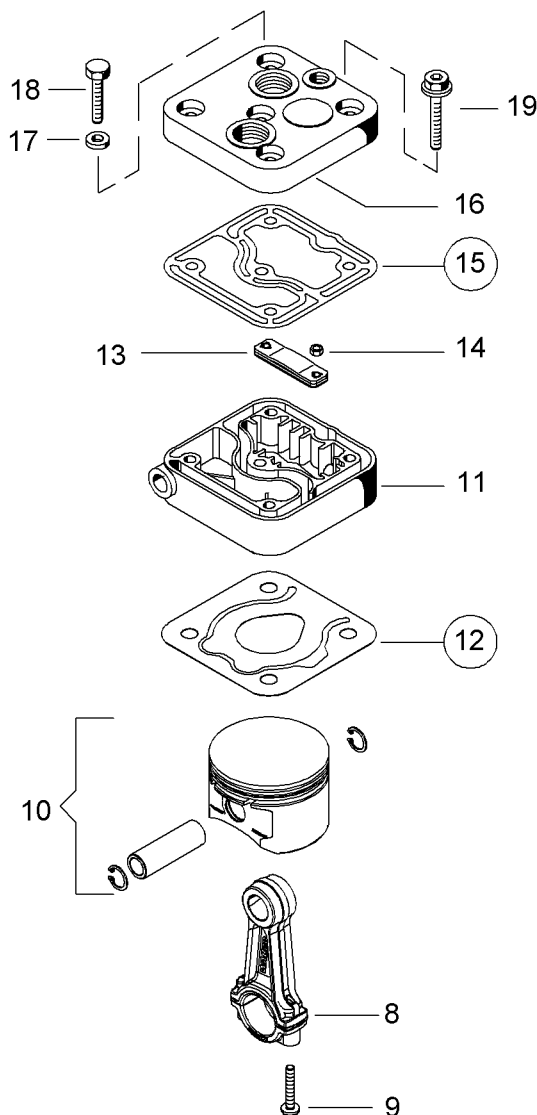
1. Anzugsmoment:  $20 \pm 2$  Nm  
Torque:  
Reihenfolge: 1, 2, 3, 4  
Sequence:

Weiterdrehwinkel:  $90^\circ +10 / -5$   
Rotation angle:  
Reihenfolge: 1, 2, 3, 4  
Sequence:

3. Schraube Nr. 5 Anzugsmoment:  $10 \pm 1$  Nm  
Screw no. 5 Torque:  
Weiterdrehwinkel:  $90^\circ +10 / -5$   
Rotation angle:

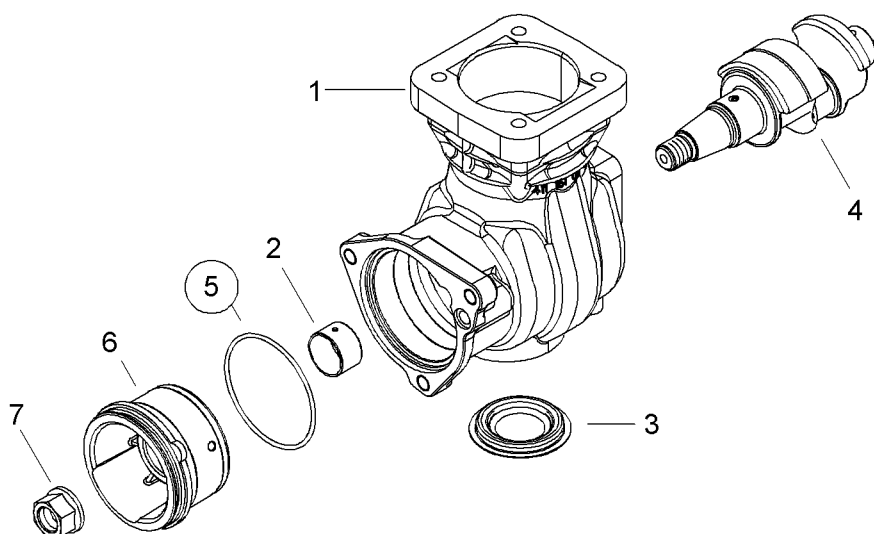


Anzugsmoment:  $(6 \pm 0,6$  Nm)  
Torque:  
Reihenfolge: 1, 2  
Sequence:  
Weiterdrehwinkel:  $70^\circ +15^\circ / -5^\circ$   
Rotation angle:  
Reihenfolge aufbringen: 1, 2  
Sequence:



für Geräte:  
for devices:  
pour appareils:  
per apparecchi:

411 151 004 0



Änderungen bleiben vorbehalten © Copyright: WABCO  
Nachdruck - auch auszugsweise - nur mit unserer Genehmigung.  
The right of amendment is reserved © copyright: WABCO  
No part of this publication may be reproduced without our prior permission.  
Sous toute réserve de modifications © copyright: WABCO  
Toute reproduction interdite sans autorisation préalable.  
Con riserva di eventuali modifiche © copyright: WABCO  
Questa pubblicazione non può essere riprodotta, senza la nostra.  
Reservado el derecho de modificación © copyright: WABCO  
Ninguna parte de esta publicación puede reproducirse sin el consentimiento previo.