

Reparaturatz ♦ Jeu de réparation ♦ Repair kit Corredo di riparazione ♦ Conjunto de reparación

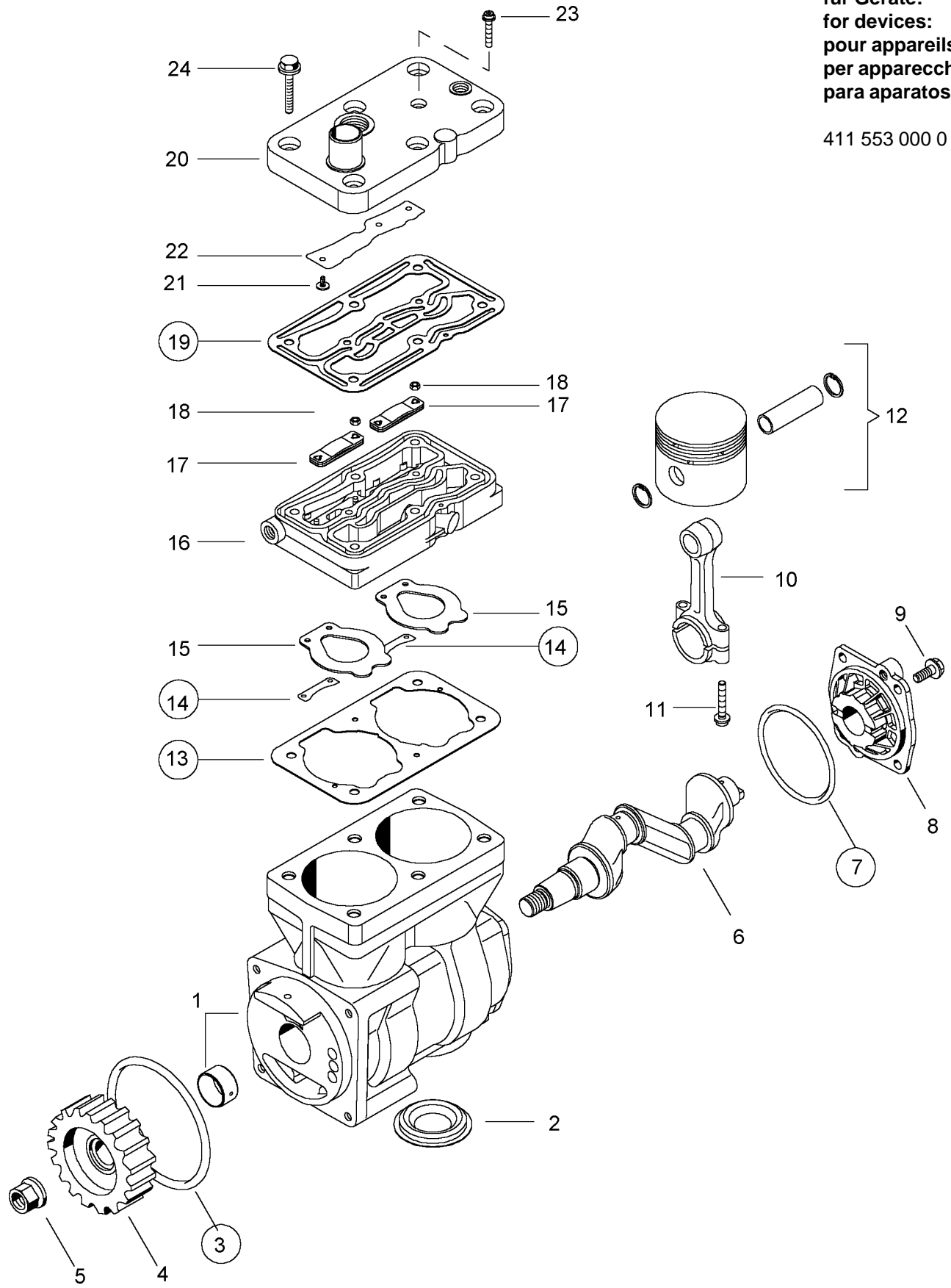
411 553 000 2

○ = Les pièces sont dans la pochette
○ = Particolare contenuto nel corredo

Achtung: Reparatur nur durch autorisierte Werkstatt zugelassen!
Attention: Repair only by authorized workshop permitted!
Attenzione: Riparazione solamente per i talleres autorizzati!
Atención: É permitida la riparazione sola agli adetti dell'officina autorizzata!
Atención: La reparación solo está permitida a talleres especializados.

WARNING

○ = Diese Teile sind im Reparaturatz enthalten
○ = These parts are included in the repair kit
○ = Estas piezas están incluidas en el conj. de reparación



für Geräte:
for devices:
pour appareils:
per apparecchi:
para aparatos:

411 553 000 0

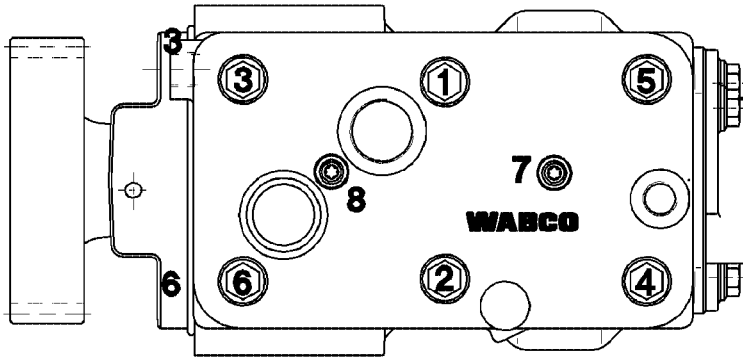
○ = Änderungen bleiben vorbehalten © Copyright: WABCO Fahrzeugbremsen, Hannover.
○ = Nachdruck - auch auszugsweise - nur mit unserer Genehmigung.
○ = The right of amendment is reserved © copyright: WABCO Fahrzeugbremsen, Hannover.
○ = No part of this publication may be reproduced without our prior permission.
○ = Sous toute réserve de modifications © copyright: WABCO Fahrzeugbremsen, Hannover.
○ = Toute reproduction interdite sans autorisation préalable.
○ = Con riserva di eventuali modifiche © copyright: WABCO Fahrzeugbremsen, Hannover.
○ = Questa pubblicazione non può essere riprodotta, senza la nostra.
○ = Reservado el derecho de modificación © copyright: WABCO Fahrzeugbremsen, Hannover.
○ = Ninguna parte de esta publicación puede reproducirse sin el consentimiento previo.

WABCO Vehicle Control Systems
An American Standard Company

826 100 892 3 Edition 06.98
Page 1/2

**SEQUENCE OF ASSEMBLY
 MONTAGE-REIHENFOLGE**

A



1. TORQUE :
 ANZUGSMOMENT : 30 ±2 Nm
 SEQUENCE :
 REIHENFOLGE : 1,2,3,4,5,6

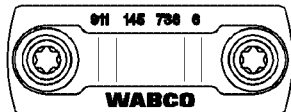
2. ROTATION ANGLE :
 WEITERDREHWINKEL : 90° ±5°
 SEQUENCE :
 REIHENFOLGE : 1,2,3,4,5,6

3. TORQUE :
 ANZUGSMOMENT : 7 ±2 Nm
 SEQUENCE :
 REIHENFOLGE : 7,8

4. ROTATION ANGLE :
 WEITERDREHWINKEL : 90° ±5°
 SEQUENCE :
 REIHENFOLGE : 7,8

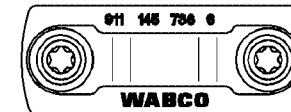
B

1 TORQUE :
 ANZUGSMOMENT : 6±0.6 Nm
 SEQUENCE :
 REIHENFOLGE : 1,2



1 2

2 ROTATION ANGLE :
 WEITERDREHWINKEL : 70° ±15°
 SEQUENCE :
 REIHENFOLGE : 1,2



1 2

- = Diese Teile sind im Reparatursatz enthalten
- = These parts are included in the repair kit
- = Estas piezas están incluidas en el conj. de reparación



Achtung: Reparatur nur durch autorisierte Werkstatt zugelassen!
 Attention: Repair only by authorized workshop permitted!
 Attention: Réparation seulement permise par les ateliers autorisés!
 Attention: È permessa la riparazione sola agli adetti dell'officina autorizzata!
 Atención: La reparación sólo está permitida a talleres especializados.

- = Les pièces sont dans la pochette
- = Particolare contenuto nel corredo