

Reparatursatz ♦ Jeu de réparation ♦ Repair kit Corredo di riparazione ♦ Conjunto de reparación

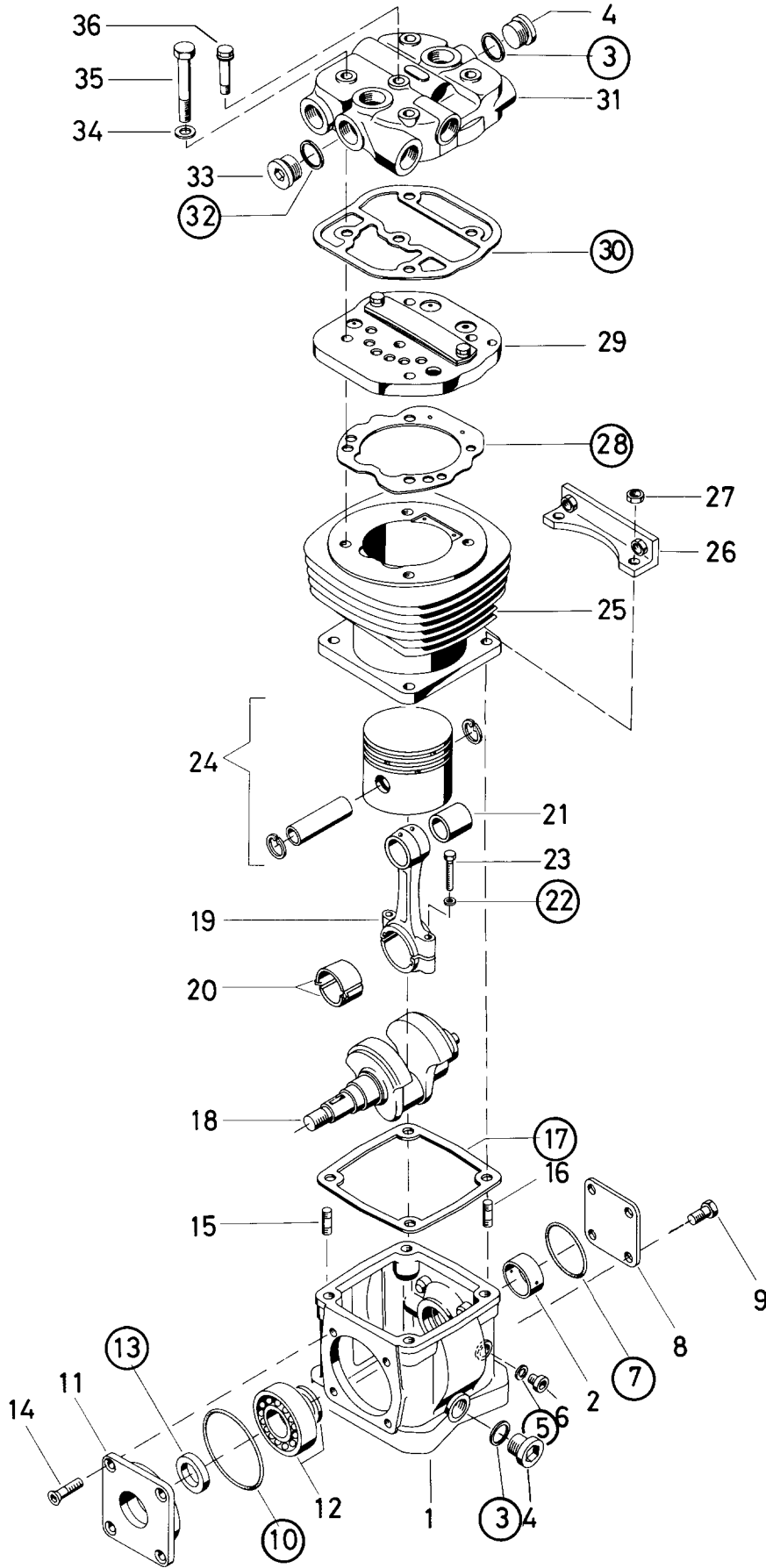
411 072 001 2

○ = Les pièces sont dans la pochette
○ = Particolare contenuto nel corredo

Achtung: Reparatur nur durch autorisierte Werkstatt zugelassen!
Attention: Repair only by authorized workshop permitted!
Attenzione: Riparazione solo per gli adetti dell'officina autorizzata!
Atención: La reparación solo está permitida a talleres especializados.



○ = Diese Teile sind im Reparatursatz enthalten
○ = These parts are included in the repair kit
○ = Estas piezas están incluidas en el conj. de reparación



für Geräte:
for devices:
pour appareils:
per apparecchi:
para aparatos:

411 072 . . . 0
für Abwandlungen
for all versions
pour toutes les versions
per tutte le varianti

○ = Änderungen bleiben vorbehalten © Copyright: WABCO Fahrzeugbremsen, Hannover.
○ = Nachdruck - auch auszugsweise - nur mit unserer Genehmigung.
○ = The right of amendment is reserved © copyright: WABCO Fahrzeugbremsen, Hannover.
○ = No part of this publication may be reproduced without our prior permission.
○ = Sous toute réserve de modifications © copyright: WABCO Fahrzeugbremsen, Hannover.
○ = Toute reproduction interdite sans autorisation préalable.
○ = Con riserva di eventuali modifiche © copyright: WABCO Fahrzeugbremsen, Hannover.
○ = Questa pubblicazione non può essere riprodotta, senza la nostra.
○ = Reservado el derecho de modificación © copyright: WABCO Fahrzeugbremsen, Hannover.
○ = Ninguna parte de esta publicación puede reproducirse sin el consentimiento previo.

WABCO Vehicle Control Systems
An American Standard Company

826 100 606 3 Edition 03.91