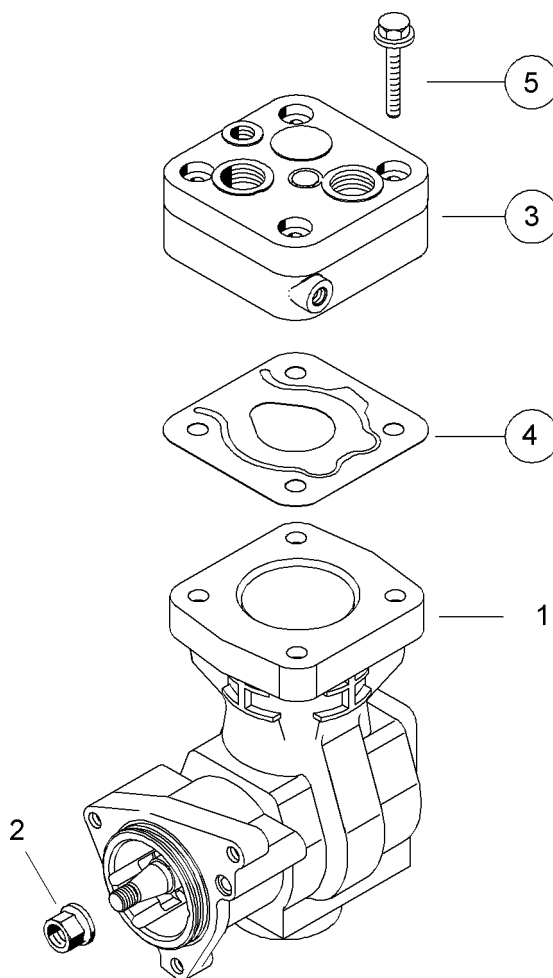


○ = Les pièces sont dans la pochette
○ = Particolare contenuto nel corredo

Achtung: Reparatur nur durch autorisierte Werkstatt zugelassen!
Attention: Repair only by authorized workshop permitted!
Attenzione: Riparazione permessa solo per i talleres autorizzati!
Atención: La reparación solo está permitida a talleres especializados.



○ = Diese Teile sind im Reparaturatz enthalten
○ = These parts are included in the repair kit
○ = Estas piezas están incluidas en el conj. de reparación



für Geräte:
for devices:
pour appareils:
per apparecchi:
para aparatos:

411 151 004 0

Montageanweisung Instruction for assembly

1. Anzugsmoment: 20 ±2Nm
Torque:
Reihenfolge: 1, 2, 3, 4
Sequence:
2. Weiterdrehwinkel ab 20 Nm: 90° +10'/-5'
Rotation angle from 20 Nm
Reihenfolge: 1, 2, 3, 4
Sequence:
3. Anzugsmoment: 10 ±1Nm
Torque:
Reihenfolge: 5
Sequence:
4. Weiterdrehwinkel ab 10 Nm: 90° +10'/-5'
Rotation angle from 10 Nm
Reihenfolge: 5
Sequence:

