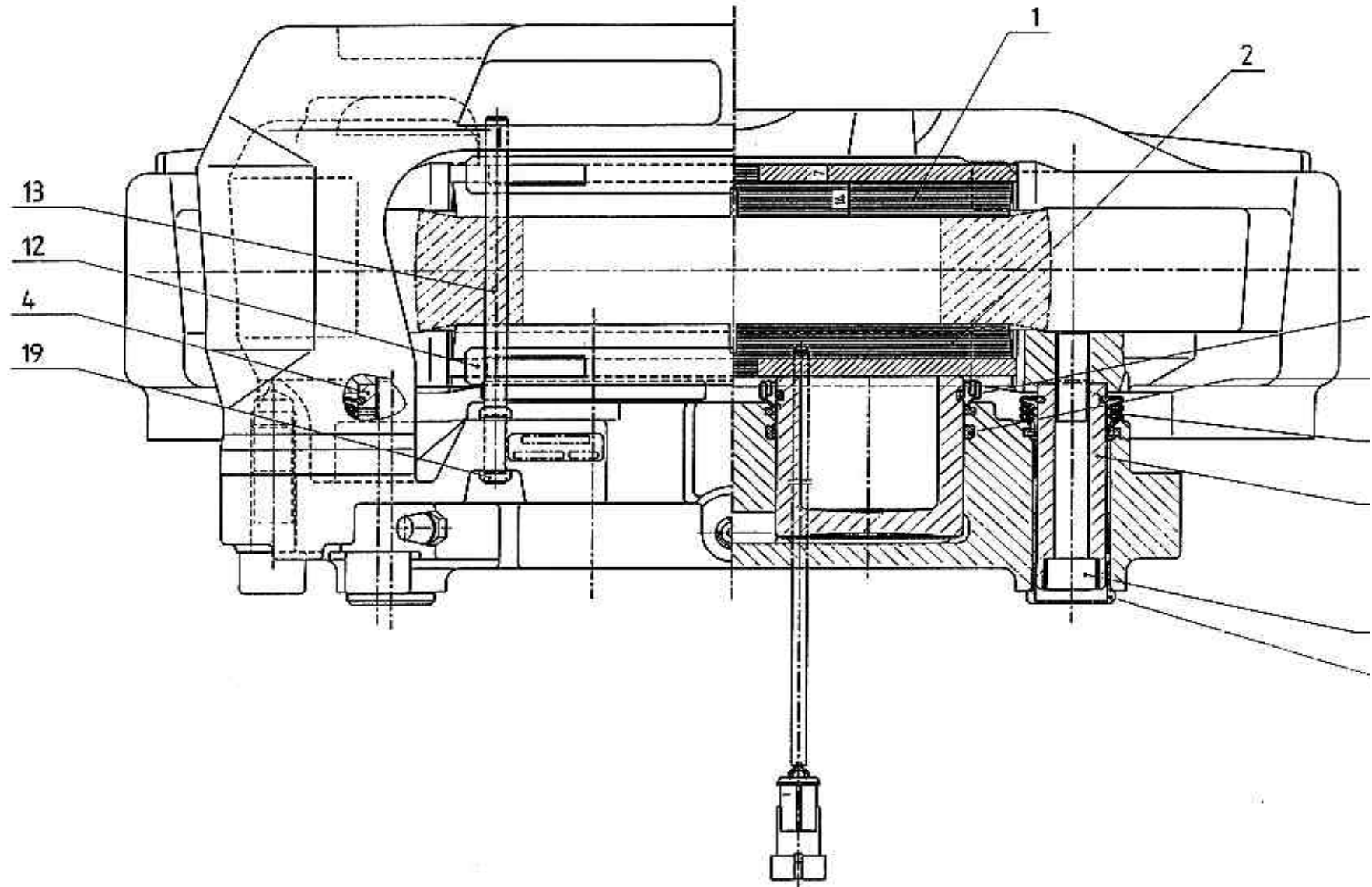


# WABCO



WABCO Perrot Bremsen GmbH

Bildtafel 211  
Ausgabe 0197

Bremsen-/Brake-/Frein-Type

268 V-ÖM

Datum/date

15.06.1998

Pos. Nr.	Benennung	Nummer Number Nr. Repère	Stück/Bremse Qty./Brake Nbr. de pièce par frein	Designation	Désignation	Bemerkung Comment Observation
	Austauschbremse	40 268 008		brake	frein	
	Reparatursatz Dichtungen beinhaltet:	12 999 625	1	repair set of seals, consisting of:	pochette de rép. des joints, se compose de:	
7	Dichtring		2	sealing ring	capot protecteur de piston	
10	Kolbenschutzkappe		2	protecting cap for piston	capot protecteur de goujon	
9	Bolzenschutzkappe		2	protecting cap for bolt	vis à tête hexagonale	
21	Sechskantschraube		2	hexagon screw		
					couvercle	DIN 912- M12 x1,5x90x12,9
11	Deckel		2	cover		
	Reparatursatz Bremsbeläge beinhaltet:	12 999 681		repair set of brake lining, consisting of:	pochette de rép. garniture de frein, se compose de:	
	Niederhaltefeder				ressort à lame	
12	Bremsbelagträger mit Belag		2	leaf spring	patin	
1	Bremsbelagträger mit Belag Stift		1	brake pad		
					patin	
2	KL-Sicherung		1	brake pad		
					goupille	
13			2	pin	bague de blocage	
19	Reparatursatz Bolzen beinhaltet:		4	lock ring		
	Bolzen	12 999 628	1	repair set of bolt, consisting of:	pochette de rép. de goujon, se compose de:	
	Bolzen				goujon	
	Buchse				goujon	
4	Bolzenschutzkappe		1	bolt		
5	Sechskantschraube		1	bolt	capot protecteur de goujon	
			4	bush	vis à tête hexagonale	
9	Deckel		2	protecting cap for bolt		
21	Tube Fett		2	hexagon screw		
					couvercle	DIN 912-M12 x 1,5x90-12,9
					tube de graisse	
11	Entlüfterventil kompl.		2	cover		
				tube of grease	purgeur	
	Staubkappe f. Entlüfterventil	16 200 051	2	bleeding valve		
		16 200 041	2	dust cap for bleeding valve	capuchon de protection pour purgeur	