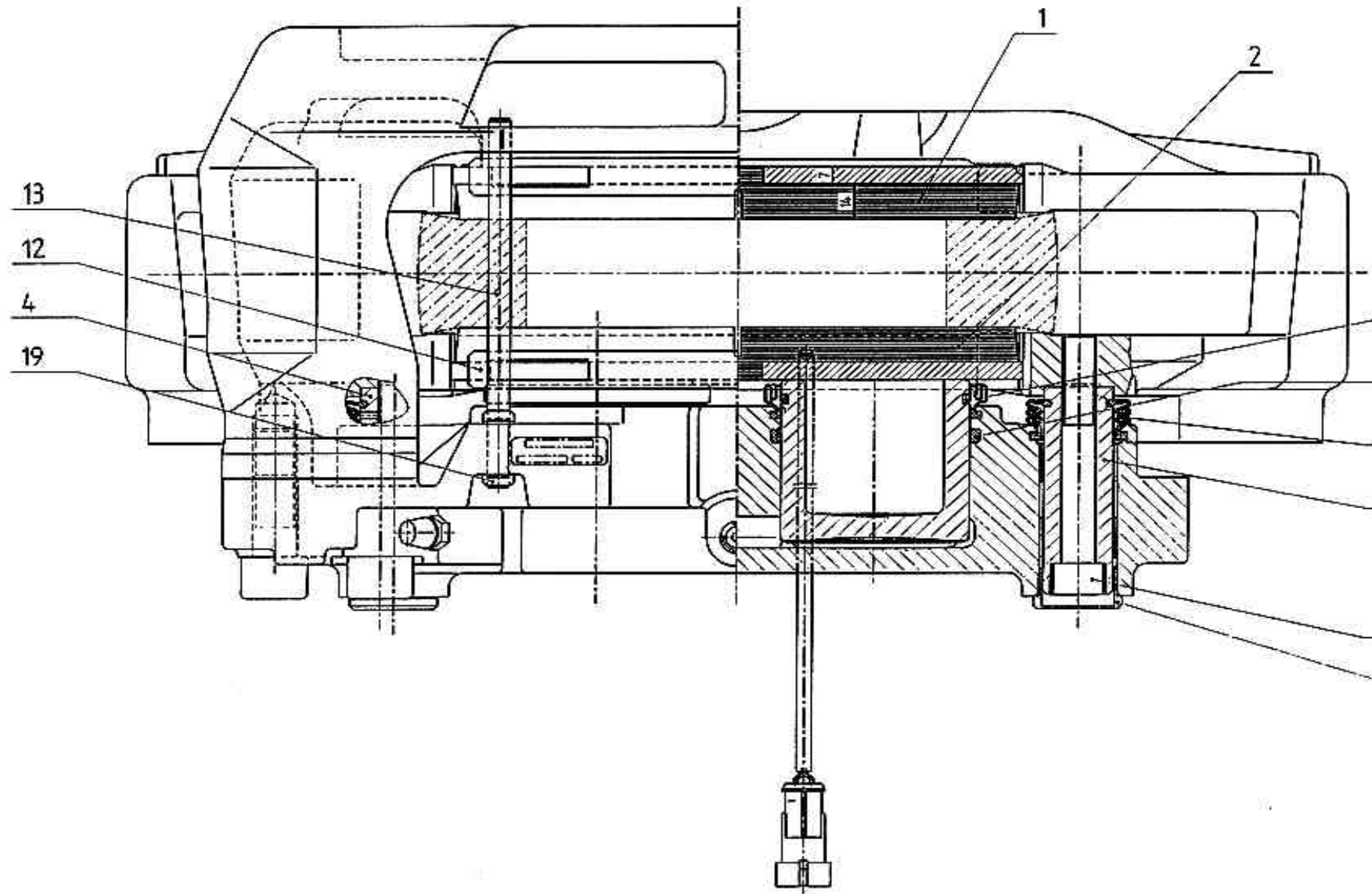


WABCO



WABCO Perrot Bremsen GmbH

Bildtafel 211
Ausgabe 0197

| Pos. Nr. | Benennung | Nummer Number Nr. Repère | Stück/Bremse Qty./Brake Nbr. de pièce par frein | Designation | Désignation | Bemerkung Comment Observation |
|----------|---------------------------------------|--------------------------|---|--|---|-------------------------------|
| | Austauschbremse | 40 268 005 | | brake | frein | |
| | Reparatursatz Dichtungen beinhaltet: | 12 999 625 | 1 | repair set of seals, consisting of: | pochette de rép. des joints, se compose de: | |
| 7 | Dichtring | | 2 | sealing ring | capot protecteur de piston | |
| 10 | Kolbenschutzkappe | | 2 | protecting cap for piston | capot protecteur de goujon | |
| 9 | Bolzenschutzkappe | | 2 | protecting cap for bolt | vis à tête hexagonale | |
| 21 | Sechskantschraube | | 2 | hexagon screw | | |
| | | | | | couvercle | DIN 912- M12 x1,5x90x12,9 |
| 11 | Deckel | | 2 | cover | | |
| | Reparatursatz Bremsbeläge beinhaltet: | 12 999 680 | | repair set of brake lining, consisting of: | pochette de rép. garniture de frein, se compose de: | |
| | Niederhaltefeder | | | | ressort à lame | |
| 12 | Bremsbelagträger mit Belag | | 2 | leaf spring | patin | |
| 1 | Bremsbelagträger mit Belag Stift | | 1 | brake pad | | |
| | | | | | patin | |
| 2 | KL-Sicherung | | 1 | brake pad | | |
| | | | | | goupille | |
| 13 | | | 2 | pin | bague de blocage | |
| 19 | Reparatursatz Bolzen beinhaltet: | | 4 | lock ring | | |
| | Bolzen | 12 999 628 | 1 | repair set of bolt, consisting of: | pochette de rép. de goujon, se compose de: | |
| | Bolzen | | | | goujon | |
| | Buchse | | | | goujon | |
| 4 | Bolzenschutzkappe | | 1 | bolt | | |
| 5 | Sechskantschraube | | 1 | bolt | capot protecteur de goujon | |
| | | | 4 | bush | vis à tête hexagonale | |
| 9 | Deckel | | 2 | protecting cap for bolt | | |
| 21 | Tube Fett | | 2 | hexagon screw | | |
| | | | | | couvercle | DIN 912-M12 x 1,5x90-12,9 |
| | | | | | tube de graisse | |
| 11 | Entlüfterventil kompl. | | 2 | cover | purgeur | |
| | | | | tube of grease | | |
| | Staubkappe f. Entlüfterventil | 16 200 051 | 2 | bleeding valve | capuchon de protection pour purgeur | |
| | | 16 200 041 | 2 | dust cap for bleeding valve | | |