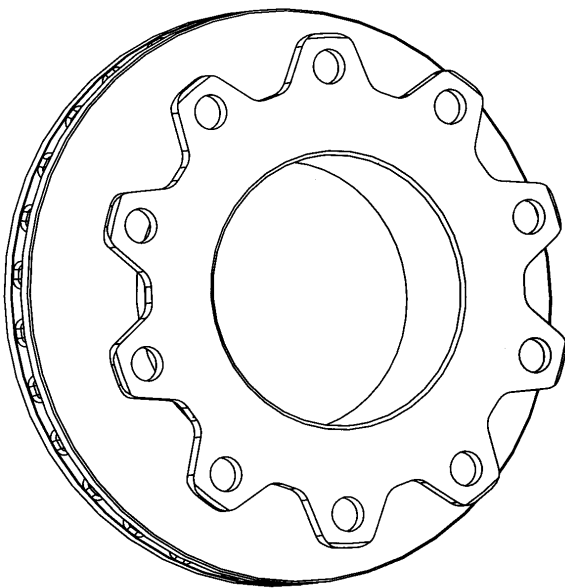
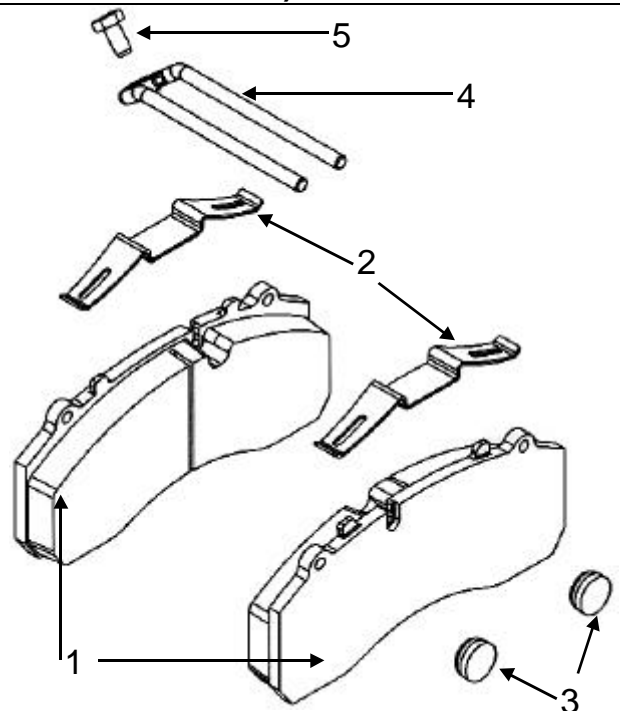


Austauschbremse (ohne Beläge)

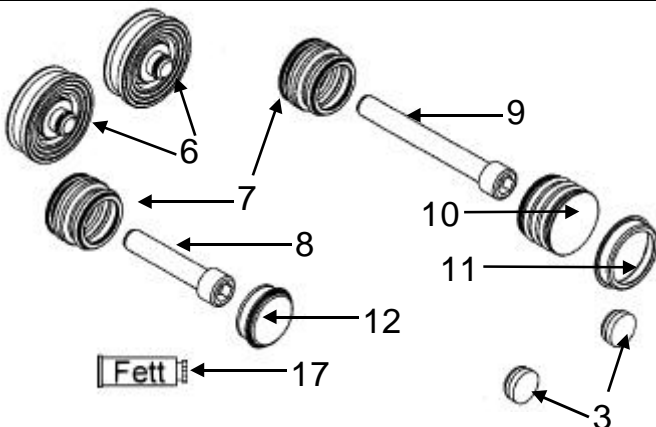
Nummern 40 225 005 oder 40 225 006 (linke oder rechte Bremse)



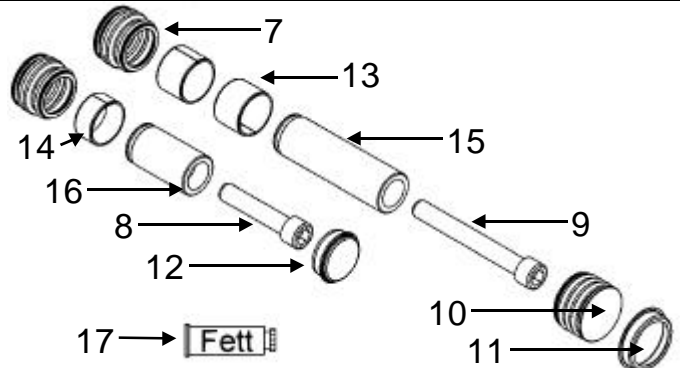
Reparatursatz Bremsscheibe
 Nummer 13 162 025 (pro Bremse)



Reparatursatz Beläge
 Nummer 12 999 676 (achsweise ausgelegt)



Reparatursatz Dichtungen
 Nummer 12 999 677 (pro Bremse)



Reparatursatz Führungsbolzen
 Nummer 12 999 678 (pro Bremse)

Ersatzteilliste/Spare parts list/Liste pièces de rechange
Bildtafel/Picture/Planche
Ersatz für/Replacement for/Rechange

Nr. 40 225 003/004
B 2016
Nr. -

WABCO

Bremsen-/Brake-/Frein-Type PAN 22

Datum/date 15.07.1998

Pos. Nr.	Benennung	Nummer Number Nr. Repère	Stück/Bremse Qty./Brake Nbr. de pièce par frein	Designation	Désignation	Bemerkung Comment Observation
	Reparatursatz (pro Achse) Bremsbeläge beinhaltet:	12 999 676	1	repair kit linings consisting of:	pochette de rép. garnitures se composant de:	Austausch muß Achsweise erfolgen
1	Bremsbelagträger		4	pad plate	plaque de garniture	
2	Blattfeder		4	leaf spring	ressort à lame	
3	Verschlußstopfen		4	rubber plug	bouchon de fermeture	
4	Bügel		2	bow	fourchette	
5	Sechskantschraube		2	hexagon screw	vis à tête hexagonale	
	Reparatursatz Dichtungen beinhaltet:	12 999 677	1	repair kit seal consisting of:	pochete de rép. joint se composant de:	pro Bremse
3	Verschlußstopfen		2	rubber plug	bouchon de fermeture	
6	Schutzkappe		2	boot	capuchon de protection	
7	Schutzkappe		2	boot	capuchon de protection	
8	Zylinderschraube		1	fillister socket head screw	vis à tête cylindrique	
9	Zylinderschraube		1	fillister socket head screw	vis à tête cylindrique	
10	Schutzkappe		1	boot	capuchon de protection	
11	Ring		1	ring	anneau	
12	Deckel		1	cover	couvercle	
17	Tube Fett		1	tube of grease	tube de graisse	
	Reparatursatz Führungsbolzen beinhaltet:	12 999 678	1	repair kit guide shaft consisting of:	pochette de rép. axe-guide se composant de:	pro Bremse
7	Schutzkappe		2	boot	capuchon de protection	
8	Zylinderschraube		1	fillister socket head screw	vis à tête cylindrique	
9	Zylinderschraube		1	fillister socket head screw	vis à tête cylindrique	
10	Schutzkappe		1	boot	capuchon de protection	
11	Ring		1	ring	anneau	
12	Deckel		1	cover	couvercle	
13	Buchse		2	bush	douille	
14	Buchse		1	bush	douille	
15	Bolzen		1	pin	goujon	
16	Bolzen		1	pin	goujon	
17	Tube Fett		1	tube of grease	tube of graisse	
	Bremsscheibe	13 162 025	1			
	Austauschbremse	40 225 005	1	exchange brake	échange frein	ohne Beläge !
	Austauschbremse	40 225 006	1	exchange brake	échange frein	ohne Beläge !