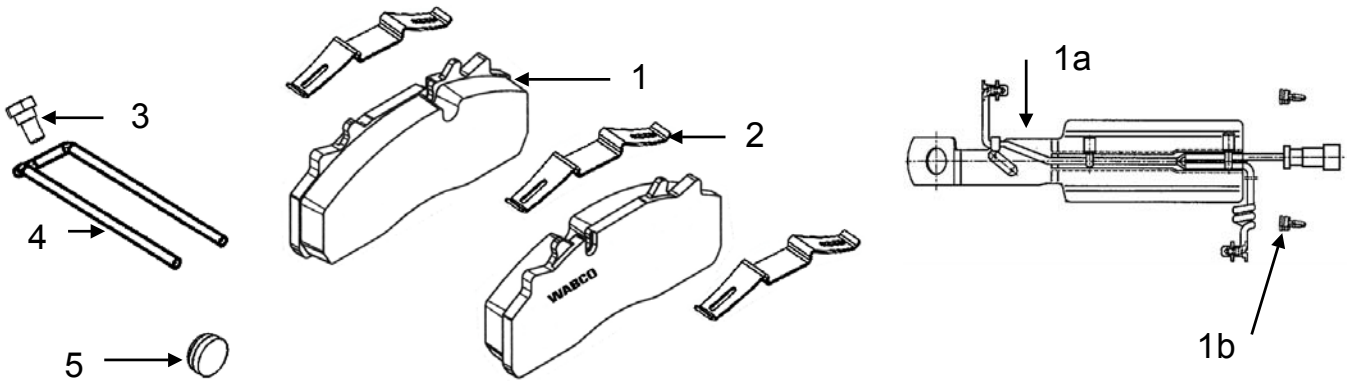


Brake with pad

Part no. 40 195 057 or 40 195 058

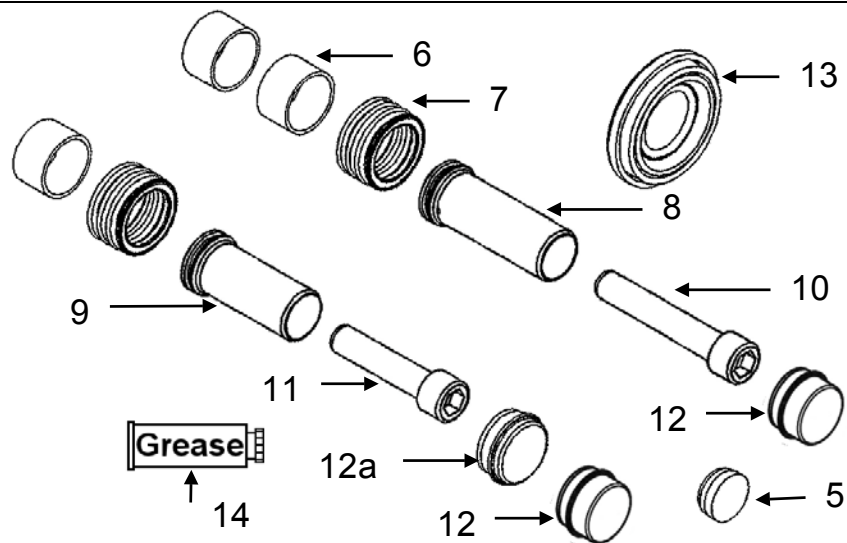
(left or right hand brake)



Repairset pads

Part no. 12 999 795

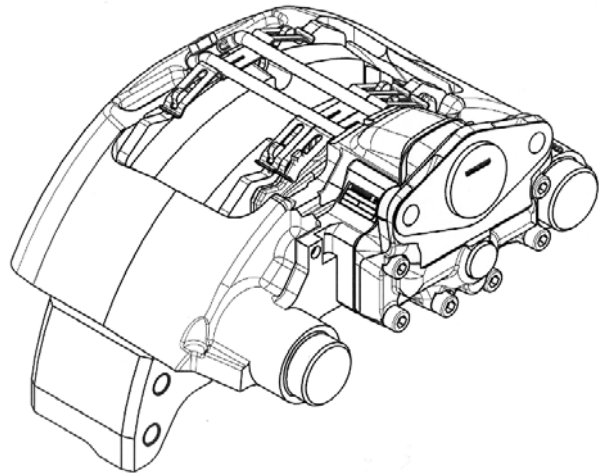
(per axle)



Repairset seals and guide pins

Part no. 12 999 776

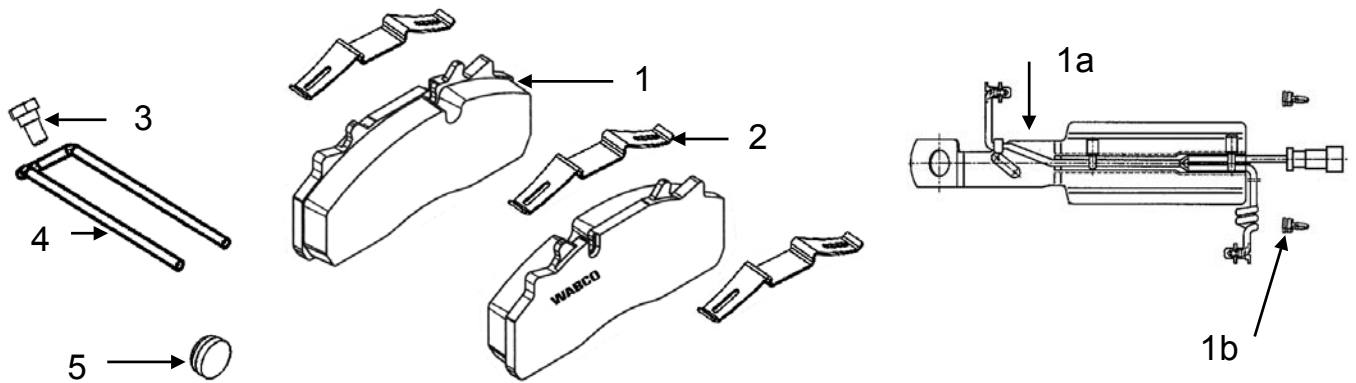
(per brake)



Bremse mit Belag

Nummern 40 195 057 oder 40 195 058

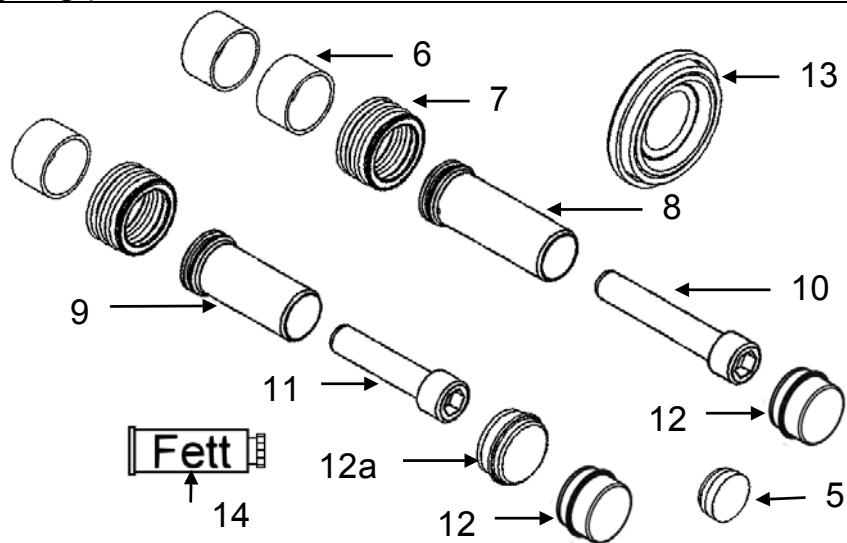
(linke oder rechte Bremse)



Reparatursatz Beläge

Nummer 12 999 795

(achsweise ausgelegt)




Reparatursatz Dichtungen und Führungsbolzen

Nummer 12 999 776

(pro Bremse)

Bremsen-/Brake-/Frein-Type

PAN 19-1 

Datum/date 07.04.2004

Pos. Nr.	Benennung	Nummer Number Nr. Repère	Stück/Bremse Qty./Brake Nbr. de pièce par frein	Designation	Désignation	Bemerkung Comment Observation
	Bremse Bremse	40 195 057 40 195 058		brake brake	frein frein	
	Reparatursatz Beläge, pro Achse, bestehend aus:	12 999 795	1	repair set of brake pads, per axle, consisting of:	pochette de rép.de garniture de frein, par axe, se compose de:	Austausch muß achsweise erfolgen
1	Scheibenbremsbelag		4	brake pad	garniture de frein	
1a	Verschleißanzeige		2	wear indicator	indicateur d' usure	
1b	Rohrklammer		4	pipe support	agrafe de tuyau	
2	Blattfeder		6	leaf spring	ressort à lame	
3	Sechskantschraube		2	hexagon screw	vis à tête hexagonale	
4	Bügel		2	strap plate	étrier	
5	Verschlußstopfen		2	rubber plug	bouchon de fermeture	
	Reparatursatz Dichtungen und Führungsbolzen, pro Bremse, bestehend aus:	12 999 776	1	repair set of seals and guide bolt, per brake, consisting of:	pochette de rép. des joints et axa-guide, par frein, se compose de:	pro Bremse
5			1	rubber plug	bouchon de fermeture	
6	Verschlußstopfen		3	bush	douille	
7	Buchse		2	boot	capuchon de protection	
8	Schutzkappe		1	bolt	goujon	
9	Bolzen		1	bolt	goujon	
10	Bolzen		1	fillister socket head screw	vis à tête cylindrique	
11	Zylinderschraube		1	fillister socket head screw	vis à tête cylindrique	
12	Zylinderschraube		2	cover	couvercle	
12a	Deckel, lang		1	cover	couvercle	
13	Deckel, kurz		1	boot	capuchon de protection	
14	Schutzkappe Tube Fett		1	tube of grease	tube de graisse	

Bitte beachten Sie:

Der Austausch von Bremsbelagträgern muß immer pro Achse erfolgen!

Please note:

When replacing a brake, all brake linings on that axle must be changed!

Remarques:

Lors du remplacement d'un étrier, il faut remplacer les plaquettes de l'ensemble de l'essieu concerné!