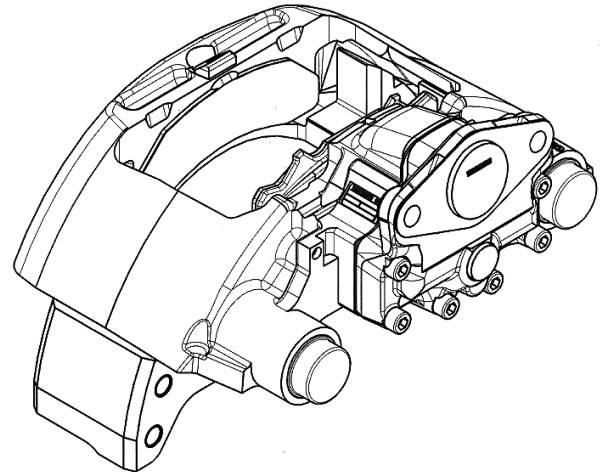
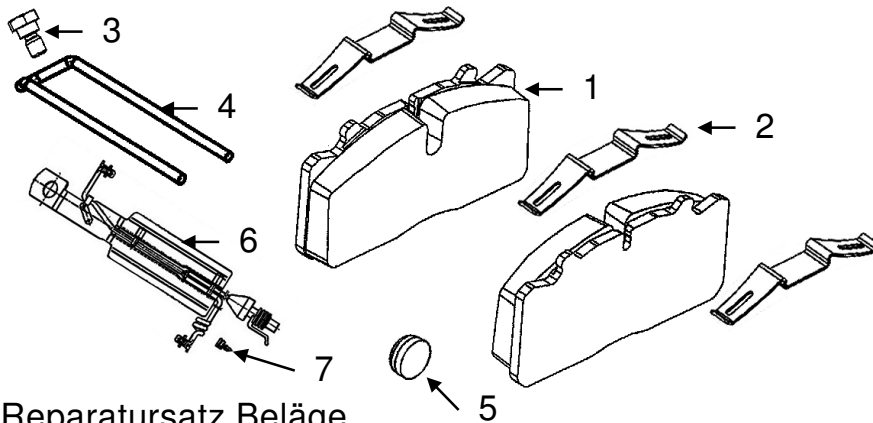


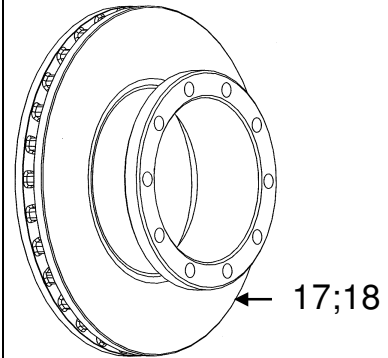
Bremse mit Belag
 Nummern 40 195 019 oder 40 195 020
 (linke oder rechte Bremse)



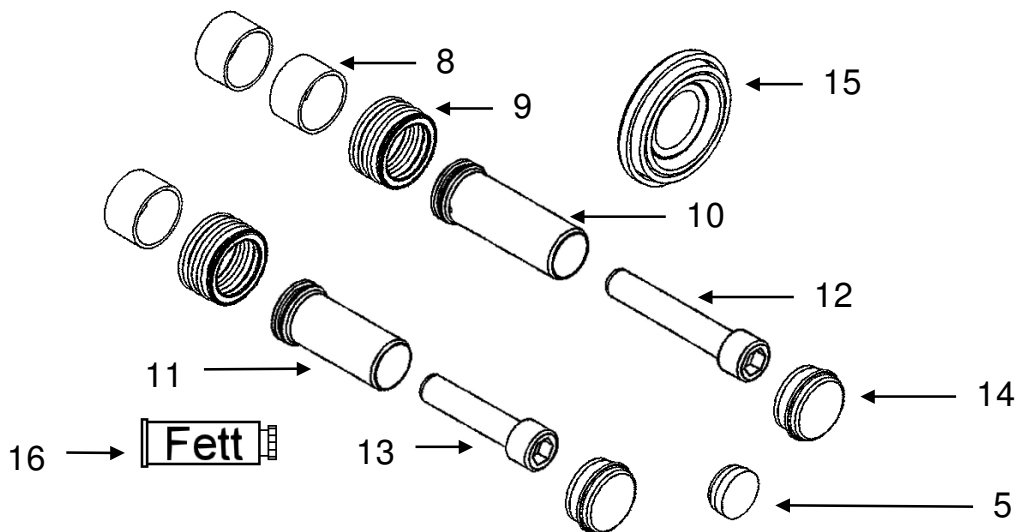
Austauschbremse ohne Belag
 Nummern 40 195 039 oder 40 195 040
 (linke oder rechte Bremse)



Reparatursatz Beläge
 Nummer 12 999 770
 (achsweise ausgelegt)



Bremsscheibe
 (pro Bremse)
 (17) VA = Nummer 13 162 046
 (18) HA = Nummer 13 162 047



Reparatursatz Dichtungen und Führungsbolzen
 Nummer 12 999 776
 (pro Bremse)

Bremsen-/Brake-/Frein-Type

PAN 19-1 

Datum/date 13.04.2004

Pos. Nr.	Benennung	Nummer Number Nr. Repère	Stück/Bremse Qty./Brake Nbr. de pièce par frein	Designation	Désignation	Bemerkung Comment Observation
	Bremse Bremse	40 195 019 40 195 020		brake brake	frein frein	Austausch muß achsweise erfolgen
	Reparaturatz Beläge, bestehend aus:	12 999 770		repair set of brake pads, consisting of:	pochette de rép.de garniture de frein, se compose de:	
1	Scheibenbremsbelag		4	brake pad	garniture de frein	
2	Blattfeder		6	leaf spring	ressort à lame	
3	Sechskantschraube		2	hexagon screw	vis à tête hexagonale	
4	Bügel		2	strap plate	étrier	
5	Verschlußstopfen		2	rubber plug	bouchon de fermeture	
1a	Verschleißanzeige		2	wear indicator	indicateur d'usure	
1b	Clip		2	wire clip	porte câble	
	Reparaturatz Dichtungen und Führungsbolzen, bestehend aus:	12 999 776		repair set of seals and guide bolt consisting of:	pochette de rép. des joints et axa-guide se compose de:	pro Bremse
5	Verschlußstopfen		1	rubber plug	bouchon de fermeture	
6	Buchse		3	bush	douille	
7	Schutzkappe		2	boot	capuchon de protection	
8	Bolzen		1	bolt	goujon	
9	Bolzen		1	bolt	goujon	
10	Zylinderschraube		1	fillister socket head screw	vis à tête cylindrique	
11	Zylinderschraube		1	fillister socket head screw	vis à tête cylindrique	
12	Deckel, lang		2	cover	couvercle	
12a	Deckel, kurz		1	cover	couvercle	
13	Schutzkappe		1	boot	capuchon de protection	
14	Tube Fett		1	tube of grease	tube de graisse	
17	Bremsscheibe	13 162 046	1	brake disc	disque de frein	Vorderachse
18	Bremsscheibe	13 162 047	1	brake disc	disque de frein	Hinterachse
	Austauschbremse Austauschbremse (ohne Belag)	40 195 039 40 195 040	1 1	exchange brake exchange brake (without lining)	échange frein échange frein (sans patin)	

Bitte beachten Sie:

Der Austausch von Bremsbelagträgern muß immer pro Achse erfolgen!

Please note:

When replacing a brake, all brake linings on that axle must be changed!

Remarques:

Lors du remplacement d'un étrier, il faut remplacer les plaquettes de l'ensemble de l'essieu concerné!