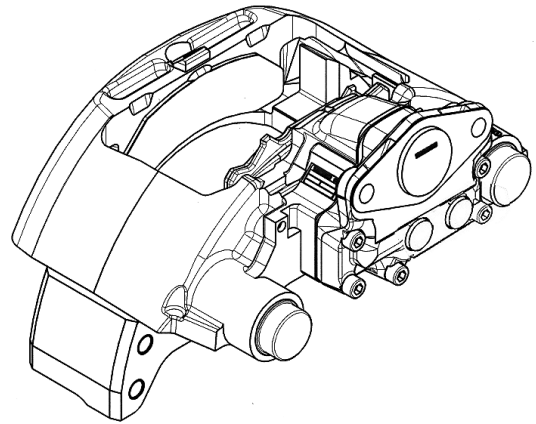


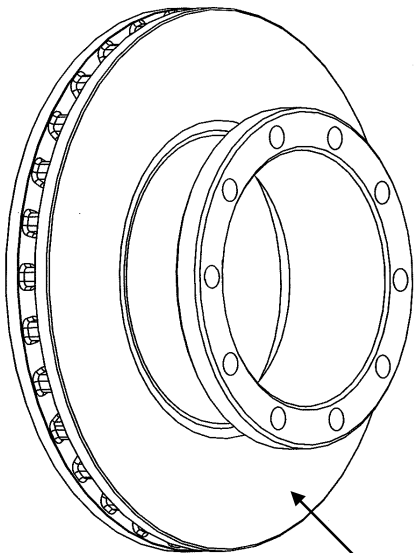
**Bremse mit Belag**

Nummern 40 195 007 oder 40 195 008  
(linke oder rechte Bremse)



**Austauschbremse ohne Belag**

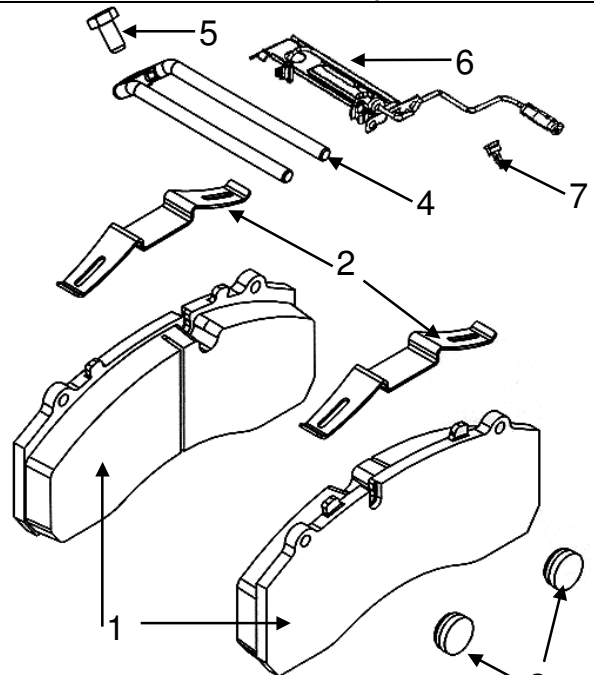
Nummern 40 195 011 oder 40 195 012  
(linke oder rechte Bremse)



18; 19

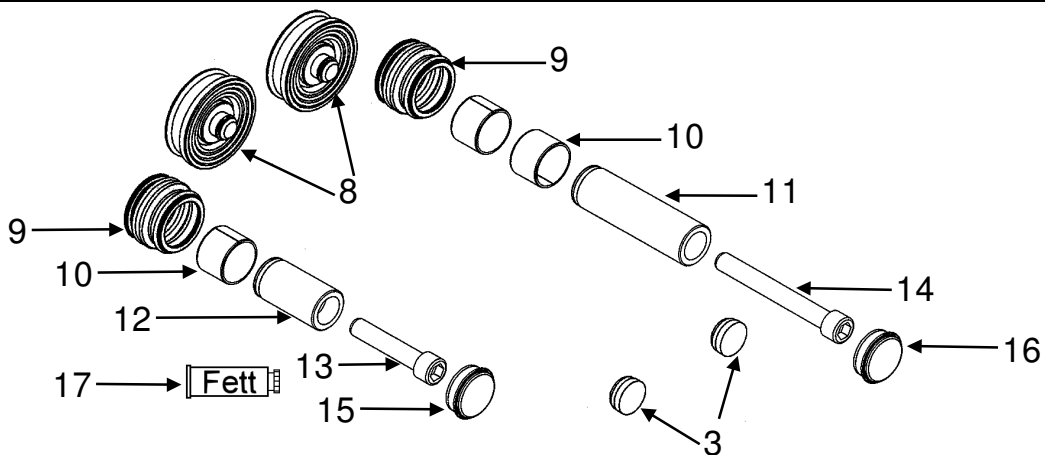
**Bremsscheibe (pro Bremse)**

(18) VA = Nummer 12 999 760  
(19) HA = Nummer 12 999 759



**Reparaturatz Beläge**

Nummer 12 999 748 (achsweise ausgelegt)



**Reparaturatz Dichtungen und Führungsbolzen**

Nummer 12 999 746 (pro Bremse)



**Bremsen-/Brake-/Frein-Type** PAN 19-2

**Datum/date** 07.11.2000

Pos. Nr.	Benennung	Nummer Number Nr. Repère	Stück/Bremse Qty./Brake Nbr. de pièce par frein	Designation	Désignation	Bemerkung Comment Observation
	Bremse Bremse	40 195 007 40 195 008		brake brake	Frein Frein	
	Reparaturatz Beläge, bestehend aus:	12 999 748	1	repair set of brake pads, consisting of:	pochette de rép.de garniture de frein, se compose de:	Austausch muß achsweise erfolgen
1	Scheibenbremsbelag		4	brake pad	garniture de frein	
2	Blattfeder		4	leaf spring	ressort à lame	
3	Verschlußstopfen		4	rubber plug	bouchon de fermeture	
4	Bügel		2	strap plate	étrier	
5	Sechskantschraube		2	hexagon screw	vis à tête hexagonale	
6	Verschleißanzeige		2	wear indicator	indicateur d'usure	
7	Clip		2	clip	clip	
	Reparaturatz Dichtungen und Führungsbolzen, bestehend aus:	12 999 746	1	repair set of seals and guide bolt consisting of:	pochette de rép. des joints et axa-guide se compose de:	pro Bremse
3	Verschlußstopfen		2	rubber plug	bouchon de fermeture	
8	Druckstück mit Schutzkappe		2	cross strut with boot	poussoir avec capuchon de protection	
9			2	boot	capuchon de protection	
10	Schutzkappe		3	bush	douille	
11	Buchse		1	bolt	goujon	
12	Bolzen		1	bolt	goujon	
13	Bolzen		1	fillister socket head screw	vis à tête cylindrique	
14	Zylinderschraube		1	fillister socket head screw	vis à tête cylindrique	
15	Zylinderschraube		1	cover	couvercle	
16	Deckel		1	cover	couvercle	
17	Deckel Tube Fett		1	tube of grease	tube de graisse	
18	Reparaturatz Brems Scheibe bestehend aus:	12 999 760	1	repair kit brake disc consisting of:	pochette de rép. de disque se compose de :	Vorderachse
			1	brake disc	disque de frein	
19	Brems Scheibe	12 999 759	1	repair kit brake disc consisting of:	pochette de rép. de disque se compose de :	Hinterachse
	Reparaturatz Brems Scheibe bestehend aus:		1	brake disc	disque de frein	
	Brems Scheibe	40 195 011 40 195 012		exchange brake exchange brake (without pads)	échange de frein échange de frein (sans patin)	linke Bremse rechte Bremse
	Austauschbremse Austauschbremse (ohne Beläge)					

**Bitte beachten Sie:**

**Der Austausch von Bremsbelagträgern muß immer pro Achse erfolgen!**

**Please note:**

**When replacing a brake, all brake linings on that axle must be changed!**

**Remarques:**

**Lors du remplacement d'un étrier, il faut remplacer les plaquettes de l'ensemble de l'essieu concerné!**