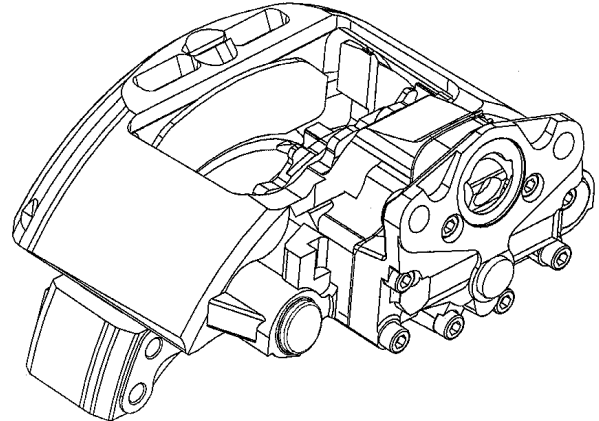


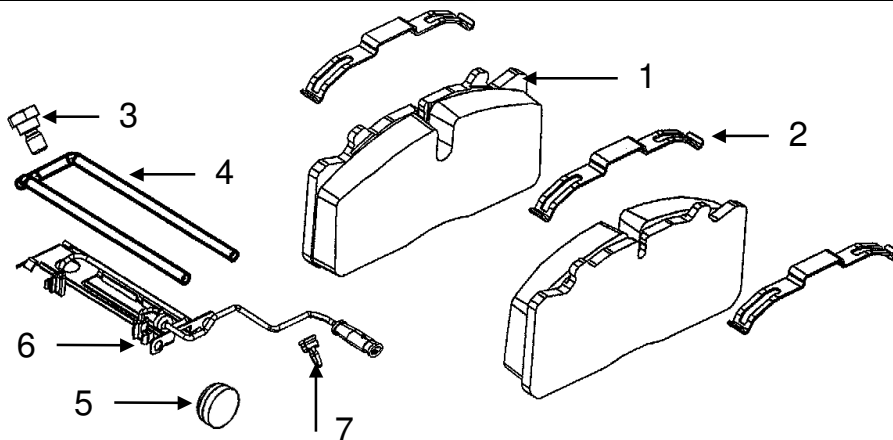
Bremse mit Belag

Nummern 40 175 078 oder 40 175 079
(linke oder rechte Bremse)



Austauschbremse ohne Belag

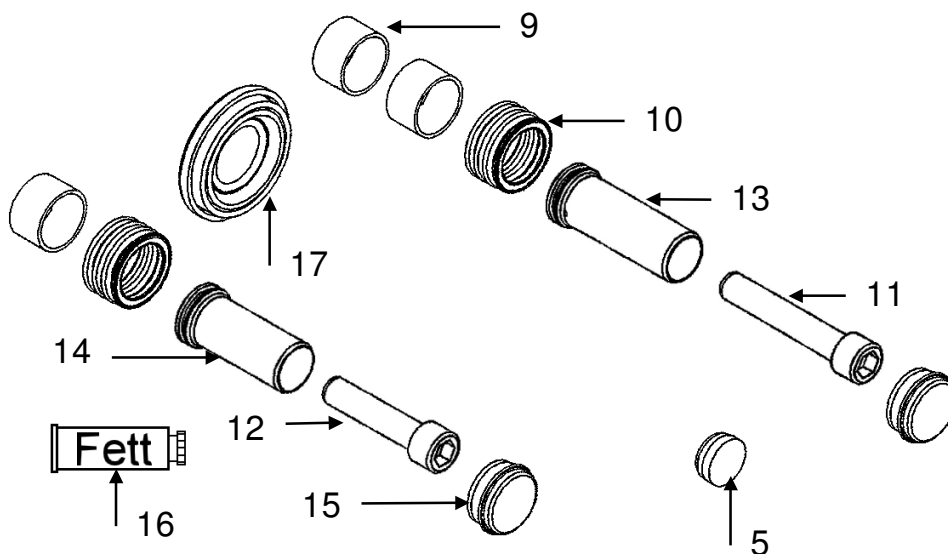
Nummern 40 175 072 oder 40 175 073
(linke oder rechte Bremse)



Reparatursatz Beläge

Nummer 12 999 781

(achsweise ausgelegt)



Reparatursatz Dichtungen und Führungsbolzen

Nummer 12 999 699 (pro Bremse)

Pos. Nr.	Benennung	Nummer Number Nr. Repère	Stück/Bremse Qty./Brake Nbr. de pièce par frein	Designation	Désignation	Bemerkung Comment Observation
	Bremse Bemse	40 175 078 40 175 079		brake brake	frein frein	
	Reparatursatz Beläge bestehend aus:	12 999 781	1	repair set brake lining per axle consisting of:	pochette de rép. de garniture de frein / par essieu se compose de:	Austausch muß achsweise erfolgen
1	Bremsbelagträger mit Belag		4	brake pad	patin	
2	Niederhaltefeder		6	pad hold down spring	bush	
3	Schraube		2	screw	vis	
4	Bügel		2	strap plate	fourchette	
5	Verschlußstopfen		2	rubber plug	bouchon de fermeture	
6	Verschleißanzeige		2	wear indicator	rattrapage d'ussure	
7	Clip		2	Clip	clip	
	Reparatursatz Dichtungen und Führungsbolzen bestehend aus:	12 999 699	1	repair set guide shaft consisting of:	pochette de rép. axle guide se compose de:	pro Bremse
5	Verschlußstopfen		1	rubber plug	bouchon de fermeture	
9	Buchse		3	bush	douille	
10	Schutzkappe		2	boot	capuchon de protection	
11	Zylinderschraube		1	fillister socket head screw	vis à tête cylindrique	
12	Zylinderschraube		1	fillister socket head screw	vis à tête cylindrique	
13	Bolzen		1	pin	goujon	
14	Bolzen		1	pin	goujon	
15	Deckel		2	cover	couvercle	
16	Tube Fett		1	tube of grease	tube de graisse	
17	Schutzkappe		1	boot	capuchon de protection	
	Austauschbremse Austauschbremse (ohne Beläge)	40 175 072 40 175 073		exchange brake exchange brake (without pads)	échange frein échange frein (sans patin)	

Bitte beachten Sie:

Der Austausch von Bremsbelagträgern muß immer pro Achse erfolgen!

Please note:

When replacing a brake, all brake linings on that axle must be changed!

Remarques:

Lors du remplacement d'un étrier, il faut remplacer les plaquettes de l'ensemble de l'essieu concerné!