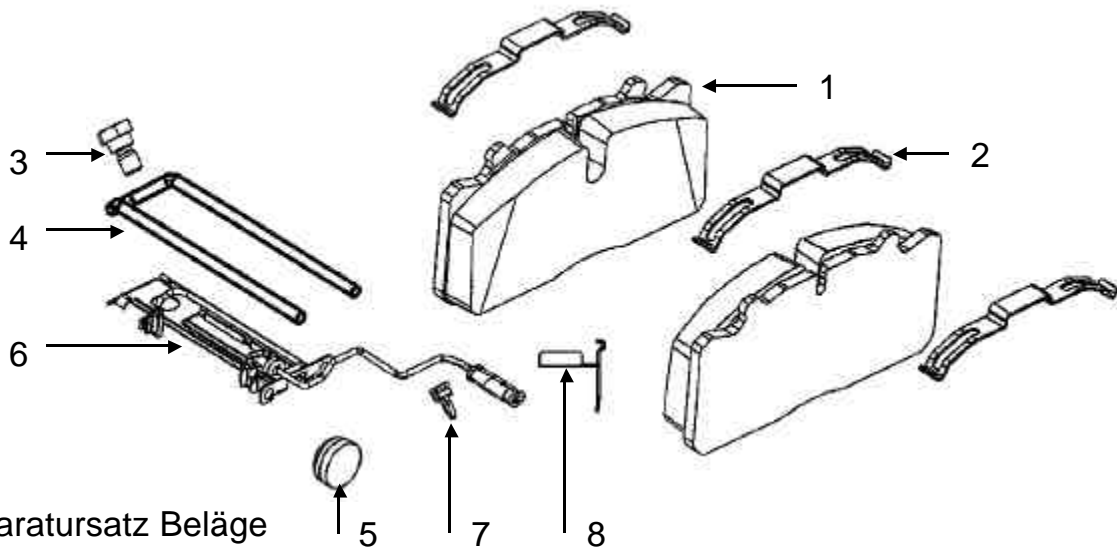
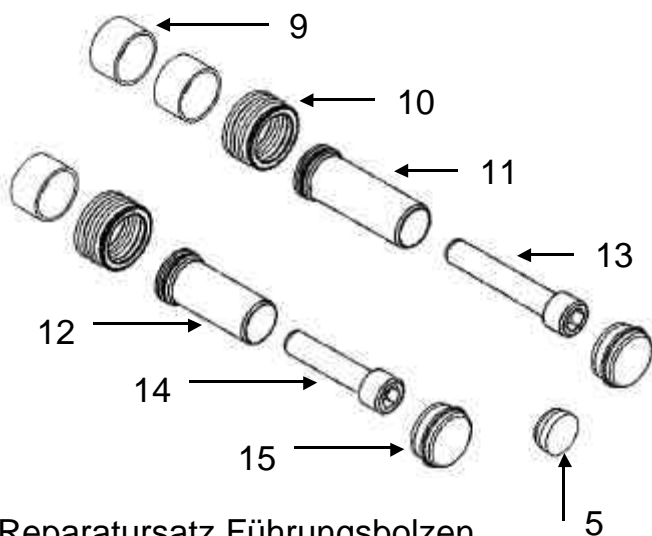


Reparatursatz Austauschbremse (ohne Beläge)
(linke oder rechte Bremse)

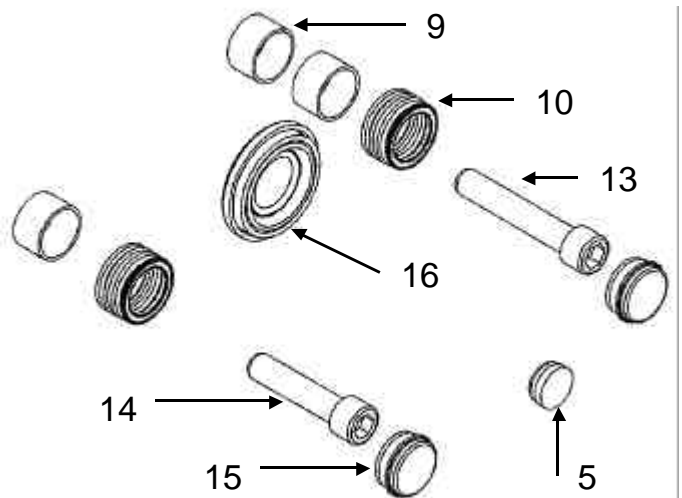


Reparatursatz Beläge
(achsweise bestellen)



Reparatursatz Führungsbolzen
(nicht achsweise ausgelegt)

WABCO Perrot Bremsen GmbH
 Mannheim-Friedrichsfeld



Reparatursatz Dichtungen
(nicht achsweise ausgelegt)

Bildtafel
 B 1752

Ausgabe
 01/99

Ersatzteilliste/Spare parts list/Liste pièces de rechange
Bildtafel/Picture/Planche
Ersatz für/Replacement for/Rechange

Nr. 40 175 056/057
B 1752
Nr. Ausgabe vom 19.01.1999

WABCO

Bremsen-/Brake-/Frein-Type PAN 17

Datum/date 21.01.1999

Pos. Nr.	Benennung	Nummer Number Nr. Repère	Stück/Bremse Qty./Brake Nbr. de pièce par frein	Designation	Désignation	Bemerkung Comment Observation
	Reparatursatz Beläge	12 999 697	achsweise	repair set brake lining axlewise consisting of:	pochette de rép. de garniture de frein / par essieu se compose de:	Austausch muß achsweise erfolgen
	bestehend aus:					
1	Bremsbelagträger mit Belag		4	brake pad	patin	
2	Niederhaltefeder		6	pad hold down spring	bush	
3	Schraube		2	screw	vis	
4	Bügel		2	strap plate	fourchette	
5	Verschlußstopfen		2	rubber plug	bouchon de fermeture	
6	Verschleißanzeige		2	wear indicator	rattrapage d'ussure	
7	Schraube		2	screw	vis	
8	Halter		2	retainer	console	
	Reparatursatz Führungsbolzen	12 999 699	1	repair set guide shaft	pochette de rép. axle guide	pro Bremse
	bestehend aus:			consisting of:	se compose de:	
10	Schutzkappe		2	boot	capuchon de protection	
11	Zylinderschraube		1	fillister socket head screw	vis à tête cylindrique	
12	Zylinderschraube		1	fillister socket head screw	vis à tête cylindrique	
15	Deckel		2	cover	couvercle	
9	Buchse		3	bush	douille	
13	Bolzen		1	pin	goujon	
14	Bolzen		1	pin	goujon	
	Tube Fett		1			
5	Verschlußstopfen		1	rubber plug	bouchon de fermeture	
	Reparatursatz Dichtungen	12 999 702	1	repair set seals	pochette de rép. des joints	pro Bremse
	bestehend aus:			consisting of:	se compose de:	
9	Buchse		3	bush	douille	
11	Zylinderschraube		1	fillister socket head screw	vis à tête cylindrique	
12	Zylinderschraube		1	fillister socket head screw	vis à tête cylindrique	
10	Schutzkappe		2	boot	capuchon de protection	
16	Schutzkappe		1	boot	capuchon de protection	
15	Deckel		2	cover	couvercel	
5	Verschlußstopfen		1	rubber plug	bouchon de fermeture	
	Tube Fett		1	tube of grease	tube de graisse	
	Austauschbremse	40 175 060	1	exchange brake	échange frein	ohne Beläge !
	Austauschbremse	40 175 061	1	exchange brake	échange frein	ohne Beläge !

Anmerkung:

Austauschbremsen werden nur zusammen mit einem Reparatursatz 12 999 697 geliefert.

Wichtig:

Bremsbeläge immer achsweise wechseln !