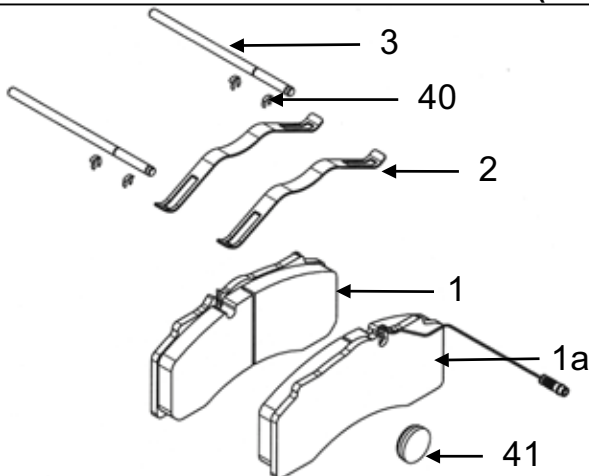
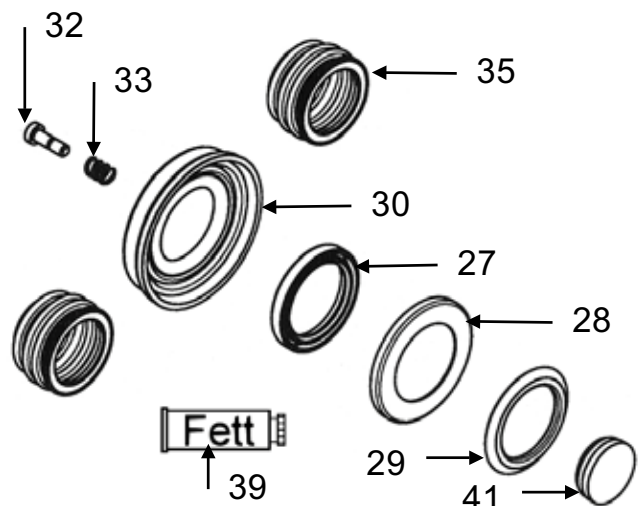
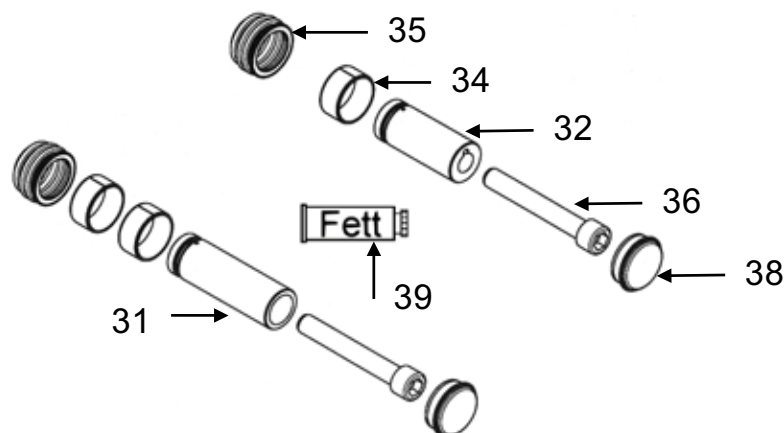


## Austauschbremse (komplett)

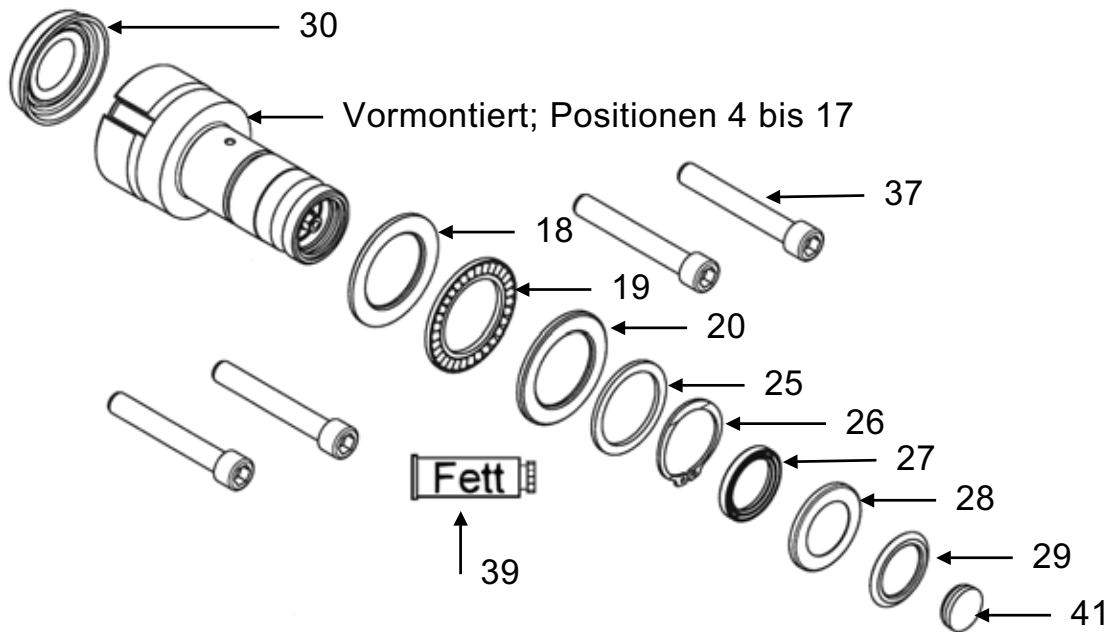
Nummern 40 160 001 oder 40 160 002 (**linke oder rechte Bremse**)Nummern 40 160 003 oder 40 160 004 (**linke oder rechte Bremse**)Nummern 40 160 005 oder 40 160 006 (**linke oder rechte Bremse**)Nummern 40 160 011 oder 40 160 012 (**linke oder rechte Bremse**)Nummern 40 160 013 oder 40 160 014 (**linke oder rechte Bremse**)Nummern 40 160 015 oder 40 160 016 (**linke oder rechte Bremse**)

## Reparaturatz Beläge

Nummer 12 999 546 (**achsweise ausgelegt**)Nummer 12 999 636 (**achsweise ausgelegt**)Nummer 12 999 665 (**achsweise ausgelegt**)Reparaturatz Dichtungen; Gummiteile  
Nummer 12 999 552 (**pro Bremse**)

## Reparaturatz Führungsbolzen

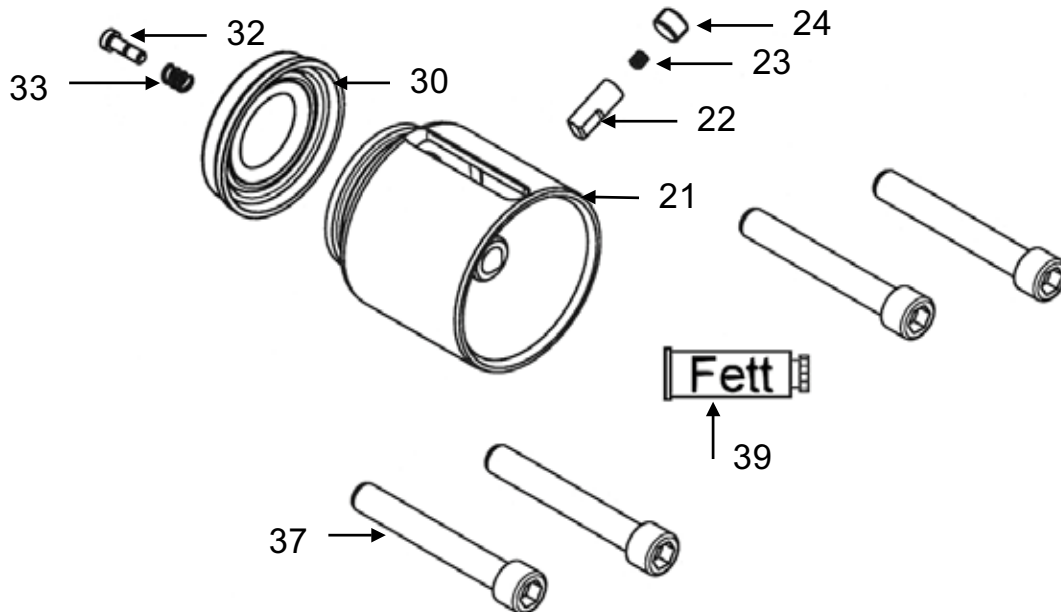
Nummer 12 999 551 (**pro Bremse**)



### Reparatursatz Zuspanneinheit

Nummern 12 999 637 oder 12 999 638 (**linke oder rechte Bremse**)

Nummern 12 999 547 oder 12 999 548 (**linke oder rechte Bremse**)



### Reparatursatz Kolben

Nummer 12 999 549 oder 12 999 550 (**linke oder rechte Bremse**)

**Ersatzteilliste/Spare parts list/Liste pièces de rechange**  
**Bildtafel/Picture/Planche**  
**Ersatz für/Replacement for/Rechange**

**Nr.** 40 160 015/016  
**B** B 1605  
**Nr.** Ausgabe vom 29.05.1998

**WABCO**

**Bremsen-/Brake-/Frein-Type** 1600 V-G

**Datum/date** 10.04.2003

Pos. Nr.	Benennung	Nummer Number Nr. Repère	Stück/Bremse Qty./Brake Nbr. de pièce par frein	Designation	Désignation	Bemerkung Comment Observation
	Bremse Bremse	40 160 015 40 160 016		brake brake	frein frein	
	Reparaturatz Federn bestehend aus:	12 999 553	1	repair set consisting of:	pochette de réparation se compose de:	achsweise
2	Niederhaltefeder		4	leaf spring	ressort à lame	
3	Stift		4	pin	goupille	
40	KL-Sicherung		10	lock ring	bague de blocage	
41	Verschlußstopfen Halter		2 2	rubber plug	bouchon de fermeture	
	Reparaturatz Bremsbelagträger bestehend aus:	12 999 665	1	repair set pad plate consisting of:	poch. de réparation de plaque de garniture se compose de:	
1	Bremsbelagträger		2	pad plate	plaque de garniture	
1a	Bremsbelagträger		2	pad plate	plaque de garniture	
2	Niederhaltefeder		4	leaf spring	ressort à lame	
3	Stift		4	pin	goupille	
40	KL-Sicherung		10	lock ring	bague de blocage	
41	Verschlußstopfen Halter		2 2	rubber plug clip	bouchon de fermeture support	
	Reparaturatz Zuspann- einheit, bestehend aus:	12 999 547 12 999 548		repair set operation unit, consisting of:	pochette de réparation, se compose de:	f. 40 160 015 f. 40 160 016
4	Nachstellmutter *			adjuster nut *	écrou de réglage *	
5	Schlingfeder *			wrap spring *	ressort annelé *	
6	Nachstellhülse *			adjuster ring *	anneau de réglage *	
7	Nachstellring *			adjuster ring *	anneau de réglage *	
8	Druckfeder *			pressure spring *	ressort de compression *	
9	Scheibe *			washer *	rondelle *	
10	Sicherungsring *			lock ring *	bague de blocage *	
11	Sicherungsring *			lock ring *	bague de blocage *	
12	Druckring *		1	pressure ring *	anneau de compression *	
13	Kugel *		1	ball *	bille *	
14	Stift *			pin *	goupille *	
15	Bremswelle *			brake shaft *	arbre de frein *	
16	Druckfeder *			pressure spring *	ressort de compression *	
17	Scheibe *			washer *	rondelle *	
18 + 20	Lagerring			race	anneau de pallier	
19	Axial-Nadellager			axial needle roller bearing	roulement à aiguilles axial	
25	Stahlring			steel ring	anneau en acier	
26	Sicherungswellring			security ring	circlip	
27	Radial-Wellendichtring			radial shaft seal	joint de moyen radial	
28	Blechdeckel			cover	couvercle	
29	Axial-Wellendichtring			shaft seal	joint de moyen axial	
30	Schutzkappe			boot	capuchon de protection	
37	Zylinderschraube			fillister socket head screw	vis à tête cylindrique	
39	Tube Fett			tube of grease	tube de graisse	
41	Verschlußstopfen			rubber plug	bouchon de fermeture	
	Reparaturatz Kolben, bestehend aus:	12 999 549 12 999 550		repair set of piston, consisting of:	poch. de rép. de piston, se compose de:	f. 40 160 015 f. 40 160 016
21	Kolben			piston	piston	
30	Schutzkappe			boot	capuchon de protection	
22	Verdrehsicherungsstift			pin	goupille	
23	Druckfeder			pressure spring	ressort de compression	
24	Verschlußschraube			screw plug	vis de fermeture	
32	Schraube			screw	vis	
33	Druckfeder			pressure spring	ressort de compression	
37	Zylinderschraube			fillister socket head screw	vis à tête cylindrique	
39	Tube Fett			tube of grease	tube de graisse	

\* Teile vormontiert  
und gefettet

**Blatt 2 zur Ersatzteilliste 40 160 015/016, Ausgabe vom 10.04.2003**

Pos. Nr.	Benennung	Nummer Number Nr. Repère	Stück/Bremse Qty./Brake Nbr. de pièce par frein	Designation	Désignation	Bemerkung Comment Observation
40	Reparaturatz Sicherungen bestehend aus:	12 999 607		repair set locking consisting of:	poch.de rép. de blocage se compose de:	
	KL-Sicherung Halter			lock ring clip	bague de blocage support	
31 32 34 35 36 38 39	Reparaturatz Führungs- bolzen, bestehend aus:	12 999 551	1	repair set of guide shaft, consisting of:	pochette de rép. axle guide, se compose de:	
	Führungsbolzen			guide shaft	axe guide	
	Führungsbolzen			guide shaft	axe guide	
	Buchse			bush	douille	
	Schutzkappe			boot	capuchon de protection	
	Zylinderschraube			fillister socket head screw	vis à tête cylindrique	
	Deckel			cover	couvercle	
	Tube Fett			tube of grease	tube de graisse	
27 28 29 30 32 33 35 39 41	Reparaturatz Dichtungen, Gummiteile, bestehend aus:	12 999 552	1	repair set of seals, rubber parts, consisting of:	pochette de rép. des joints, pièces en couthouc, se compose de:	
	Radial-Wellendichtring			radial shaft seal	joint de moyen radial	
	Blechdeckel			cover	couvercle	
	Axial-Wellendichtring			shaft seal	joint de moyen axial	
	Schutzkappe			boot	capuchon de protection	
	Schraube			screw	vis	
	Druckfeder			pressure spring	ressort de compression	
	Schutzkappe			boot	capuchon de protection	
	Tube Fett			tube of grease	tube de graisse	
	Verschlußstopfen			rubber plug	bouchon de fermeture	