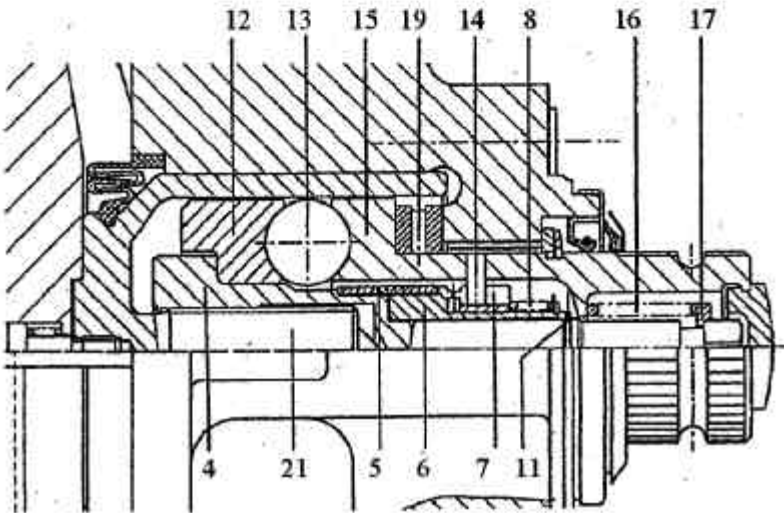
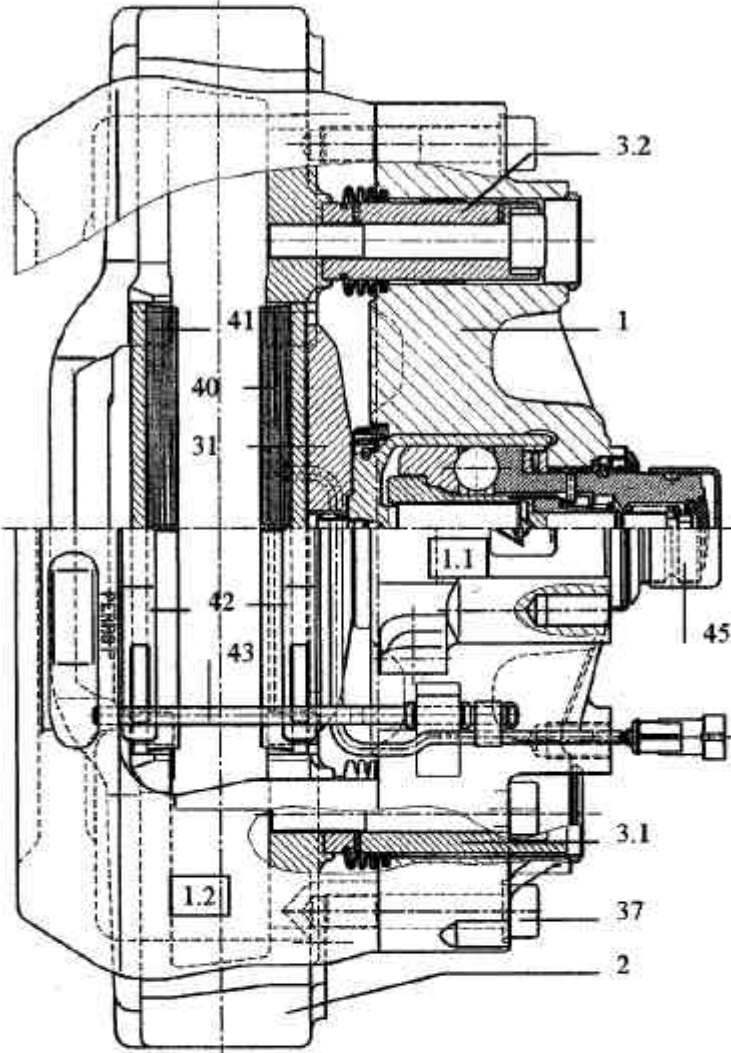


# WABCO



Bremsen-/Brake-/Frein-Type 1600 V-G

Datum/date 13.05.1998

Pos. Nr.	Benennung	Nummer Number Nr. Repère	Stück/Bremse Qty./Brake Nbr. de pièce par frein	Designation	Désignation	Bemerkung Comment Observation
	Bremse	40 160 013		brake	frein	
	Bremse	40 160 014		brake	frein	
	Reparatursatz 1 Beläge, bestehend aus:	12 999 636	1	repair set 1 brake lining, consisting of:	pochette de rép. 1 garnitu. de frein, se compose de:	achsweise
40	Bremsbelagträger mit Belag			brake pad	patin	
41	Bremsbelagträger mit Belag			brake pad	patin	
42	Niederhaltefeder			leaf spring	ressort à lame	
43	Stift			pin	goupille	
44	KL-Sicherung			lock ring	bague de blocage	
47	Verschlußstopfen			rubber plug	bouchon de fermeture	
	Reparatursatz Zuspann- einheit, bestehend aus:	12 999 637 12 999 638	1 1	repair set operation unit, consisting of:	pochette de réparation, se compose de:	f. 40 160 013 f. 40 160 014
4	Nachstellmutter *			adjuster nut *	écrou de réglage *	* Teile
5	Schlingfeder *			wrap spring *	ressort annelé *	vormontiert
6	Nachstellhülse *			adjuster ring *	anneau de réglage *	und gefettet
7	Nachstellring *			adjuster ring *	anneau de réglage *	
8	Druckfeder *			pressure spring *	ressort de compression *	
9	Scheibe *			washer *	rondelle *	
10	Sicherungsring *			lock ring *	bague de blocage *	
11	Sicherungsring *			lock ring *	bague de blocage *	
12	Druckring *			pressure ring *	anneau de compression *	
13	Kugel *			ball *	bille *	
14	Stift *			pin *	goupille *	
15	Bremswelle *			brake shaft *	arbre de frein *	
16	Druckfeder *			pressure spring *	ressort de compression *	
17	Scheibe *			washer *	rondelle *	
18/20	Lagerring			race	anneau de pallier	
19	Axial-Nadellager			axial needle roller bearing	roulement à aiguilles axial	
25	Stahlring			steel ring	anneau en acier	
26	Sicherungswellring			security ring	circlip	
27	Radial-Wellendichtring			radial shaft seal	joint de moyen radial	
28	Blechdeckel			cover	couvercle	
29	Axial-Wellendichtring			shaft seal	joint de moyen axial	
30	Schutzkappe			boot	capuchon de protection	
47	Verschlußstopfen			rubber plug	bouchon de fermeture	
	Tube Fett			tube of greas	tube de graise	
37	Zylinderschraube			fillister socket head screw	vis à tête cylindrique	
	Reparatursatz Kolben, bestehend aus:	12 999 549 12 999 550	1 1	repair set of piston, consisting of:	pochette de rép. de piston, se compose de:	f. 40 160 013 f. 40 160 014
21	Kolben			piston	piston	
30	Schutzkappe			boot	capuchon de protection	
22	Verdrehsicherungsstift			pin	goupille	
23	Druckfeder			pressure spring	ressort de compression	
24	Verschlußschraube			screw plug	vis de fermeture	
32	Schraube			screw	vis	
33	Druckfeder			pressure spring	ressort de compression	
	Tube Fett			tube of grease	tube de graisse	
37	Zylinderschraube			fillister socket head screw	vis à tête cylindrique	
					-	

Blatt 2 zur Ersatzteilliste 40 160 013/014, Ausgabe vom 13.05.1998

Pos. Nr.	Benennung	Nummer Number Nr. Repère	Stück/Bremse Qty./Brake Nbr. de pièce par frein	Designation	Désignation	Bemerkung Comment Observation
	Reparatursatz Führungsbolzen, bestehend aus:	12 999 551	1	repair set of guide shaft, consisting of:	pochette de rép. axe guide, se compose de:	
3.1	Buchse			bush	douille	
3.2	Führungsbolzen			guide shaft	axe guide	
35	Führungsbolzen			guide shaft	axe guide	
36	Schutzkappe			boot	capuchon de protection	
38	Zylinderschraube			fillister socket head screw	vis à tête cylindrique	
	Deckel			cover	couvercle	
	Tube Fett			tube of grease	tube de graisse	
	Reparatursatz Dichtungen, Gummitteile, bestehend aus:	12 999 552	1	repair set of seals, rubber parts, consisting of:	pochette de rép. des joints, pièces en caoutchouc, se compose de:	
27	Radial-Wellendichtring			radial shaft seal	joint de moyen radial	
28	Blechdeckel			cover	couvercle	
29	Axial-Wellendichtring			shaft seal	joint de moyen axial	
30	Schutzkappe			boot	capuchon de protection	
32	Schraube			screw	vis	
33	Druckfeder			pressure spring	ressort de compression	
35	Schutzkappe			boot	capuchon de protection	
47	Verschlußstopfen			rubber plug	bouchon de fermeture	
	Tube Fett			tube of grease	tube de graisse	