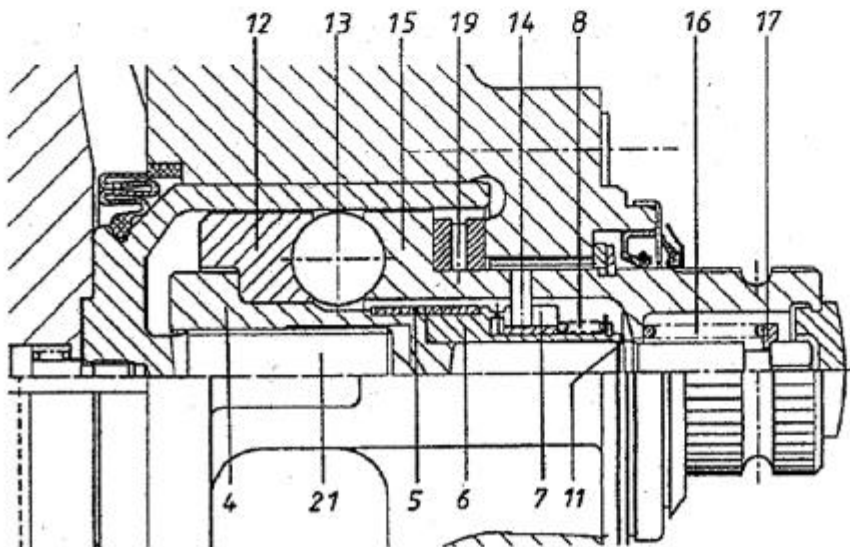
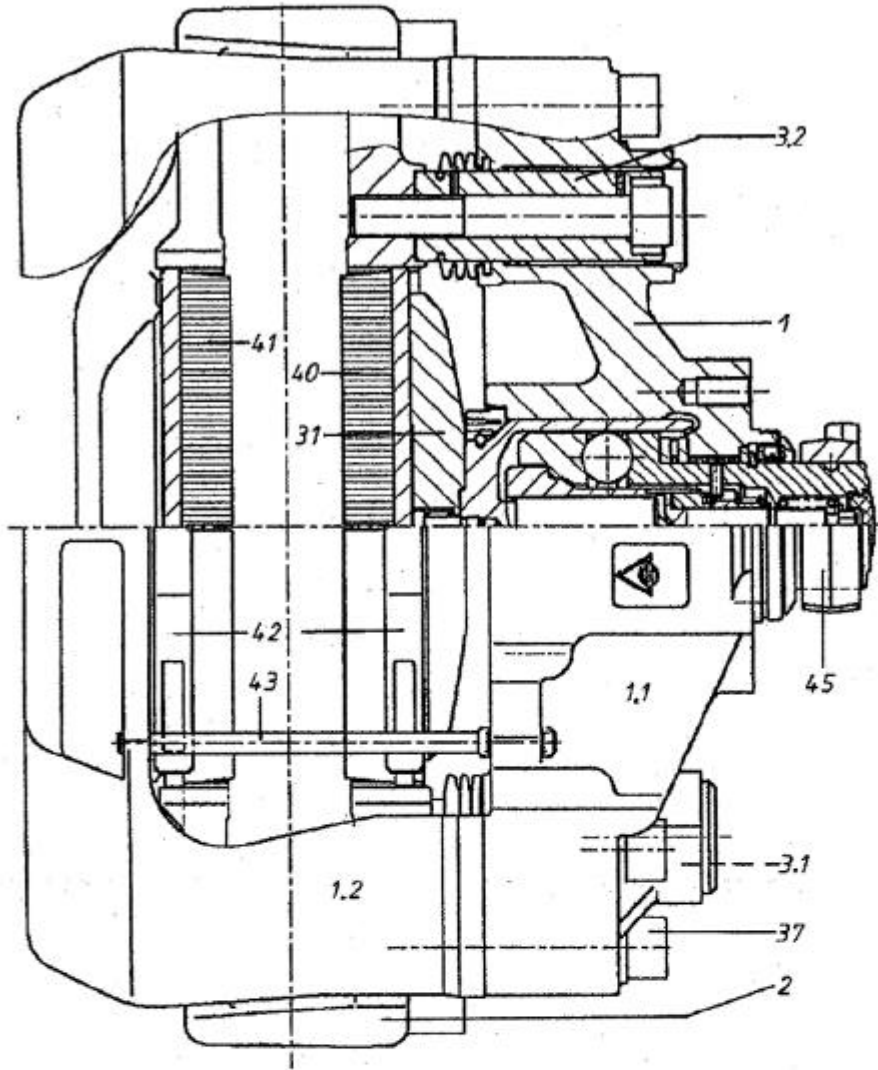


WABCO



Ersatzteilliste/Spare parts list/Liste pièces de rechange
Bildtafel/Picture/Planche
Ersatz für/Replacement for/Rechange

Nr. 40 160 005/006
B B 1602
Nr. 24.01.1996

WABCO

Bremsen-/Brake-/Frein-Type 1600 V-G

Datum/date 13.05.1998

Pos. Nr.	Benennung	Nummer Number Nr. Repère	Stück/Bremse Qty./Brake Nbr. de pièce par frein	Designation	Désignation	Bemerkung Comment Observation
	Bremse Bremse	40 160 005 40 160 006		brake brake	frein frein	
1.1	Sattelhälfte Sattelhälfte	12 183 120 12 183 121	1 1	half of caliper half of caliper	moitié d'étrier moitié d'étrier	f. 40 160 005 f. 40 160 006
	Reparaturatz bestehend aus:	12 999 553	1	repair set consisting of:	pochette de réparation se compose de:	achsweise
42	Niederhaltefeder			leaf spring	ressort à lame	
43	Stift			pin	goupille	
44	KL-Sicherung			lock ring	bague de blocage	
47	Verschlußstopfen Halter			rubber plug clip	bouchon de fermeture support	
	Reparaturatz Zuspamm- einheit, bestehend aus:	12 999 547 12 999 548	1 1	repair set operation unit, consisting of:	pochette de réparation, se compose de:	f. 40 160 005 f. 40 160 005
4	Nachstellmutter *			adjuster nut	écrou de réglage	Teile vormontiert und gefettet
5	Schlingfeder *			wrap spring	ressort annelé	
6	Nachstellhülse *			adjuster ring	anneau de réglage	
7	Nachstellring *			adjuster ring	anneau de réglage	
8	Druckfeder *			pressure spring	ressort de compression	
9	Scheibe *			washer	rondelle	
10	Sicherungsring *			lock ring	bague de blocage	
11	Sicherungsring *			lock ring	bague de blocage	
12	Druckring *			pressure ring	anneau de compression *	
13	Kugel *			ball	bille	
14	Stift *			pin	goupille	
15	Bremswelle *			brake shaft	arbre de frein	
16	Druckfeder *			pressure spring	ressort de compression	
17	Scheibe *			washer	rondelle	
18/20	Lagerring			race	anneau de pallier	
19	Axial-Nadellager			axial needle roller bearing	roulement à aiguilles axial	
25	Stahlring			steel ring	anneau en acier	
26	Sicherungswellring			security ring	circlip	
27	Radial-Wellendichtring			radial shaft seal	joint de moyen radial	
28	Blechdeckel			cover	couvercle	
29	Axial-Wellendichtring			shaft seal	joint de moyen axial	
30	Schutzkappe			boot	capuchon de protection	
47	Verschlußstopfen			rubber plug	bouchon de fermeture	
	Tube Fett			tube of greas	tube de graise	
37	Zylinderschraube			fillister socket head screw	vis à tête cylindrique	
	Reparaturatz Kolben, bestehend aus:	12 999 549 12 999 550	1 1	repair set of piston, consisting of:	pochette de rép. de piston, se compose de:	f. 40 160 005 f. 40 160 006
21	Kolben			piston	piston	
30	Schutzkappe			boot	capuchon de protection	
22	Verdrehsicherungsstift			pin	goupille	
23	Druckfeder			pressure spring	ressort de compression	
24	Verschlußschraube			screw plug	vis de fermeture	
32	Schraube			screw	vis	
33	Druckfeder			pressure spring	ressort de compression	
	Tube Fett			tube of grease	tube de graisse	
37	Zylinderschraube			fillister socket head screw	vis à tête cylindrique	
					-	

Blatt 2 zur Ersatzteilliste 40 160 005/006, Ausgabe vom 13.05.1998

Pos. Nr.	Benennung	Nummer Number Nr. Repère	Stück/Bremse Qty./Brake Nbr. de pièce par frein	Designation	Désignation	Bemerkung Comment Observation
44	Reparatursatz Sicherungen bestehend aus: KL-Sicherungen Halter	12 999 607		lock ring clip	bague de blocage support	
35 36 38	Reparatursatz Führungs- bolzen, bestehend aus: Buchse Führungsbolzen Führungsbolzen Schutzkappe Zylinderschraube Deckel Tube Fett	12 999 551	1	repair set of guide shaft, consisting of: bush guide shaft guide shaft boot fillister socket head screw cover tube of grease	pochette de rép. axe guide, se compose de: douille axe guide axe guide capuchon de protection vis à tête cylindrique couvrecl tube de graisse	
27 28 29 30 32 33 35 47	Reparatursatz Dichtungen, Gummitteile, bestehend aus: Radial-Wellendichtring Blechdeckel Axial-Wellendichtring Schutzkappe Schraube Druckfeder Schutzkappe Verschlußstopfen Tube Fett	12 999 552	1	repair set of seals, rubber parts, consisting of: radial shaft seal cover shaft seal boot screw pressure spring boot rubber plug tube of grease	pochette de rép. des joints, pièces en caoutchouc, se compose de: joint de moyen radial couvrecl joint de moyen axial capuchon de protection vis ressort de compression capuchon de protection bouchon de fermeture tube de graisse	