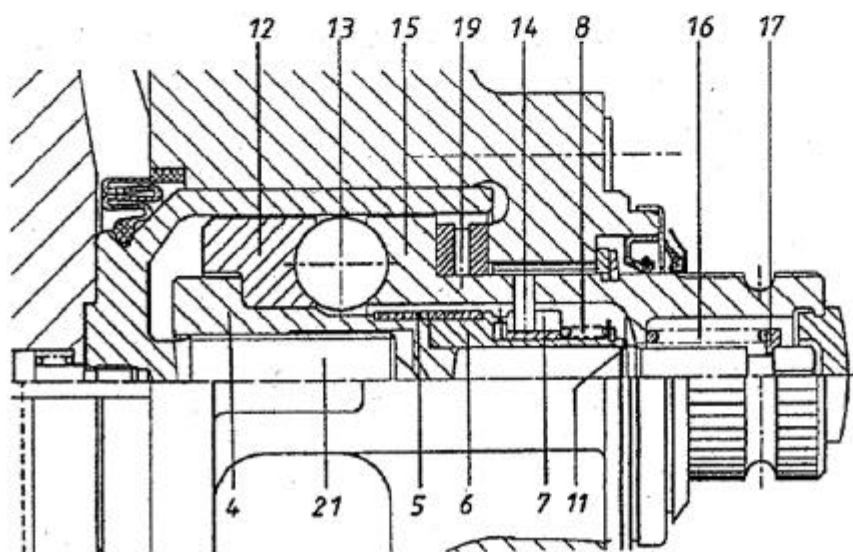
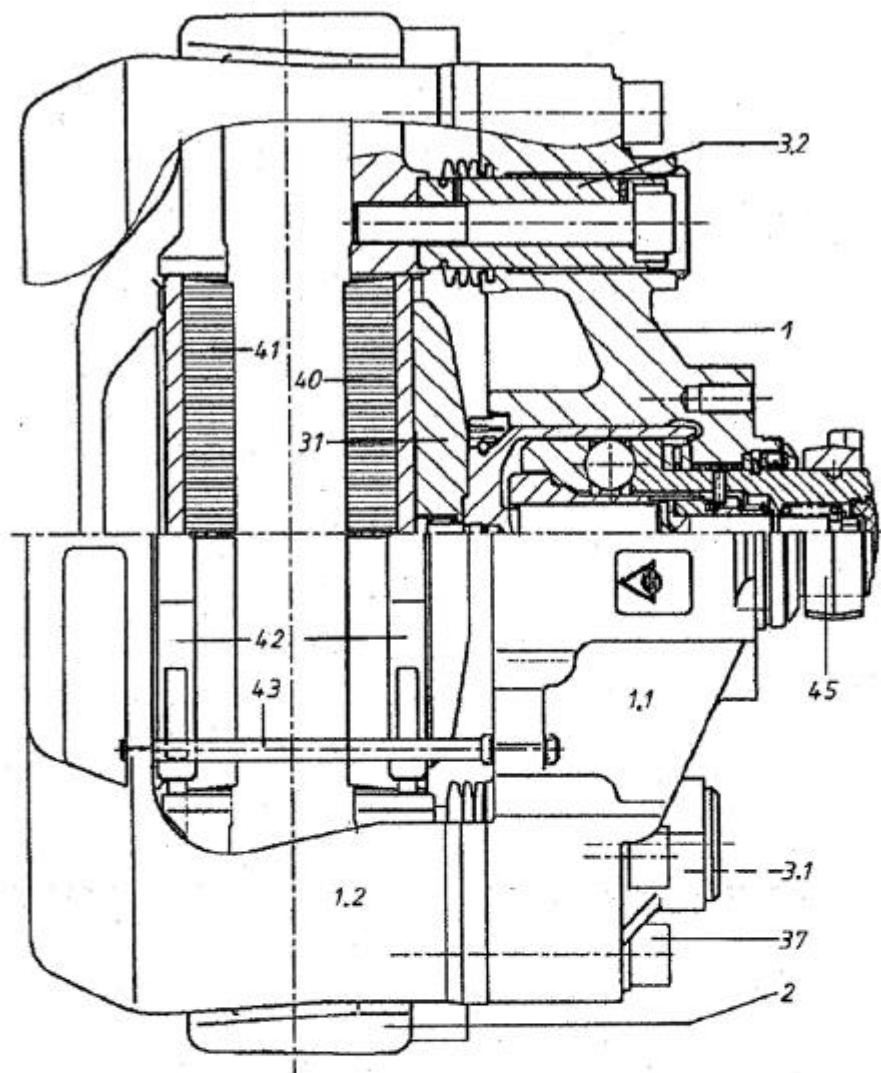


WABCO



Ersatzteilliste/Spare parts list/Liste pièces de rechange
Bildtafel/Picture/Planche
Ersatz für/Replacement for/Rechange

Nr. 40 160 003/004
B B 1602
Nr. Ausgabe vom 29.09.1994

WABCO

Bremsen-/Brake-/Frein-Type 1600 V-G

Datum/date 13.05.1998

Pos. Nr.	Benennung	Nummer Number Nr. Repère	Stück/Bremse Qty./Brake Nbr. de pièce par frein	Designation	Désignation	Bemerkung Comment Observation
	Bremse Bremse	40 160 003 40 160 004		brake brake	frein frein	
1.1	Sattelhälfte Sattelhälfte	12 183 120 12 183 121	1 1	half of caliper half of caliper	moitié d'étrier moitié d'étrier	f. 40 160 003 f. 40 160 004
	Reparaturatz 1 Beläge, bestehend aus:	12 999 546	1	repair set 1 brake lining, consisting of:	pochette de rép. 1 garnitu. de frein, se compose de: patin	achsweise
40/41	Bremsbelagträger mit Belag Niederhaltefeder			brake pad	ressort à lame	
42	Stift			leaf spring	goupille	
43	KL-Sicherung			pin	bague de blocage	
44	Verschlußstopfen			lock ring	bouchon de fermeture	
47	Reparaturatz Zuspamm- einheit, bestehend aus:	12 999 547 12 999 548	1 1	repair set operation unit, consisting of:	pochette de réparation, se compose de:	f. 40 160 004 f. 40 160 003
4	Nachstellmutter *			adjuster nut *	écrou de réglage *	
5	Schlingfeder *			wrap spring *	ressort annelé *	Teile vormontiert und gefettet
6	Nachstellhülse *			adjuster ring *	anneau de réglage *	
7	Druckfeder *			adjuster ring *	ressort de compression *	
8	Scheibe *			pressure spring *	rondelle *	
9	Sicherungsring *			washer *	bague de blocage *	
10	Sicherungsring *			lock ring *	bague de blocage *	
11	Druckring *			lock ring *	anneau de compression *	
12	Kugel *			pressure ring *	bille *	
13	Stift *			ball *	goupille *	
14	Bremswelle *			pin *	arbre de frein *	
15	Druckfeder *			brake shaft *	ressort de compression *	
16	Scheibe *			pressure spring *	rondelle *	
17	Lagerring			washer	anneau de pallier	
18/20	Axial-Nadellager			race	roulement à aiguilles axial	
19	Stahlring			axial needle roller bearing	anneau en acier	
25	Sicherungswellring			steel ring	circlip	
26	Radial-Wellendichtring			security ring	joint de moyen radial	
27	Blechdeckel			radial shaft seal	couvercle	
28	Axial-Wellendichtring			cover	joint de moyen axial	
29	Schutzkappe			shaft seal	capuchon de protection	
30	Verschlußstopfen			boot	bouchon de fermeture	
47	Tube Fett			rubber plug	tube de graise	
	Zylinderschraube			tube of greas	vis à tête cylindrique	
37	Reparaturatz Kolben, bestehend aus:	12 999 549 12 999 550	1 1	repair set of piston, consisting of:	pochette de rép. de piston, se compose de:	f. 40 160 004 f. 40 160 003
	Kolben				piston	
21	Schutzkappe			piston	capuchon de protection	
30	Verdrehsicherungsstift			boot	goupille	
22	Druckfeder			pin	ressort de compression	
23	Verschlußschraube			pressure spring	vis de fermeture	
24	Schraube			screw plug	vis	
32	Druckfeder			screw	ressort de compression	
33	Tube Fett			pressure spring	tube de graisse	
	Zylinderschraube			tube of grease	vis à tête cylindrique	
37				fillister socket head screw		

Blatt 2 zur Ersatzteilliste 40 160 003/004, Ausgabe vom 13.05.1998

Pos. Nr.	Benennung	Nummer Number Nr. Repère	Stück/Bremse Qty./Brake Nbr. de pièce par frein	Designation	Désignation	Bemerkung Comment Observation
3.1 3.2 35 36 38	Reparatursatz Führungs- bolzen, bestehend aus: Buchse Führungsbolzen Führungsbolzen Schutzkappe Zylinderschraube Deckel Tube Fett	12 999 551	1	repair set of guide shaft, consisting of: bush guide shaft guide shaft boot fillister socket head screw cover tube of grease	pochette de rép. axe guide, se compose de: douille axe guide axe guide capuchon de protection vis à tête cylindrique couvercle tube de graisse	
27 28 29 30 32 33 35 47	Reparatursatz Dichtungen, Gummiteile, bestehend aus: Radial-Wellendichtring Blechdeckel Axial-Wellendichtring Schutzkappe Schraube Druckfeder Schutzkappe Verschlußstopfen Tube Fett	12 999 552	1	repair set of seals, rubber parts, consisting of: radial shaft seal cover shaft seal boot screw pressure spring boot rubber plug tube of grease	pochette de rép. des joints, pièces en couthouc, se compose de: joint de moyen radial couvercle joint de moyen axial capuchon de protection vis ressort de compression capuchon de protection bouchon de fermeture tube de graisse	