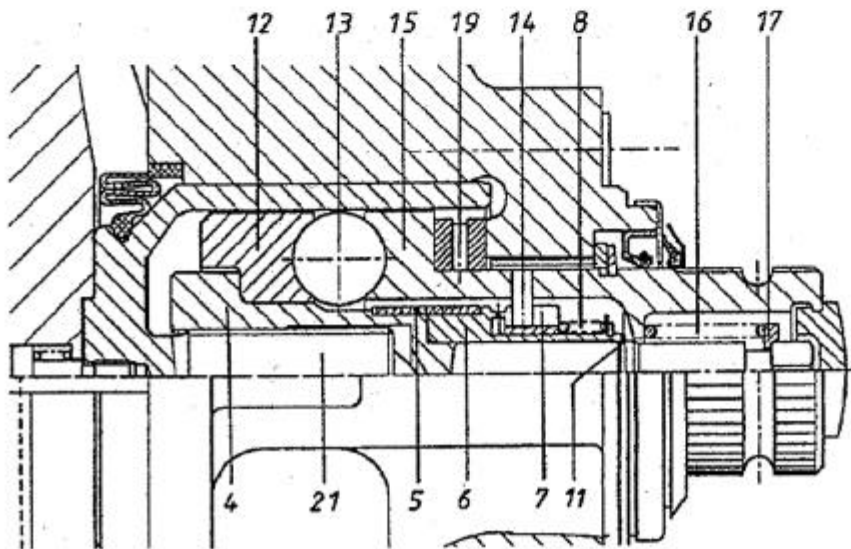
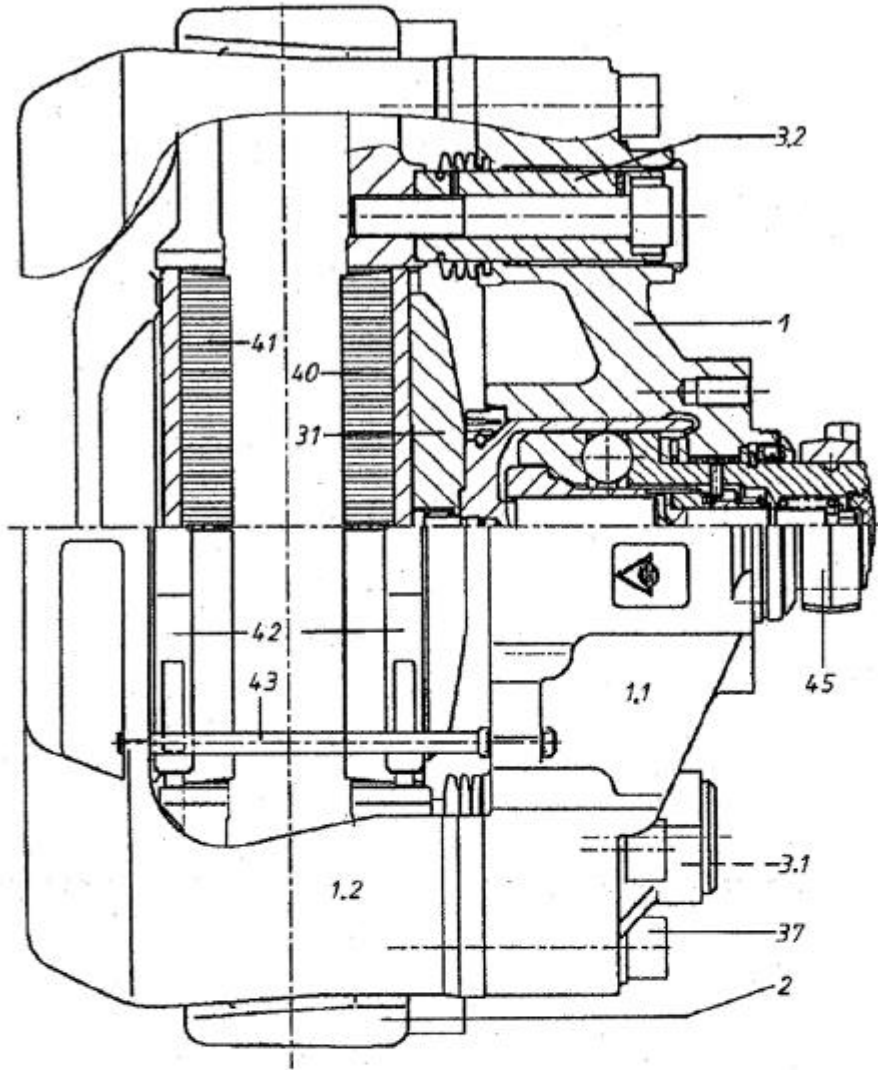


WABCO



Bremsen-/Brake-/Frein-Type1600 V-G

Datum/date 13.05.1998

Pos. Nr.	Benennung	Nummer Number Nr. Repère	Stück/Bremse Qty./Brake Nbr. de pièce par frein	Designation	Désignation	Bemerkung Comment Observation
	Bremse	40 160 001		brake	frein	
	Bremse	40 160 002		brake	frein	
1.1	Sattelhälfte	12 183 120	1	half of caliper	moitié d'étrier	f. 40 160 001
	Sattelhälfte	12 183 121	1	half of caliper	moitié d'étrier	f. 40 160 002
	Reparatursatz 1 Beläge, bestehend aus:	12 999 546	1	repair set 1 brake lining, consisting of:	pochette de rép. 1 garnitu. de frein, se compose de:	achsweise
40/41	Bremsbelagträger mit			brake pad	patin	
42	Belag			leaf spring	ressort à lame	
43	Niederhaltefeder			pin	goupille	
44	Stift			lock ring	bague de blocage	
47	KL-Sicherung			rubber plug	bouchon de fermeture	
	Verschlußstopfen					
	Reparatursatz Zuspamm-einheit, bestehend aus:	12 999 547 12 999 548	1 1	repair set operation unit, consisting of:	pochette de réparation, se compose de:	f. 40 160 001 f. 40 160 002
4	Nachstellmutter *			adjuster nut *	écrou de réglage *	* Teile
5	Schlingfeder *			wrap spring *	ressort annelé *	vormontiert
6	Nachstellhülse *			adjuster ring *	anneau de réglage *	und gefettet
7	Nachstellring *			adjuster ring *	anneau de réglage *	
8	Druckfeder *			pressure spring *	ressort de compression *	
9	Scheibe *			washer *	rondelle *	
10	Sicherungsring *			lock ring *	bague de blocage *	
11	Sicherungsring *			lock ring *	bague de blocage *	
12	Druckring *			pressure ring *	anneau de compression *	
13	Kugel *			ball *	bille *	
14	Stift *			pin *	goupille *	
15	Bremswelle *			brake shaft *	arbre de frein *	
16	Druckfeder *			pressure spring *	ressort de compression *	
17	Scheibe *			washer *	rondelle *	
18/20	Lagerring			race	anneau de pallier	
19	Axial-Nadellager			axial needle roller bearing	roulement à aiguilles axial	
25	Stahlring			steel ring	anneau en acier	
26	Sicherungswellring			security ring	circlip	
27	Radial-Wellendichtring			radial shaft seal	joint de moyen radial	
28	Blechdeckel			cover	couvercle	
29	Axial-Wellendichtring			shaft seal	joint de moyen axial	
30	Schutzkappe			boot	capuchon de protection	
47	Verschlußstopfen			rubber plug	bouchon de fermeture	
	Tube Fett			tube of greas	tube de graise	
37	Zylinderschraube			fillister socket head screw	vis à tête cylindrique	
	Reparatursatz Kolben, bestehend aus:	12 999 549 12 999 550	1 1	repair set of piston, consisting of:	pochette de rép. de piston, se compose de:	f. 40 160 001 f. 40 160 002
21	Kolben			piston	piston	
30	Schutzkappe			boot	capuchon de protection	
22	Verdrehsicherungsstift			pin	goupille	
23	Druckfeder			pressure spring	ressort de compression	
24	Verschlußschraube			screw plug	vis de fermeture	
32	Schraube			screw	vis	
33	Druckfeder			pressure spring	ressort de compression	
	Tube Fett			tube of grease	tube de graisse	
37	Zylinderschraube			fillister socket head screw	vis à tête cylindrique	

Blatt 2 zur Ersatzteilliste 40 160 001/002, Ausgabe vom 13.05.1998

Pos. Nr.	Benennung	Nummer Number Nr. Repère	Stück/Bremse Qty./Brake Nbr. de pièce par frein	Designation	Désignation	Bemerkung Comment Observation
	Reparatursatz Führungsbolzen, bestehend aus:	12 999 551	1	repair set of guide shaft, consisting of:	pochette de rép. axle guide, se compose de:	
31	Buchse			bush	douille	
32	Führungsbolzen			guide shaft	axe guide	
35	Schutzkappe			boot	capuchon de protection	
36	Zylinderschraube			fillister socket head screw	vis à tête cylindrique	
38	Deckel			cover	couvercle	
	Tube Fett			tube of grease	tube de graisse	
	Reparatursatz Dichtungen, Gummitelle, bestehend aus:	12 999 552	1	repair set of seals, rubber parts, consisting of:	pochette de rép. des joints, pièces en caoutchouc, se compose de:	
27	Radial-Wellendichtring			radial shaft seal	joint de moyen radial	
28	Blechdeckel			cover	couvercle	
29	Axial-Wellendichtring			shaft seal	joint de moyen axial	
30	Schutzkappe			boot	capuchon de protection	
32	Schraube			screw	vis	
33	Druckfeder			pressure spring	ressort de compression	
35	Schutzkappe			boot	capuchon de protection	
47	Verschlußstopfen			rubber plug	bouchon de fermeture	
	Tube Fett			tube of grease	tube de graisse	