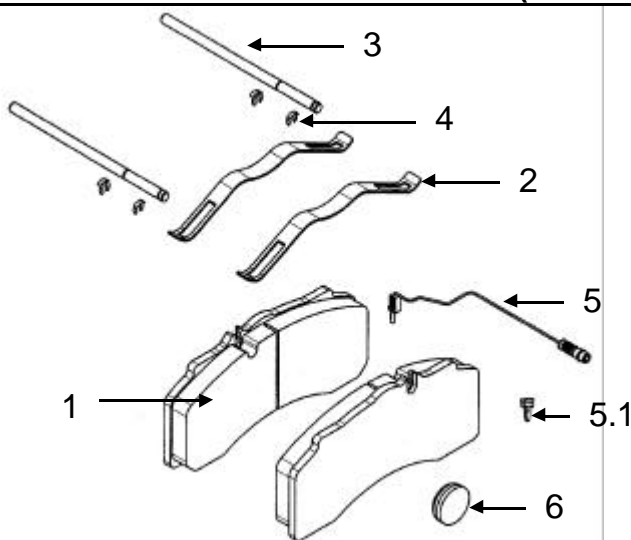


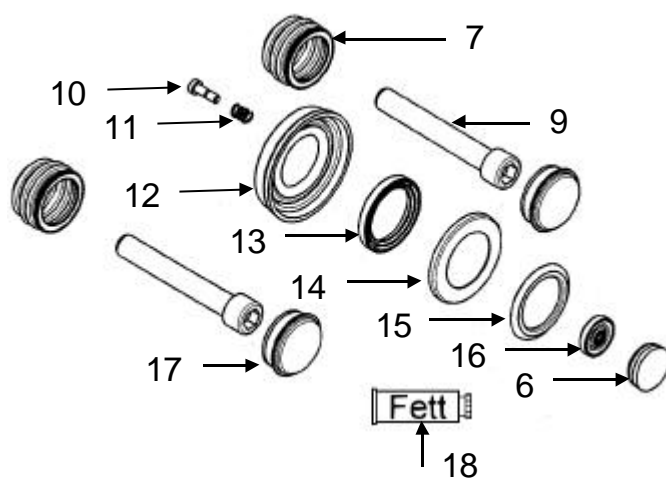
Austauschbremse (mit Belägen; ohne Konsole)

Nummern 40 130 007 oder 40 130 008 (linke oder rechte Bremse)



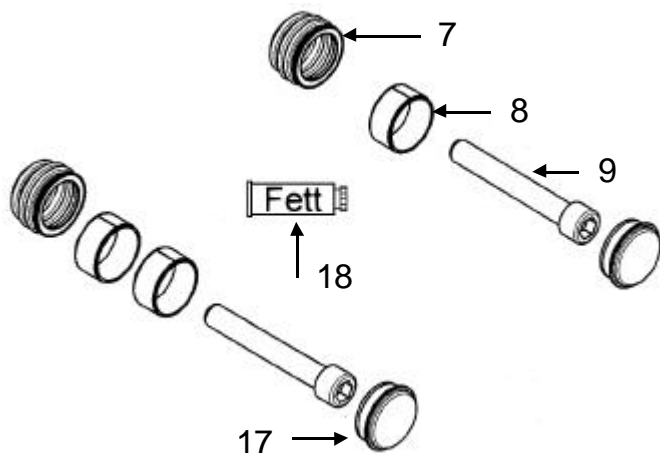
Reparatursatz Beläge

Nummer 12 999 732 (achsweise ausgelegt)



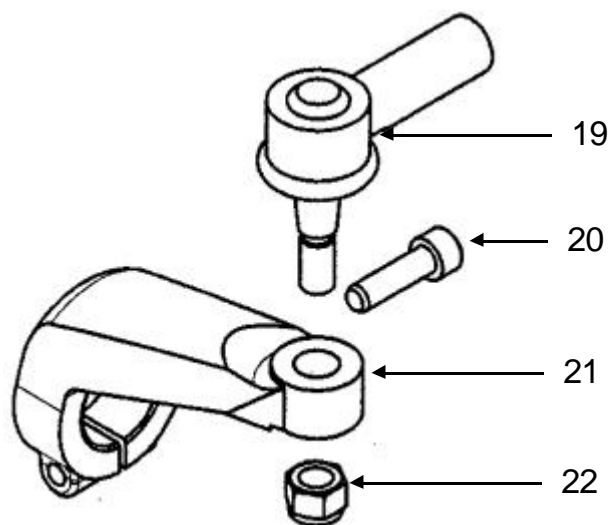
Reparatursatz Dichtungen

Nummer 12 999 733 (pro Bremse)



Reparatursatz Gleitbuchse

Nummer 12 999 734 (pro Bremse)



Reparatursatz Bremshebel

Nummer 12 999 735 (pro Bremse)

Bremsen-/Brake-/Frein-Type 1300 V-G

Datum/date 11.01.2005

Pos. Nr.	Benennung	Nummer Number Nr. Repère	Stück/Bremse Qty./Brake Nbr. de pièce par frein	Designation	Désignation	Bemerkung Comment Observation
	Bremse Bremse	40 130 011 40 130 012		brake brake	frein frein	
	Reparatursatz Beläge, bestehend aus:	12 999 732		repair set of brake pads, consisting of:	pochette de rép.de garniture de frein, se compose de: garniture de frein	Austausch muß achsweise erfolgen
1	Bremsbelag		4	brake pad	ressort à lame	
2	Niederhaltefeder		4	leaf spring	goupille	
3	Stift		4	pin	bague de blocage	
4	KL-Sicherung		8	lock ring	indicateur d'usure	
5	Verschleißanzeige		1	wear indicator	agrafe de tuyau	
5.1	Rohrklammer		1	pipe support	bouchon de fermeture	
6	Verschlußstopfen		2	rubber plug		
	Reparatursatz Dichtungen, Gummiteile, bestehend aus:	12 999 733		repair set of seals, rubber parts, consisting of:	pochette de rép. des joints, pièces en coutchouc, se compose de:	pro Bremse
6	Verschlußstopfen		1	rubber plug	bouchon de fermeture	
10	Schraube		1	screw	vis	
11	Druckfeder		1	pressure spring	ressort de compression	
12	Schutzkappe		1	boot	capuchon de protection	
13	Radial-Wellendichtring		1	radial shaft seal	joint de moyen radial	
14	Blechdeckel		1	cover	couvercle	
15	Axial-Wellendichtring		1	axial shaft seal	joint de moyen axial	
16	Schutzkappe		1	boot	capuchon de protection	
18	Tube Fett		1	tube of grease	tube de graisse	
	Reparatursatz Gleitbuchse, bestehend aus:	12 999 734		repair set of sliding bush, consisting of:	pochette de rép. de douille de coulissement se compose de:	pro Bremse
6	Verschlußstopfen		1	rubber plug	bouchon de fermeture	
7	Schutzkappe		2	boot	capuchon de protection	
8	Buchse		3	bush	douille	
9	Zylinderschraube		2	fillister socket head screw	vis à tête cylindrique	
17	Deckel		2	cover	couvercle	
18	Tube Fett		1	tube of grease	tube de graisse	
23	Führungsbolzen		1	guide shaft	axe guide	
24	Führungsbolzen		1	guide shaft	axe guide	
	Reparatursatz Bremshebel, bestehend aus:	12 999 735		repair set of brake levers, consisting of:	pochette de rép. de levier de frein, se compose de:	pro Bremse
19	Winkelgelenk		1	angle joint	joint angulaire	
20	Zylinderschraube		1	fillister socket head screw	vis à tête cylindrique	
21	Bremshebel		1	brake lever	levier de frein	
22	Mutter		1	nut	écrou	M12x1.5-8 DIN 982
	Austauschbremse	40 130 007		exchange brake	échange frein	HA-links
	Austauschbremse	40 130 008		exchange brake	échange frein	HA-rechts