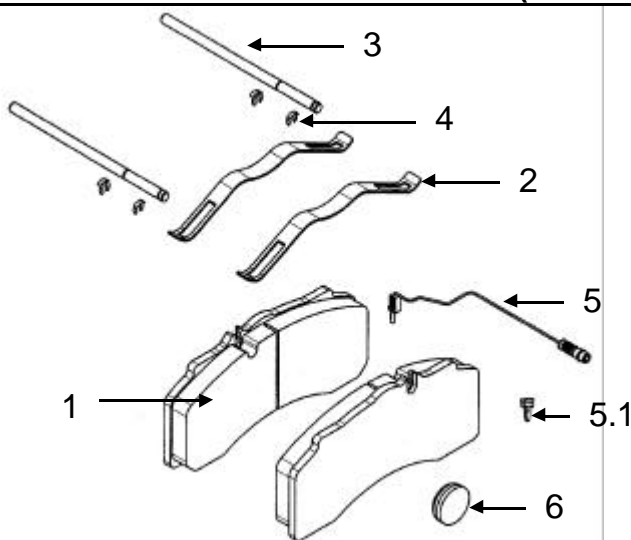


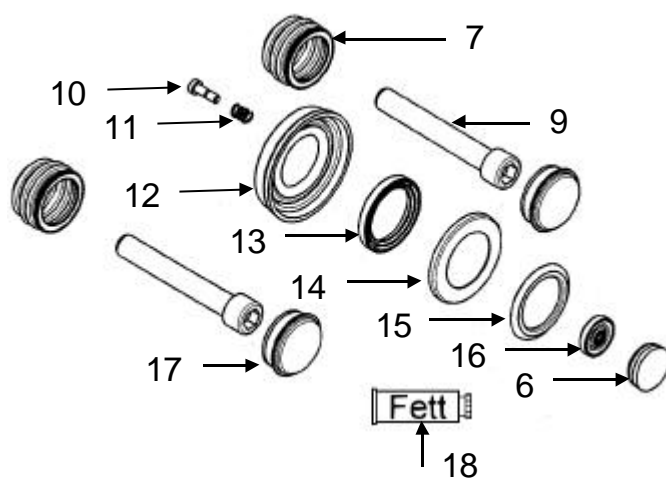
Austauschbremse (mit Belägen; ohne Konsole)

Nummern 40 130 007 oder 40 130 008 (linke oder rechte Bremse)



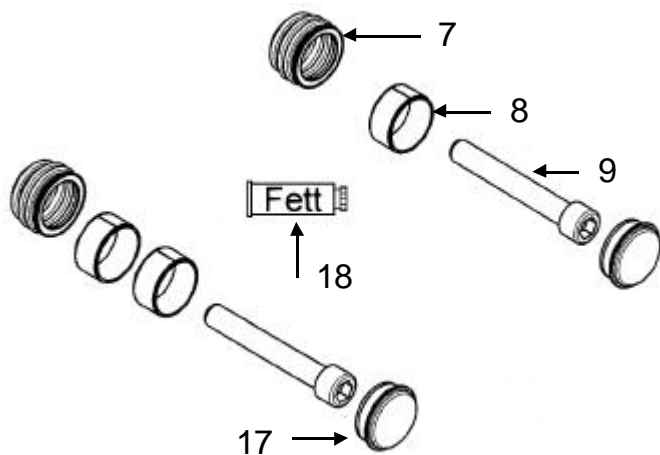
Reparatursatz Beläge

Nummer 12 999 732 (achsweise ausgelegt)



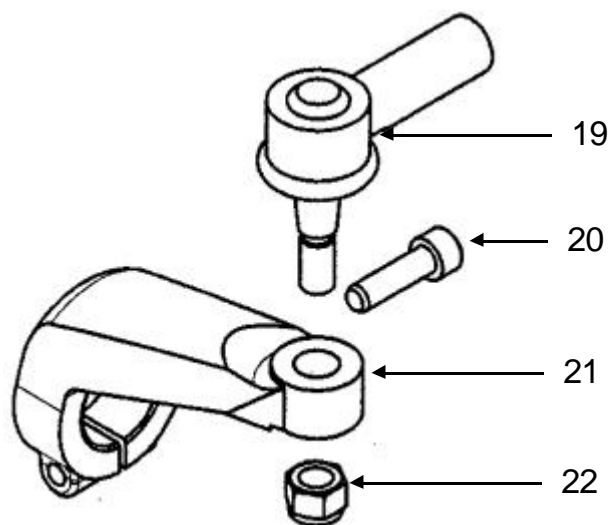
Reparatursatz Dichtungen

Nummer 12 999 733 (pro Bremse)



Reparatursatz Gleitbuchse

Nummer 12 999 734 (pro Bremse)



Reparatursatz Bremshebel

Nummer 12 999 735 (pro Bremse)

Ersatzteilliste/Spare parts list/Liste pièces de rechange
Bildtafel/Picture/Planche
Ersatz für/Replacement for/Rechange

Nr. 40 130 003/004
B B 1301
Nr. Ausgabe vom 06.09.1999

WABCO

Bremsen-/Brake-/Frein-Type 1300 V-G

Datum/date 25.10.1999

Pos. Nr.	Benennung	Nummer Number Nr. Repère	Stück/Bremse Qty./Brake Nbr. de pièce par frein	Designation	Désignation	Bemerkung Comment Observation
	Bremse Bremse	40 130 003 40 130 004		brake brake	frein frein	
	Reparaturatz Beläge, bestehend aus:	12 999 732		repair set of brake pads, consisting of:	pochette de rép.de garniture de frein, se compose de: garniture de frein	Austausch muß achsweise erfolgen
	Bremsbelag		4	brake pad	indicateur d'usure	
	Verschleißanzeige		1	wear indicator	ressort à lame	
	Niederhaltefeder		4	leaf spring	goupille	
	Stift		4	pin	bague de blocage	
	KL-Sicherung		8	lock ring	bouchon de fermeture	
	Verschlusstopfen		2	rubber plug		
	Reparaturatz Dichtungen, Gummiteile, bestehend aus:	12 999 733		repair set of seals, rubber parts, consisting of:	pochette de rép. des joints, pièces en coutchouc, se compose de:	pro Bremse
	Radial-Wellendichtring		1	radial shaft seal	joint de moyen radial	
	Blechdeckel		1	cover	couvercle	
	Axial-Wellendichtring		1	axial shaft seal	joint de moyen axial	
	Schutzkappe		1	boot	capuchon de protection	
	Schutzkappe		1	boot	capuchon de protection	
	Schraube		1	screw	vis	
	Druckfeder		1	pressure spring	ressort de compression	
	Schutzkappe		2	boot	capuchon de protection	
	Verschlusstopfen		1	rubber plug	bouchon de fermeture	
	Tube Fett		1	tube of grease	tube de graisse	
	Zylinderschraube		2	fillister socket head screw	vis à tête cylindrique	
	Deckel		2	cover	couvercle	
	Reparaturatz Gleitbuchse,	12 999 734		repair set of bushings,	pochette de rép. de douille de coulissement	pro Bremse
	bestehend aus:			consisting of:	se compose de:	
	Buchse		3	bush	douille	
	Zylinderschraube		2	fillister socket head screw	vis à tête cylindrique	
	Deckel		2	cover	couvercle	
	Schutzkappe		2	boot	capuchon de protection	
	Tube Fett		1	tube of grease	tube de graisse	
	Reparaturatz Bremshebel, bestehend aus:	12 999 735		repair set of brake levers, consisting of:	pochette de rép. de levier de frein, se compose de:	pro Bremse
	Bremshebel		1	brake lever	levier de frein	
	Zylinderschraube		1	fillister socket head screw	vis à tête cylindrique	
	Winkelgelenk		1	angle joint	joint angulaire	
	Mutter		1	nut	écrou	M12x1.5-8 DIN 982
	Austauschbremse Austauschbremse	40 130 007 40 130 008		exchange brake exchange brake	échange frein échange frein	HA-links HA-rechts