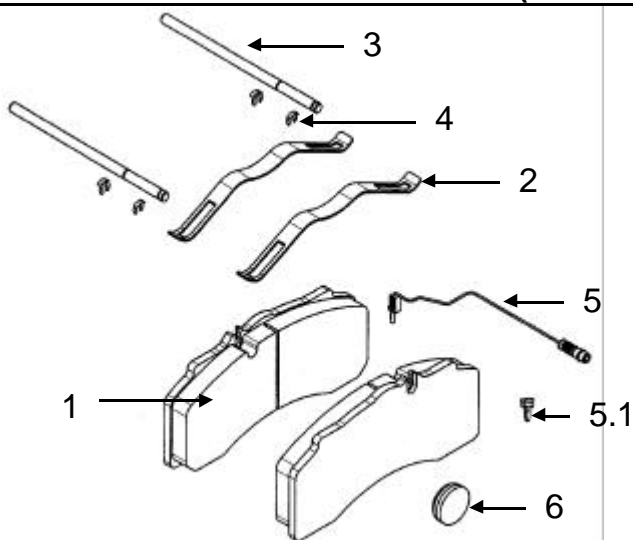


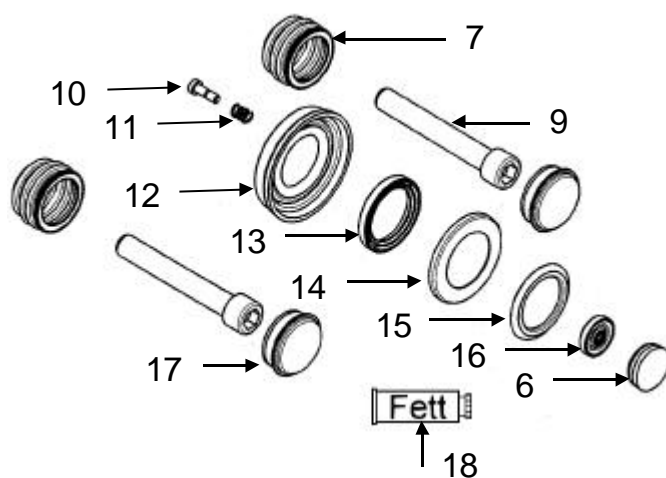
Austauschbremse (mit Belägen; ohne Konsole)

Nummern 40 130 007 oder 40 130 008 (linke oder rechte Bremse)



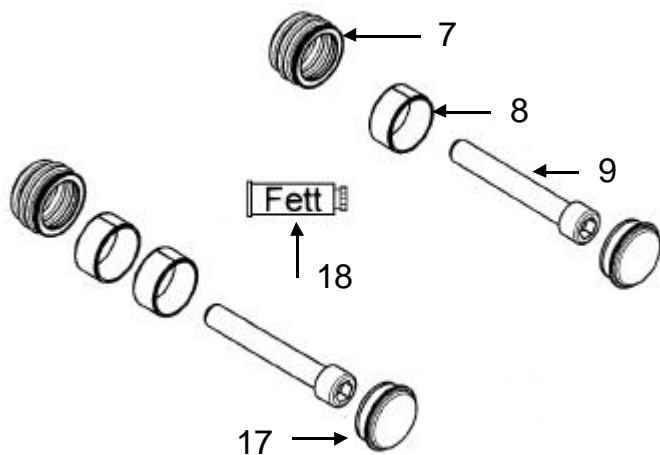
Reparatursatz Beläge

Nummer 12 999 732 (achsweise ausgelegt)



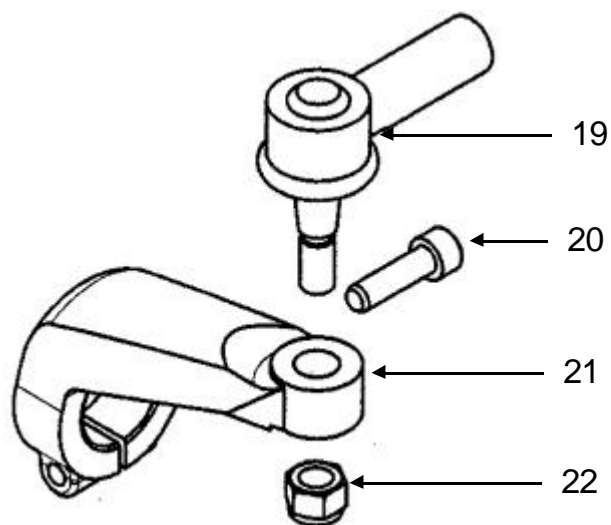
Reparatursatz Dichtungen

Nummer 12 999 733 (pro Bremse)



Reparatursatz Gleitbuchse

Nummer 12 999 734 (pro Bremse)



Reparatursatz Bremshebel

Nummer 12 999 735 (pro Bremse)

Ersatzteilliste/Spare parts list/Liste pièces de rechange
Bildtafel/Picture/Planche
Ersatz für/Replacement for/Rechange

Nr. 40 130 001/002
B B 1301
Nr. Ausgabe vom 06.09.1999

WABCO

Bremsen-/Brake-/Frein-Type 1300 V-G

Datum/date 25.10.1999

Pos. Nr.	Benennung	Nummer Number Nr. Repère	Stück/Bremse Qty./Brake Nbr. de pièce par frein	Designation	Désignation	Bemerkung Comment Observation
	Bremse Bremse	40 130 001 40 130 002		brake brake	frein frein	
	Reparaturatz Beläge, bestehend aus:	12 999 732		repair set of brake pads, consisting of:	pochette de rép.de garniture de frein, se compose de: garniture de frein indicateur d'usure ressort à lame goupille bague de blocage bouchon de fermeture	Austausch muß achsweise erfolgen
	Bremsbelag Verschleißanzeige Niederhaltefeder Stift KL-Sicherung Verschlußstopfen		4 1 4 4 8 2	brake pad wear indicator leaf spring pin lock ring rubber plug		
	Reparaturatz Dichtungen, Gummiteile, bestehend aus:	12 999 733		repair set of seals, rubber parts, consisting of:	pochette de rép. des joints, pièces en coutchouc, se compose de:	pro Bremse
	Radial-Wellendichtring Blechdeckel Axial-Wellendichtring Schutzkappe Schutzkappe Schraube Druckfeder Schutzkappe Verschlußstopfen Tube Fett Zylinderschraube Deckel		1 1 1 1 1 1 2 1 1 2 2	radial shaft seal cover axial shaft seal boot boot screw pressure spring boot rubber plug tube of grease fillister socket head screw cover	joint de moyen radial couvercle joint de moyen axial capuchon de protection capuchon de protection vis ressort de compression capuchon de protection bouchon de fermeture tube de graisse vis à tête cylindrique couvercle	
	Reparaturatz Gleitbuchse, bestehend aus:	12 999 734		repair set of bushings, consisting of:	pochette de rép. de douille de coulissement se compose de:	pro Bremse
	Buchse Zylinderschraube Deckel Schutzkappe Tube Fett		3 2 2 2 1	bush fillister socket head screw cover boot tube of grease	douille vis à tête cylindrique couvercle capuchon de protection tube de graisse	
	Reparaturatz Bremshebel, bestehend aus:	12 999 735		repair set of brake levers, consisting of:	pochette de rép. de levier de frein, se compose de:	pro Bremse
	Bremshebel Zylinderschraube Winkelgelenk Mutter		1 1 1 1	brake lever fillister socket head screw angle joint nut	levier de frein vis à tête cylindrique joint angulaire écrou	M12x1.5-8 DIN 982
	Austauschbremse Austauschbremse	40 130 007 40 130 008		exchange brake exchange brake	échange frein échange frein	VA-links VA-rechts