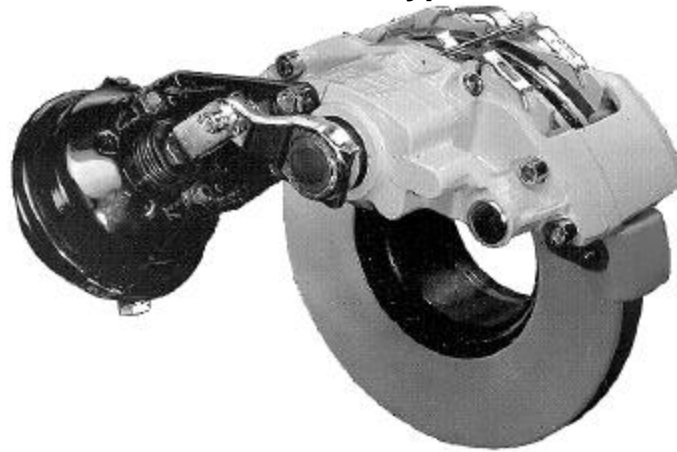
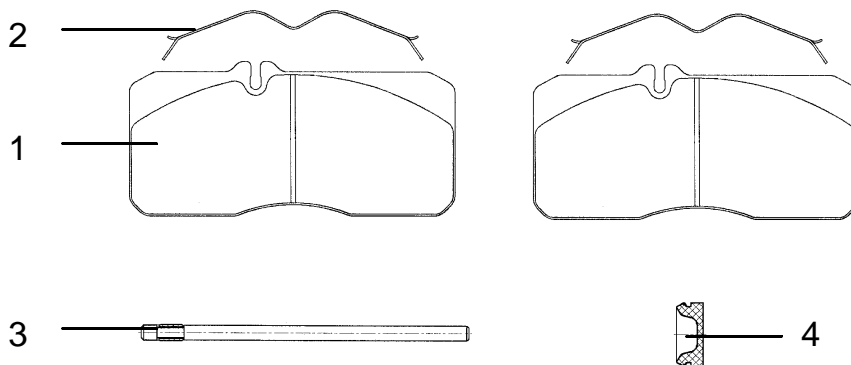


**Scheibenbremse Typ 1000 V-G**

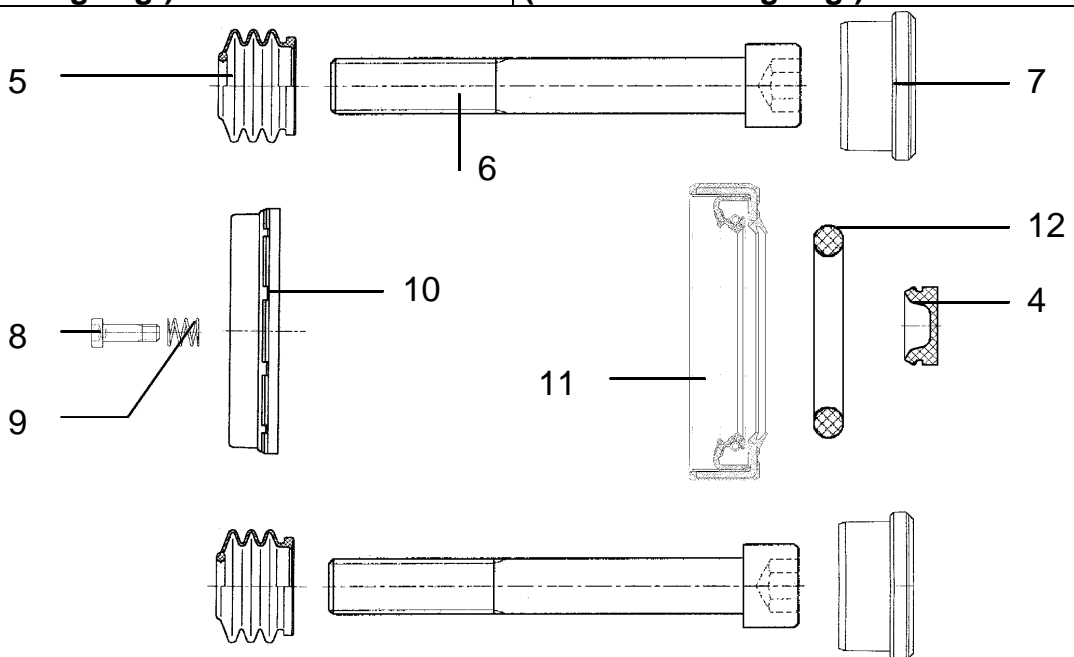


**Reparatursatz Bremse komplett  
(linke oder rechte Bremse)**



**Reparatursatz Beläge  
(achsweise ausgelegt)**

**Reparatursatz Beläge - Übermaßbeläge -  
(achsweise ausgelegt)**



**Reparatursatz Dichtungen  
(nicht achsweise ausgelegt)**

**Ersatzteilliste/Spare parts list/Liste pièces de rechange**  
**Bildtafel/Picture/Planche**  
**Ersatz für/Replacement for/Rechange**

**Nr.** 40 100 005/006  
**B** B 1004  
**Nr.** Ausgabe vom 06.09.1999

WABCO

**Bremsen-/Brake-/Frein-Type** 1000 V-G

**Datum/date** 08.11.1999

Pos. Nr.	Benennung	Nummer Number Nr. Repère	Stück/Bremse Qty./Brake Nbr. de pièce par frein	Designation	Désignation	Bemerkung Comment Observation
	Reparatursatz Beläge Qualität Textar Qualität Ferodo	12 999 631 12 999 629	1	repair set brake lining	pochette de rép. de garniture de frein	Austausch muß achsweise erfolgen
	bestehend aus:			consisting of:	se compose de:	
1	Bremsbelagträger mit Belag		4	brake pad	patin	
2	Niederhaltefeder		4	leaf spring	ressort à lame	
3	Führungsstift		2	guide pin	goupille de guidage	
4	Verschlußstopfen		2	rubber plug	bouchon de fermeture	
	Reparatursatz Beläge-Übergröße Qualität Textar Qualität Ferodo	12 999 632 12 999 630	1	repair set brake lining oversize	pochette de rép. de garniture de frein surdimension	Austausch muß achsweise erfolgen
	bestehend aus:			consisting of:	se compose de:	
1	Bremsbelagträger mit Belag		4	brake pad	patin	
2	Niederhaltefeder		4	leaf spring	ressort à lame	
3	Führungsstift		2	guide pin	goupille de guidage	
4	Verschlußstopfen		2	rubber plug	bouchon de fermeture	
	Reparatursatz Dichtungen, Führungsbolzen, bestehend aus:	12 999 729	1	repair set seals, guide shaft	pochette de rép. des joints, axa-guide	pro Achse
	bestehend aus:			consisting of:	se compose de:	
4	Verschlußstopfen		2	rubber plug	bouchon de fermeture	
5	Schutzkappe		4	boot	capuchon de protection	
6	Bolzen		2	bolt	goujon	
7	Bolzen		2	bolt	goujon	
8	Deckel		4	cover	couvercle	
9	Druckfeder		2	pressure spring	ressort de compression	
10	Schraube		2	screw	vis	
11	Schutzkappe		2	boot	capuchon de protection	
12	Kombi-Dichtring		2	sealing ring	anneau d'étanchéité	
13	O-Ring		2	o-ring	joint thorique	
14	Zylinderschraube		4	fillister socket head screw	vis à tête cylindrique	
15	Buchse		8	bush	douille	
16	Tube Fett		1	tube of grease	tube de graise	
	Austauschbremse Austauschbremse	40 100 001 40 100 002		exchange brake exchnage brake	échange frein échange frein	