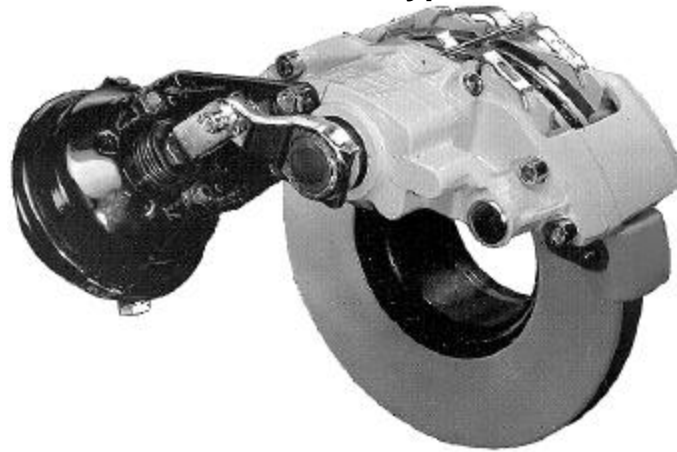
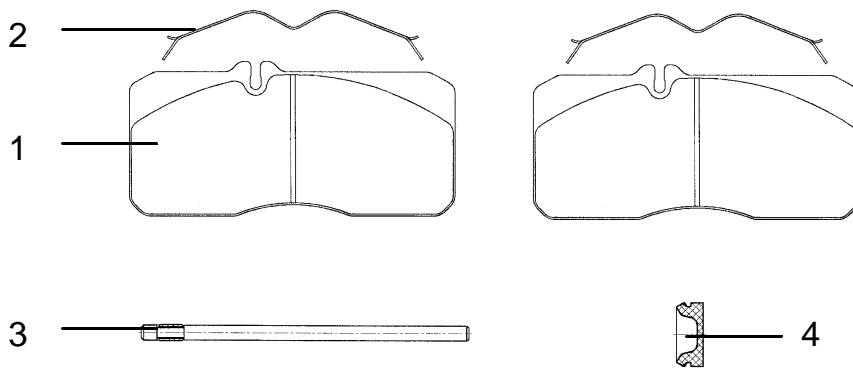


Scheibenbremse Typ 1000 V-G

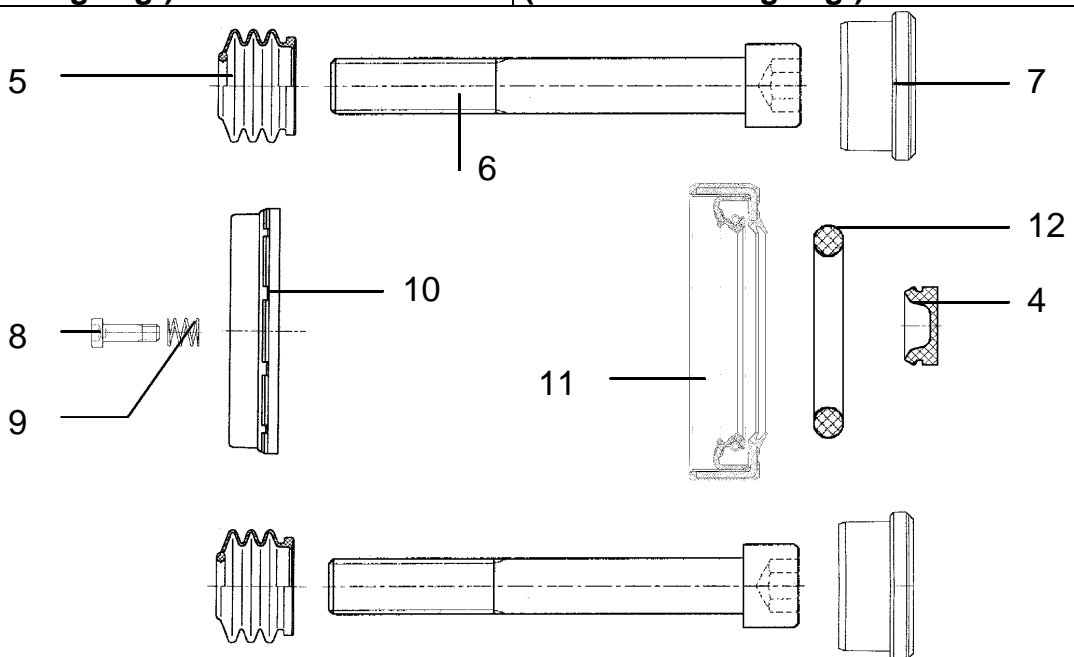


Reparatursatz Bremse komplett
(linke oder rechte Bremse)



Reparatursatz Beläge
(achsweise ausgelegt)

Reparatursatz Beläge - Übermaßbeläge -
(achsweise ausgelegt)



Reparatursatz Dichtungen
(nicht achsweise ausgelegt)

Ersatzteilliste/Spare parts list/Liste pièces de rechange
Bildtafel/Picture/Planche
Ersatz für/Replacement for/Rechange

Nr. 40 100 003/004
B B 1004
Nr. Ausgabe vom 05.03.1999

WABCO

Bremsen-/Brake-/Frein-Type 1000 V-G

Datum/date 08.11.1999

Pos. Nr.	Benennung	Nummer Number Nr. Repère	Stück/Bremse Qty./Brake Nbr. de pièce par frein	Designation	Désignation	Bemerkung Comment Observation
	Bremse Bremse	40 100 003 40 100 004		brake brake	frein frein	
	Reparaturatz Beläge, bestehend aus:	12 999 631	1	repair set consisting of:	pochette de réparation se compose de:	achsweise
1	Bremsbelagträger mit Belag		4	brake pad	patin	
2	Niederhaltefeder		4	leaf spring	ressort à lame	
3	Führungsstift		2	guide pin	goupille de guidage	
4	Verschlußstopfen		2	rubber plug	joint thorique	
	Rep.-Satz Bremsbeläge Übergröße, bestehend aus:	12 999 632	1	repair set brake lining over- size, consisting of:	pochette de rép. garniture de frein surdimension, se compose de:	achsweise
1	Bremsbelagträger mit Belag					
2	Blattfeder		4	brake pad	patin	
3	Stift		4	leaf spring	ressort à lame	
4	Verschlußstopfen		2	pin	goupille	
	Reparaturatz Dichtungen, Führungsbolzen, bestehend aus:	12 999 729	1	repair set seals, guide shaft consisting of:	pochette de rép. des joints, axa-guide se compose de:	achsweise
4	Verschlußstopfen		2	rubber plug	bouchon de fermeture	
5	Schutzkappe		4	boot	capuchon de protection	
6	Bolzen		2	bolt	goujon	
7	Bolzen		2	bolt	goujon	
8	Deckel		4	cover	couvercle	
9	Druckfeder		2	pressure spring	ressort de compression	
10	Schraube		2	screw	vis	
11	Schutzkappe		2	boot	capuchon de protection	
12	Kombi-Dichtring		2	sealing ring	anneau d'étanchéité	
13	O-Ring		2	o-ring	joint thorique	
14	Zylinderschraube		4	fillister socket head screw	vis à tête cylindrique	
15	Buchse		8	bush	douille	
16	Tube Fett		1	tube of grease	tube de graise	