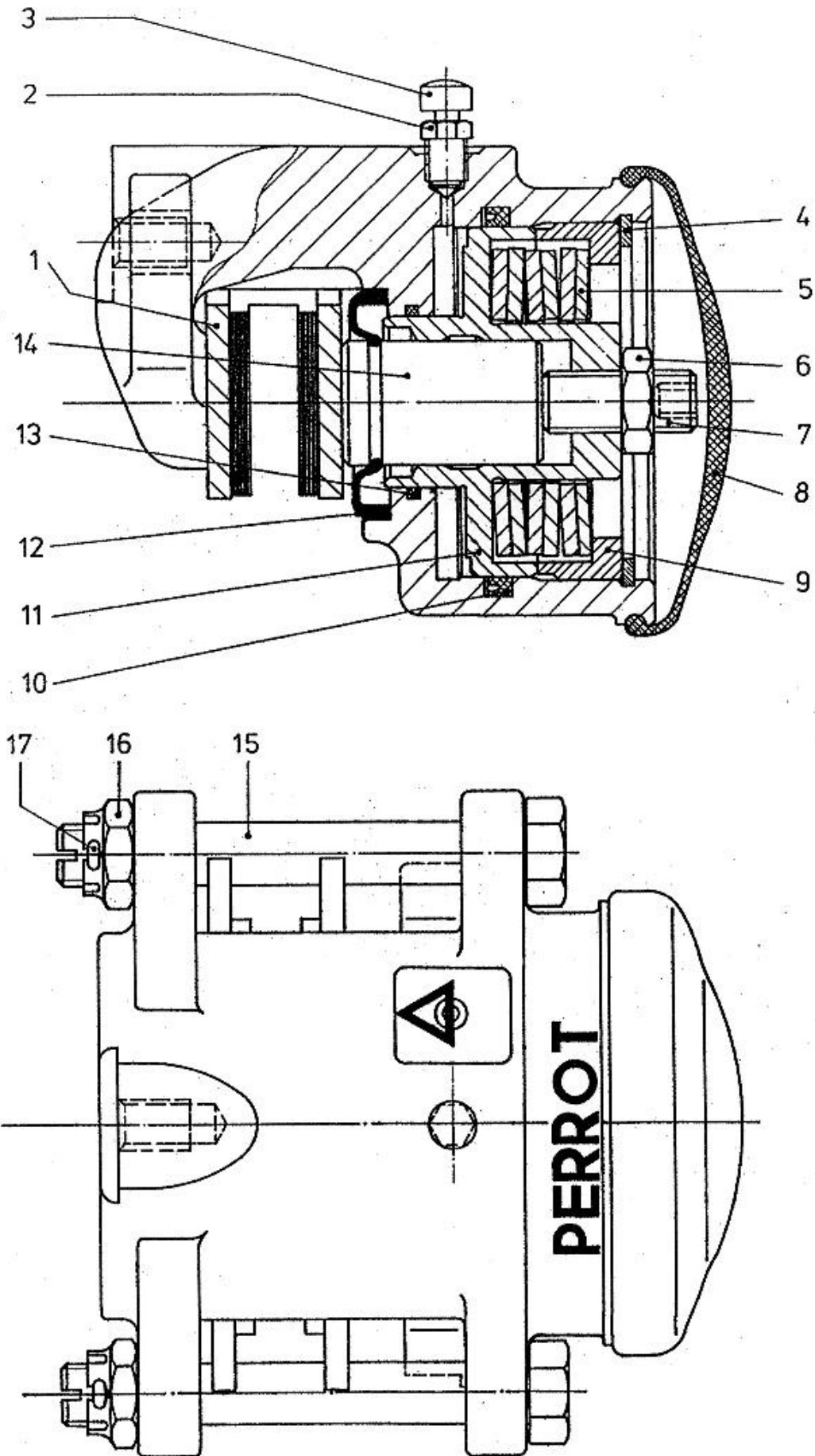


# WABCO



**Ersatzteilliste/Spare parts list/Liste pièces de rechange**  
**Bildtafel/Picture/Planche**  
**Ersatz für/Replacement for/Rechange**

**Nr.** 40 034 002  
**B** 206  
**Nr.** Ausgabe vom 20.06.1997

**WABCO**

**Bremsen-/Brake-/Frein-Type** 340 VI-Ö

**Datum/date** 25.11.1998

| Pos. Nr. | Benennung                      | Nummer<br>Number<br>Nr. Repère | Stück/Bremse<br>Qty./Brake<br>Nbr. de pièce<br>par frein | Designation                 | Désignation                          | Bemerkung<br>Comment<br>Observation |
|----------|--------------------------------|--------------------------------|--|-----------------------------|--------------------------------------|-------------------------------------|
|          | Bremse                         | 40 034 002                     |  | brake                       | frein                                |                                     |
| 1        | Bremsbelagträger mit Belag     | 12 182 121                     | 2  | brake pad with lining       | patin avec garniture                 |                                     |
| 2        | Entlüfterventil, komplett      | 16 200 152                     | 1  | bleeding valve, compl.      | purgeur, compl.                      |                                     |
| 3        | Staubkappe für Entlüfterventil | 16 200 141                     | 1  | dust cap for bleeding valve | capuchon de protection pour purgeur  |                                     |
| 4        | Sicherungsring                 | 18 458 037                     | 1  | lock plate                  | tôle d'arrêt                         | 112 x 4 DIN 472                     |
| 5        | Tellerfedersäule               | 12 303 004                     | 1  | set of dished plate springs | assortiment des rondelles Belleville |                                     |
| 6        | Sechskantmutter                | 18 442 014                     | 1  | hexagon nut                 | écrou à six pans                     | M 20 DIN 936                        |
| 7        | Gewindestift                   | 18 425 476                     | 1  | screwed pin                 | tige filetée                         |                                     |
| 8        | Schutzkappe                    | 13 227 116                     | 1  | boot                        | capuchon de protection               |                                     |
| 9        | Ring                           | 13 701 075                     | 1  | ring                        | anneau                               |                                     |
| 11       | Kolben                         | 13 477 058                     | 1  | piston                      | piston                               |                                     |
| 14       | Druckstück                     | 13 229 167                     | 1  | cross strut                 | poussoir                             |                                     |
| 15       | Sechskantschraube              | 13 730 155                     | 2  | hammerbolt                  | vis à tête rectangulaire             |                                     |
| 16       | Kronenmutter                   | 18 444 000                     | 2  | castle nut                  | écrou à créneaux                     | M 16x1,5 DIN 937                    |
| 17       | Splint                         | 18 530 032                     | 2  | split pin                   | goupille fendue                      | 4 x 28 DIN 94                       |
| 18       | Magnet                         | 17 861 001                     | 2  | magnet                      | almant                               |                                     |
| 20       | Toleranzring                   | 17 655 107                     | 2  | tolerance ring              | anneau de tolérance                  | AN 20 x 2                           |
|          | Verschlußschraube              | 13 103 013                     | 1  | screw plug                  | vis de fermeture                     |                                     |
|          | Dichtring                      | 16 500 780                     | 1  | sealing ring                | anneau d'étanchéité                  |                                     |
|          | Reparatursatz Dichtungen       | 12 999 521                     | 1  | repair set of seals         | pochette de rép. des joints          | je Bremse, mineralölbeständig       |
|          | bestehend aus:                 |                                |  | consisting of:              | se compose de:                       |                                     |
| 8        | Schutzkappe                    |                                | 1  | boot                        | capuchon de protection               |                                     |
| 10       | Nutring                        |                                | 1  | U-section ring              | joint en U à levres                  |                                     |
| 12       | Schutzkappe                    |                                | 1  | boot                        | capuchon de protection               |                                     |
| 13       | Nutring                        |                                | 1  | U-section ring              | joint en U à levres                  |                                     |
| 19       | O-Ring                         |                                | 1  | o-ring                      | joint thorique                       |                                     |