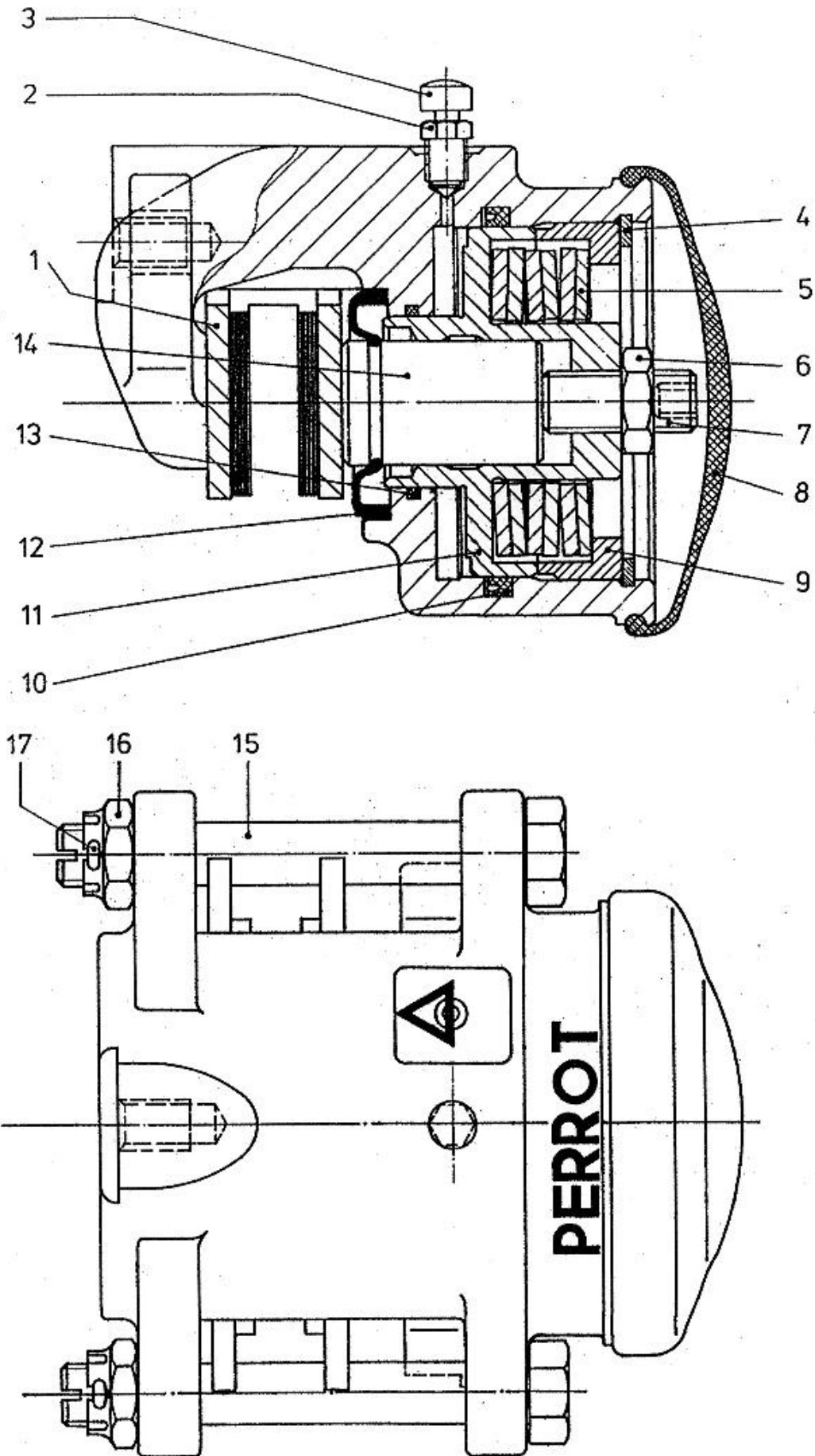


WABCO



Bremsen-/Brake-/Frein-Type

340 VI-Ö

Datum/date

31. 05. 1994

Pos. Nr.	Benennung	Nummer Number Nr. Repère	Stück/Bremse Qty./Brake Nbr. de pièce par frein	Designation	Désignation	Bemerkung Comment Observation
	Bremse	40 034 001		brake	frein	
1	Bremsbelagträger mit Belag	12 182 121	2	brake pad with lining	patin avec garniture	asbestfrei
2	Entlüfterventil, komplett	16 200 152	1	bleeding valve, compl.	purgeur, compl.	
3	Staubkappe für Entlüfterventil	16 200 141	1	dust cap for bleeding valve	capuchon de protection pour purgeur	
4	Sicherungsring	18 458 037	1	lock plate	tôle d'arrêt	112 x 4 DIN 472
5	Tellerfedersäule	12 303 004	1	set of dished plate springs	assortiment des rondelles Belleville	
6	Sechskantmutter	18 442 014	1	hexagon nut	écrou à six pans	
7	Gewindestift	18 425 476	1	screwed pin	tige filetée	M 20 DIN 936
8	Schutzkappe	13 227 116	1	boot	capuchon de protection	
9	Ring	13 701 075	1	ring	anneau	
11	Kolben	13 477 058	1	piston	piston	
14	Druckstück	13 229 146	1	cross strut	poussoir	
15	Hammerkopfschraube	13 730 153	2	hammerbolt	vis à tête rectangulaire	
16	Kronenmutter	18 444 000	2	castle nut	écrou à créneaux	
17	Splint	18 530 032	2	split pin	goupille fendue	M 16x1,5 DIN 937
	Reparatursatz Dichtungen bestehend aus:	12 999 430	1	repair set of seals consisting of:	pochette de rép. des joints se composer de:	4 x 28 DIN 94 je Bremse, mineralölbeständig
8	Schutzkappe			boot	capuchon de protection joint en U à levres	
10	Nutring		1	U-section ring	capuchon de protection joint en U à levres	
12	Schutzkappe		1	boot		
13	Nutring		1	U-section ring		