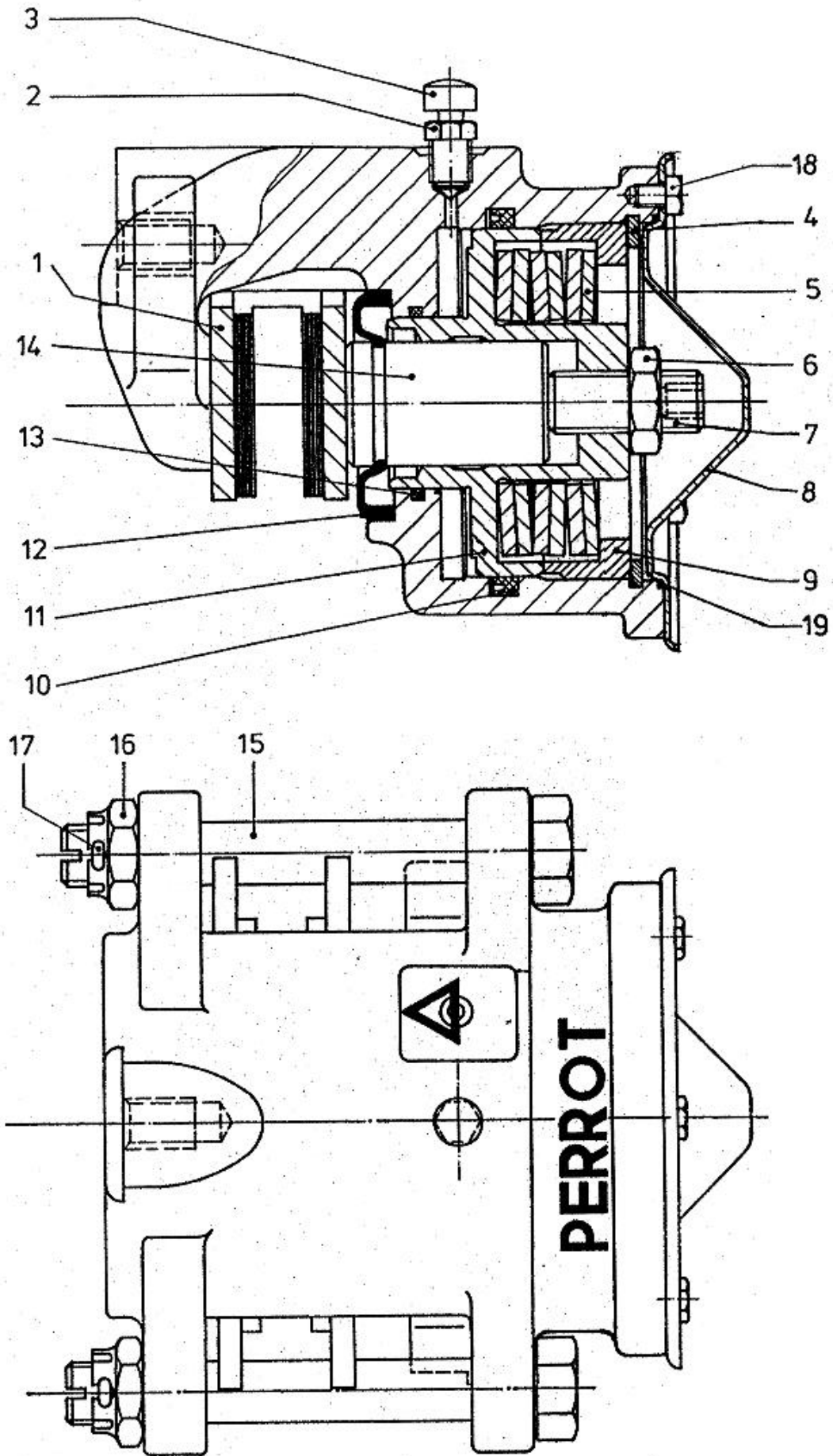


WABCO



Ersatzteilliste/Spare parts list/Liste pièces de rechange
Bildtafel/Picture/Planche
Ersatz für/Replacement for/Rechange

Nr. 40 023 004
B 207
Nr. Ausgabe vom 31.05.1994

WABCO

Bremsen-/Brake-/Frein-Type 230 VI-Ö

Datum/date 12.05.1998

Pos. Nr.	Benennung	Nummer Number Nr. Repère	Stück/Bremse Qty./Brake Nbr. de pièce par frein	Designation	Désignation	Bemerkung Comment Observation
	Bremse	40 023 004		brake	frein	
1	Bremsbelagträger mit Belag	12 182 091	2	brake pad with lining	patin avec garniture	asbestfrei
2	Entlüfterventil, komplett	16 200 152	1	bleeding valve, complete	purgeur, compl.	
3	Staubkappe für Entlüfterventil	16 200 141	1	dust cap for bleeding valve	capuchon de protection pour purgeur	
4	Sicherungsring	18 458 036	1	lock plate	tôle d'arrêt	92 x 3 DIN 472
5	Tellerfedersäule	12 303 003	1	set of dished plate springs	assortiment des rondelles Belleville	
6	Sechskantmutter	18 442 013	1	hexagon nut	écrou à six pans	M 16 DIN 936
7	Gewindestift	18 425 475	1	screwed pin	tige filetée	M 16 x 40 DIN 913
8	Deckel	13 230 075	1	cover	couvercle	
9	Ring	13 701 070	1	ring	anneau	
11	Kolben	13 477 053	1	piston	piston	
14	Druckstück	13 229 146	1	cross strut	poussoir	
15	Sechskantschraube	18 429 469	2	hexagon screw	vis à tête hexagonale	
16	Kronenmutter	18 444 000	2	castle nut	écrou à créneaux	M 16 x 1,5 DIN 937
17	Splint	18 530 032	2	split pin	goupille fendue	4 x 28 DIN 94
18	Sechskantschraube	18 429 151	3	hexagon screw	vis à tête hexagonale	M 6 x 8 DIN 933
19	O-Ring	17 721 178	1	o-ring	joint thorique	OR 90 x 2,5
	Reparatursatz Dichtungen bestehend aus:	12 999 387	1	repair set of seals consisting of:	pochette de rép. des joints se composer de:	je Bremse
10	Nutring		1	U-section ring	joint en U à levres	
12	Dichtung		1	seal	joint	
13	Nutring		1	U-section ring	joint en U à levres	
19	O-Ring		1	o-ring	joint thorique	OR 90 x 2,5