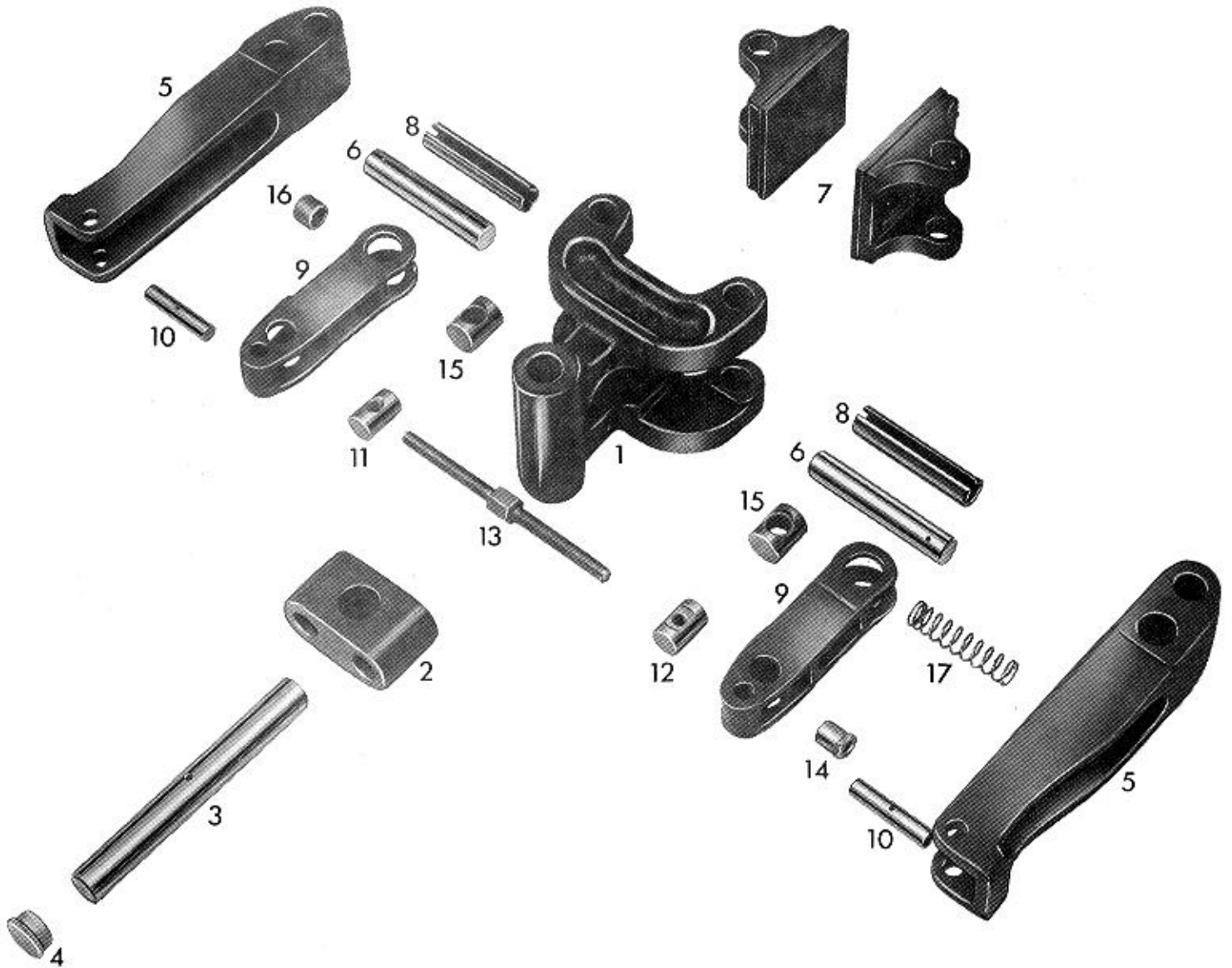


WABCO



Ersatzteilliste/Spare parts list/Liste pièces de rechange
Bildtafel/Picture/Planche
Ersatz für/Replacement for/Rechange

Nr. 40 016 003
B 203
Nr. Ausgabe vom 31. 01. 1980

WABCO

Bremsen-/Brake-/Frein-Type 160 T-K

Datum/date 20. 08. 1992

Pos. Nr.	Benennung	Nummer Number Nr. Repère	Stück/Bremse Qty./Brake Nbr. de pièce par frein	Designation	Désignation	Bemerkung Comment Observation
	Bremse	40 016 003		brake	frein	
1	Bremsenträger	13 174 027	1	brake spider	support de frein	
	Sechskantschraube	18 429 055	2	hexagon screw	vis à tête hexagonale	M 6x30 DIN 933-8.8
	Sechskantmutter	18 441 010	2	hexagon nut	boulon à six pans	M 6 DIN 934-8
2	Lager	12 501 015	2	bearing	palier	
3	Bolzen	13 151 118	1	bolt	goujon	
	Spannhülse	18 539 011	1	tensioning sleeve	douille élastique	4 x 32 DIN 1481 St
4	Verschlußstopfen	17 760 006	2	rubber plug	bouchon de fermeture	
5	Hebel	12 402 005	2	lever	levier	
6	Bolzen	13 151 119	2	bolt	goujon	
	Spannhülse	18 539 006	2	tensioning sleeve	douille élastique	3 x 30 DIN 1481 St
7	Bremsbelagträger mit Belag	12 182 006	2	brake pad	patin	
8	Bolzen	18 461 004	2	bolt	goujon	16x90x82 DIN 1444
	Scheibe	13 729 088	2	washer	rondelle	
	Splint	18 530 028	2	split pin	goupille fendue	4x25 DIN 94-St
9	Hebel	13 402 010	2	lever	levier	
10	Bolzen	18 461 005	2	bolt	goujon	10x55x50 DIN 1444
	Scheibe	18 451 026	2	washer	rondelle	10 DIN 1440-St
	Splint	18 530 029	2	split pin	goupille fendue	3x15 DIN 94-St
11	Mutter	13 551 036	1	nut	écrou	
12	Mutter	13 551 035	1	nut	écrou	
13	Schraube	13 730 066	1	screw	vis	
14	Mutter	13 551 037	1	nut	écrou	
15	Bolzen	13 151 121	2	bolt	goujon	
16	Buchse	13 152 069	1	bush	douille	
17	Druckfeder	13 302 061	1	pressure spring	ressort de compression	