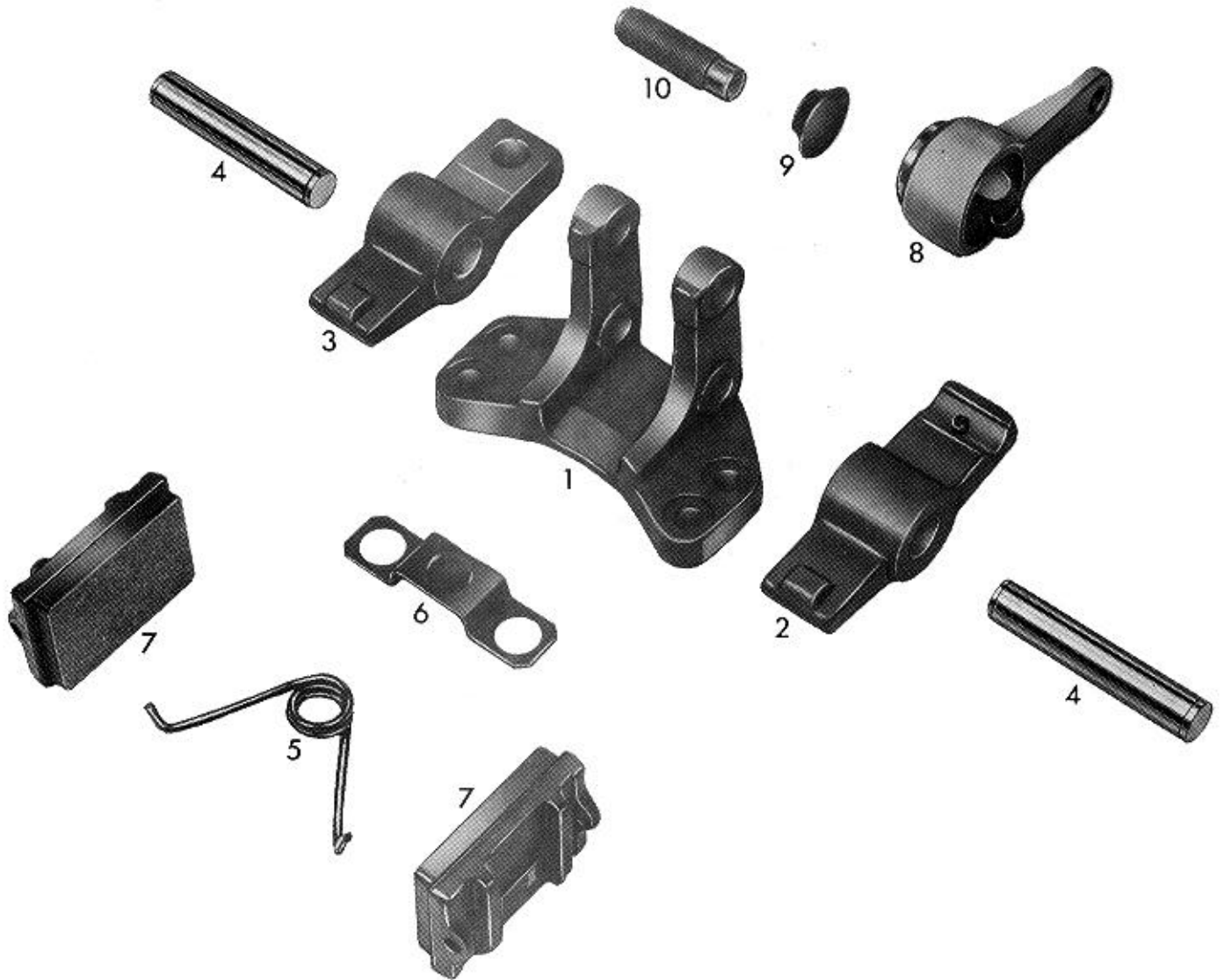


# WABCO



**Ersatzteilliste/Spare parts list/Liste pièces de rechange**  
**Bildtafel/Picture/Planche**  
**Ersatz für/Replacement for/Rechange**

**Nr.** 40 012 045  
**B** 200  
**Nr.** -

**WABCO**

**Bremsen-/Brake-/Frein-Type** 120 T-G

**Datum/date** 28. 03. 1995

Pos. Nr.	Benennung	Nummer Number Nr. Repère	Stück/Bremse Qty./Brake Nbr. de pièce par frein	Designation	Désignation	Bemerkung Comment Observation
	Bremse	40 012 045		brake	frein	
2	Hebel	12 402 011	1	lever	levier	
3	Hebel	12 402 010	1	lever	levier	
4	Bolzen	13 151 166	2	bolt	goujon	
5	Schenkelfeder	13 303 013	2	leg spring	ressort à branches	
6	Sicherungsblech	13 731 024	2	lock plate	tôle d'arrêt	
	Sicherungsring	18 457 005	4	lock ring	bague de blocage	20 x 1,2 DIN 471
	Scheibe	13 729 116	4	washer	rondelle	
7	Bremsbelagträger mit Belag	12 182 078	2	brake pad	patin	asbestfrei
8	Spreizvorrichtung	12 739 017	1	expander unit	dispositif d'écartement	
9	Dichtung	13 227 058	1	seal	joint	
10	Schraube	13 730 080	1	screw	vis	
	Sechskantmutter	18 442 005	1	hexagon nut	boulon à six pans	M 20 x 1,5 DIN 936