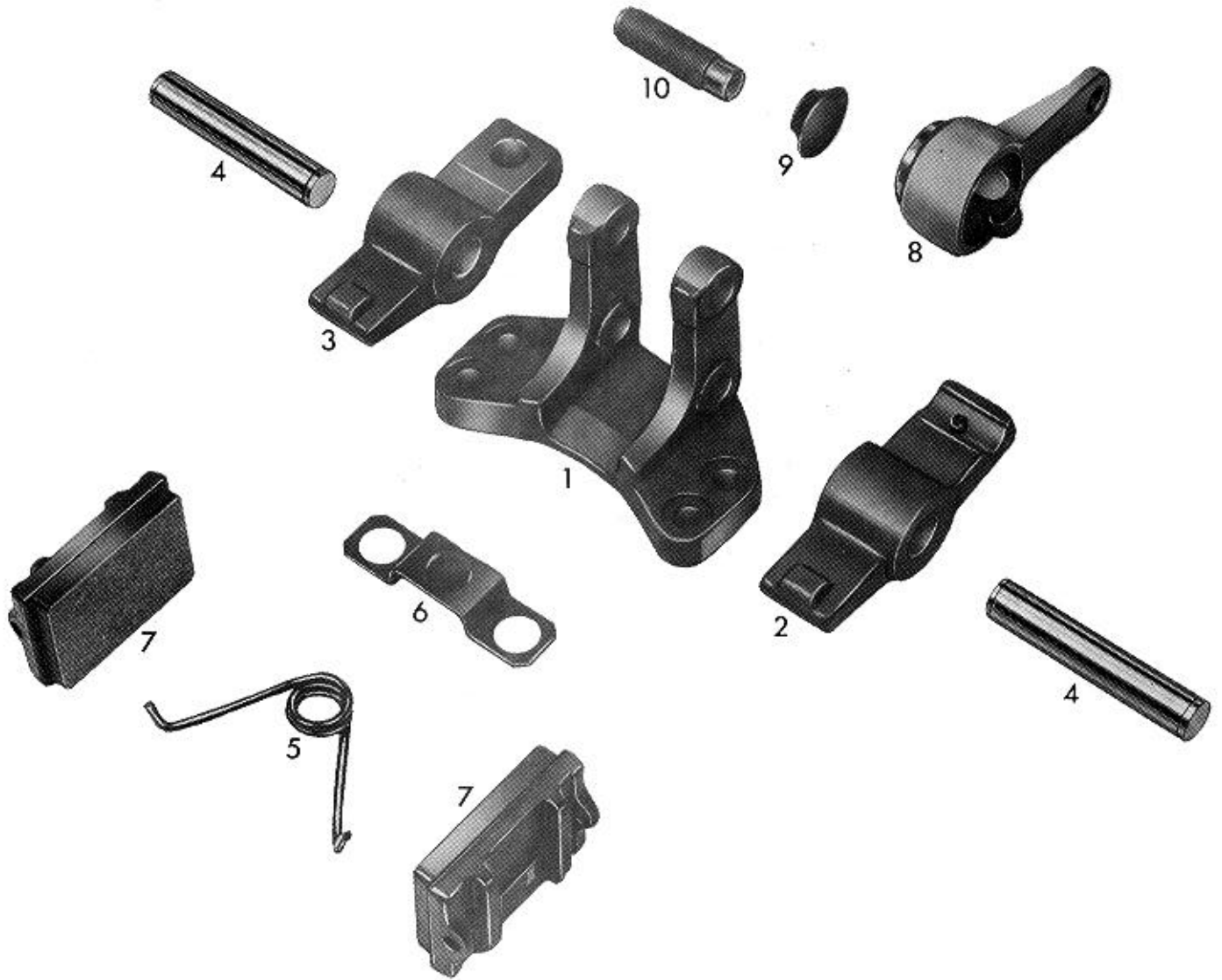


WABCO



Ersatzteilliste/Spare parts list/Liste pièces de rechange
Bildtafel/Picture/Planche
Ersatz für/Replacement for/Rechange

Nr. 40 012 024
B 200
Nr.

WABCO

Bremsen-/Brake-/Frein-Type 120 T – G

Datum/date 07. 09. 1998

| Pos. Nr. | Benennung | Nummer Number Nr. Repère | Stück/Bremse Qty./Brake Nbr. de pièce par frein | Designation | Désignation | Bemerkung Comment Observation |
|----------|-------------------------------|--------------------------------|--|---------------|-------------------------|-------------------------------------|
| | Bremse | 40 012 024 | | brake | frein | |
| 1 | Bremsenträger | 13 174 058 | 1 | brake spider | support de frein | |
| 2 | Hebel | 12 402 011 | 1 | lever | levier | |
| 3 | Hebel | 12 402 010 | 1 | lever | levier | |
| 4 | Bolzen | 13 151 166 | 2 | bolt | goujon | |
| 5 | Schenkelfeder | 13 303 013 | 2 | leg spring | ressort à branches | |
| 6 | Sicherungsblech | 13 731 024 | 2 | lock plate | tôle d'arrêt | |
| | Sicherungsring | 18 457 005 | 4 | lock ring | bague de blocage | 20 x 1,2 DIN 471 |
| | Scheibe | 13 729 116 | 4 | washer | rondelle | |
| 7 | Bremsbelagträger mit Belag | 12 182 078 | 2 | brake pad | patin | |
| 8 | Spreizvorrichtung | 12 739 017 | 1 | expander unit | dispositif d'écartement | |
| 9 | Dichtung | 13 227 058 | 1 | seal | joint | |
| 10 | Schraube | 13 730 080 | 1 | screw | vis | |
| | Sechskantmutter | 18 442 005 | 1 | hexagon nut | boulon à six pans | M 20 x 1,5 DIN 936 |