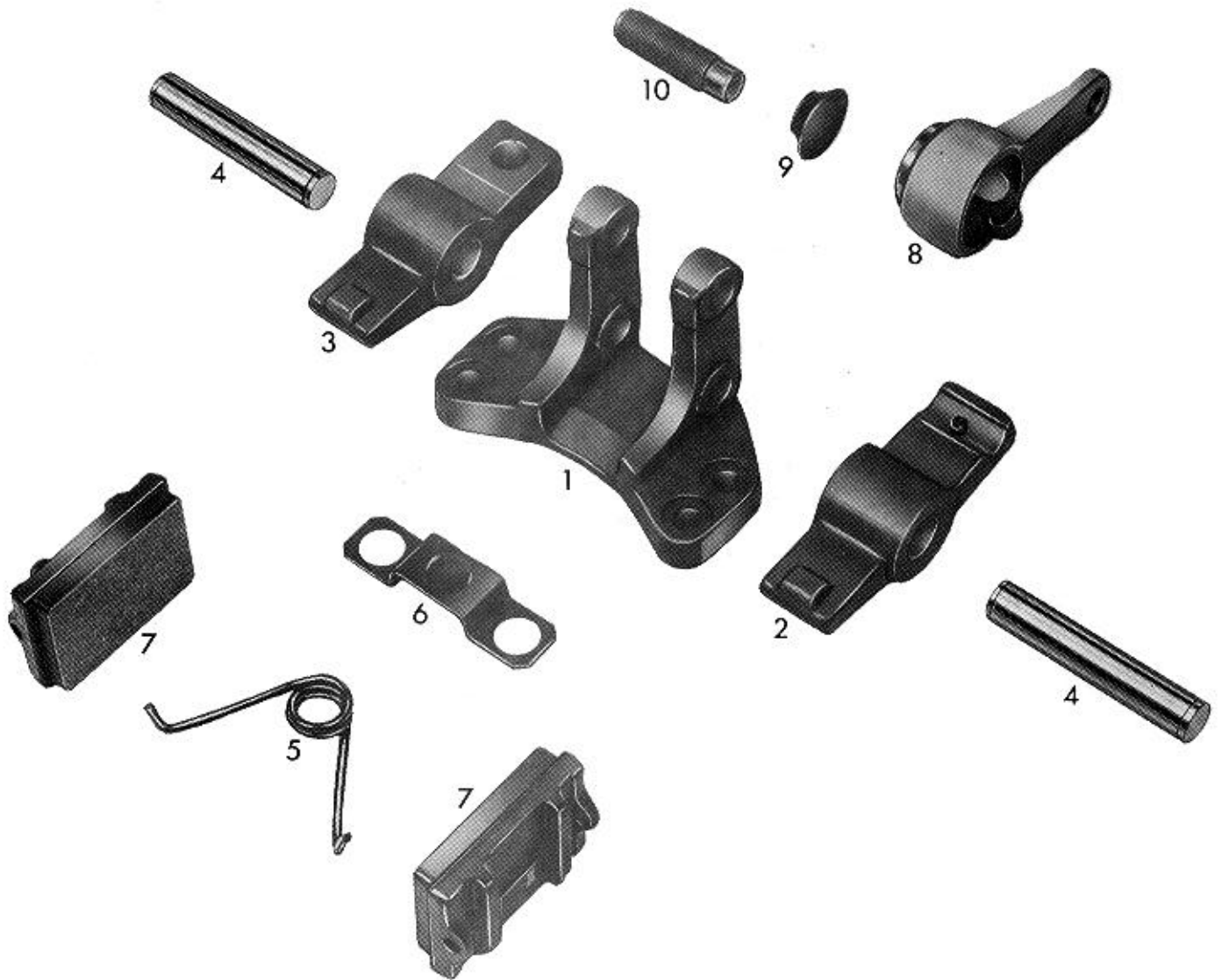


# WABCO



Bremsen-/Brake-/Frein-Type

70 T-G

Datum/date

25. 08. 1992

Pos. Nr.	Benennung	Nummer Number Nr. Repère	Stück/Bremse Qty./Brake Nbr. de pièce par frein	Designation	Désignation	Bemerkung Comment Observation
	Bremse	40 007 016		brake	frein	
2	Hebel	12 402 012	1	lever	levier	
3	Hebel	12 402 013	1	lever	levier	
4	Bolzen	13 151 174	2	bolt	goujon	
5	Schenkelfeder	13 303 015	2	leg spring	ressort à branches	
6	Sicherungsblech	13 731 026	2	lock plate	tôle d'arrêt	
	Sicherungsring	18 457 003	4	lock ring	bague de blocage	16 x 1 DIN 471
	Scheibe	13 729 133	4	washer	rondelle	
7	Bremsbelagträger mit Belag	12 182 128	2	brake pad with lining	patin avec garniture	asbestfrei
	Spreizvorrichtung		1	expander unit	dispositif d'écartement	
8		12 999 039				
9	Dichtung	13 227 066	1	seal	joint	
	Dichtung	13 227 065	1	seal	joint	
10	Schraube	13 730 100	1	screw	vis	
	Sechskantmutter	18 442 004	1	hexagon nut	boulon à six pans	M 16 x 1,5 DIN 936