

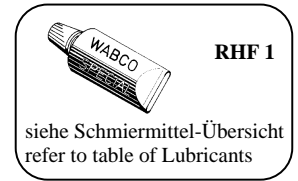
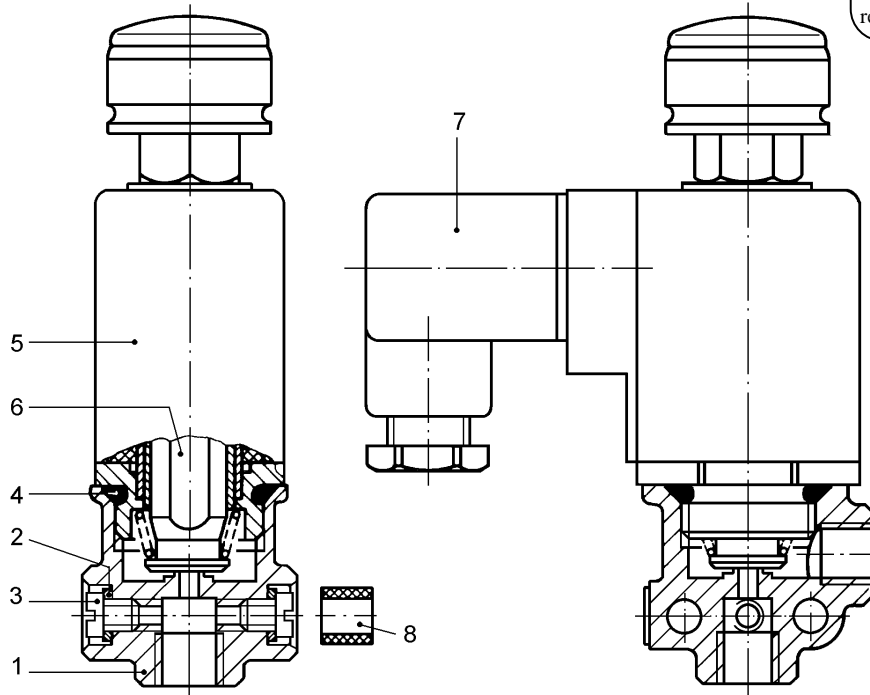
# 3/2-Wege-Magnetventil

3/2 Solenoid directional control valve

# 372 440

a Zu verwenden nach Bedarf.  
a to be used as required as occasion demands.  
(...) Teil nicht gezeichnet.  
(...) Part not shown.

\*\*\* Teil ist nicht im Rep.-Satz enthalten.  
Es ist gesondert zu bestellen.  
\*\*\* This part is not included in the repair kit  
and is to be ordered separately.



\* Bei Reparaturen sollten diese Teile ersetzt werden.  
\* At repairs these parts should be replaced.  
\*\* Hierzu siehe Ersatzteilblatt unter dieser Geräteummer.  
\*\* See spare parts list with this part number.

Benennung name of part	Position ref. no.	Bestellnummer part number	für alle Abwandlgn. for all variations	Stückzahl je Abwandlung quantity per variation						
3/2-WEGE-MAGNETVENTIL		372 440 ... 0		082						
Gehäuse	1	-		1						
Dichtring A 6x10 DIN 7603-AI	2*	-		2						
Zylinderschraube AM 6x8 DIN 84-4.8-Zn	3	-		2						
O-Ring 17,3 x 2,4	4*	-		1						
Magnet, vollst.	5 + 6	-		1						
Spule	5	-		1						
Anker	6*	-		1						
Stecker	7	-		1						
Dichtring	8*	897 030 100 4		a						

Änderungen bleiben vorbehalten  
The right of amendment is reserved

# E 2

# WABCO

372 440 910 3

Ausgabe 08.77