

Repair kit ♦ Jeu de réparation ♦ Reparatursatz Corredo di riparazione ♦ Conjunto de reparación

160 089 000 8

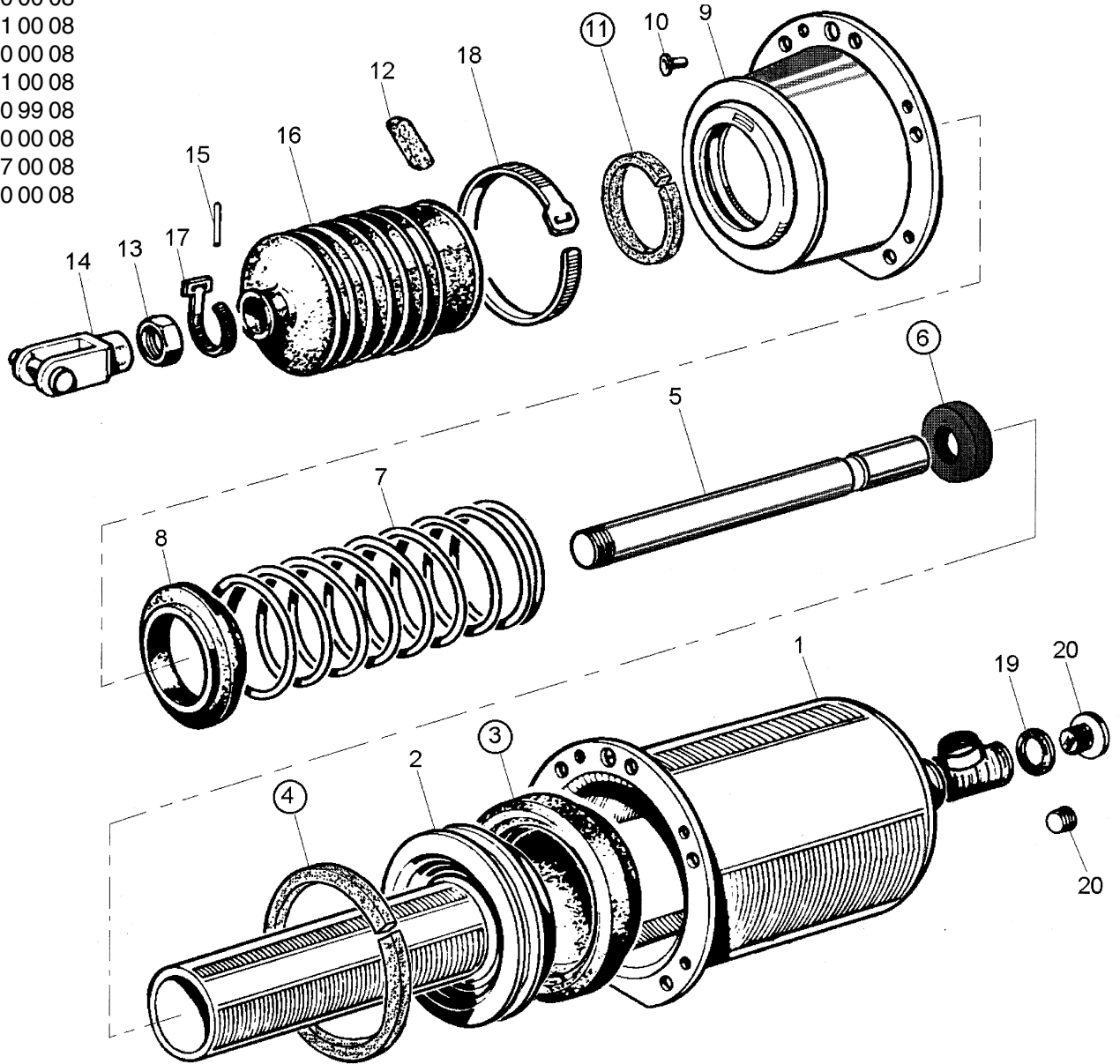
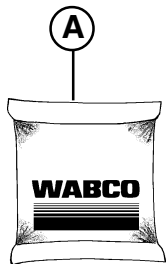
Attention: Repair only by authorized workshop permitted!
 Attention: Réparation autorisée par les distributeurs agréés WABCO uniquement!
 Achtung: Reparatur nur durch autorisierte Werkstat zuge lassen!
 Attenzione: È permessa la riparazione solo agli adepti dell'officina autorizzata!
 Atención: La reparación solo está permitida a talleres especializados.



WARNING

○ = These parts are included in the repair kit
 ○ = Diese Teile sind im Reparatursatz enthalten
 ○ = Estas piezas están incluidas en el conj. de reparación

for devices:
 pour appareils:
 für Geräte:
 per apparecchi:
 para aparatos:
 1282 035
 1282 036
 1287 373
 141 800 00 08
 145 950 00 08
 145 951 00 08
 149 340 00 08
 149 341 00 08
 149 520 99 08
 149 550 00 08
 159 017 00 08
 163 510 00 08



The right of amendment is reserved © copyright: WABCO
 No part of this publication may be reproduced without our prior permission.
 Sous toute réserve de modifications © copyright: WABCO
 Toute reproduction interdite sans autorisation préalable.
 Änderungen bleiben vorbehalten © Copyright: WABCO
 Nachdruck - auch auszugsweise - nur mit unserer Genehmigung.
 Con riserva di eventuali modifiche © copyright: WABCO
 Questa pubblicazione non può essere riprodotta, senza la nostra.
 Reservado el derecho de modificación © copyright: WABCO
 Ninguna parte de esta publicación puede reproducirse sin el consentimiento previo.

WABCO Vehicle Control Systems
 An American Standard Company

826 101 324 3 Edition 04.2004