

Repair kit ♦ Jeu de réparation ♦ Reparatursatz Corredo di riparazione ♦ Conjunto de reparación

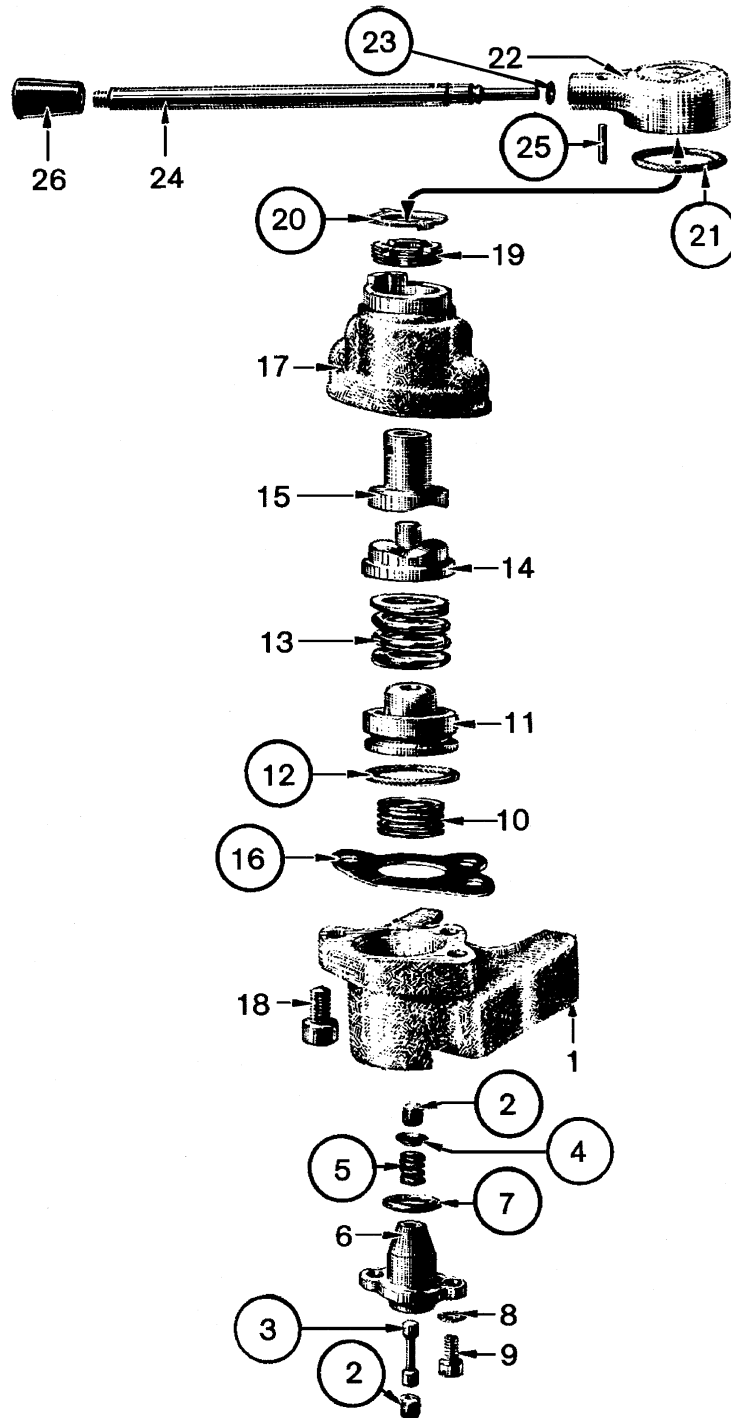
159 872 000 8

Attention: Repair only by authorized workshop permitted!
 Attention: Réparation autorisée par les distributeurs agréés WABCO uniquement!
 Achtung: Reparatur nur durch autorisierte Werkstat zuge lassen!
 Attenzione: È permessa la riparazione solo agli adepti dell'officina autorizzata!
 Atención: La reparación solo está permitida a talleres especializados.



○ = These parts are included in the repair kit
 ○ = Diese Teile sind im Reparatursatz enthalten
 ○ = Estas piezas están incluidas en el conj. de reparación

for devices:
 pour appareils:
 für Geräte:
 per apparecchi:
 para aparatos:
 150 617 00 08
 151 195 00 08
 151 292 00 08
 154 160 00 08
 154 160 99 08
 154 232 00 08
 154 304 00 08
 154 445 00 08
 155 110 00 08
 155 110 99 08
 157 139 00 08
 157 139 99 08
 157 209 00 08
 157 210 00 08
 157 622 00 08
 157 915 00 08
 158 260 00 08
 158 848 00 08
 163 270 00 08



The right of amendment is reserved © copyright: WABCO
 No part of this publication may be reproduced without our prior permission.
 Sous toute réserve de modifications © copyright: WABCO
 Toute reproduction interdite sans autorisation préalable.
 Änderungen bleiben vorbehalten © Copyright: WABCO
 Nachdruck - auch auszugsweise - nur mit unserer Genehmigung.
 Con riserva di eventuali modifiche © copyright: WABCO
 Questa pubblicazione non può essere riprodotta, senza la nostra.
 Reservado el derecho de modificación © copyright: WABCO
 Ninguna parte de esta publicación puede reproducirse sin el consentimiento previo.

WABCO Vehicle Control Systems
 An American Standard Company

826 101 094 3 Edition 01. 2004