

## Symbole & Signalwörter ♦ Symbols & Signal Words ♦ Symboles & Significations ♦ Simboli & Segnali ♦ Símbolos & Palabras de aviso

### **DANGER**

- de** Unmittelbar drohende Gefährdung:  
Schwere Personenschäden oder Tod
- en** Risk of danger: Severe personal injury or material loss
- fr** Risque de danger: Blessures graves ou de perte de matériel
- it** Pericolo imminente: Danno fisico o materiale
- es** Riesgo de peligro: Daños severos tanto físicos como de materiales

### **WARNING**

- de** Mögliche Gefährdung: Schwere Personenschäden oder Tod
- en** Possible dangers: Severe personal injuries or death
- fr** Dangers possibles: Blessures graves ou mortelle
- it** Possibile pericolo: danno fisico o mortale
- es** Posibles peligros: Daños físicos severos o muerte

### **CAUTION**

- de** Unmittelbar drohende Gefährdung:  
Personen oder Sachschäden
- en** Risk of danger: Personal injury or material loss
- fr** Risque de danger: Blessures ou de perte de matériel
- it** Pericolo imminente: Danno fisico o materiale
- es** Riesgo de peligro: Daños físicos o de materiales

### 

- de** Element mit angegebenen Drehmoment anziehen.
- en** Fasteners must be tightened to a specific torque.
- fr** Les fixations doivent être serrées à un couple spécifique.
- it** I fissaggi devono essere stretti ad una coppia di serraggio specifica.
- es** Los cierres deben apretarse a un par de apriete determinado.

### **NOTE:**

- de** Anweisung/Information für eine korrekte Reparatur
- en** Instruction/Information for a correct repair
- fr** Instruction/Information pour une réparation correcte
- it** Istruzioni/Informazioni per una corretta riparazione
- es** Instrucciones/Información para una correcta reparación

## Sicherheitshinweise ♦ Safety Instructions ♦ Consignes de sécurité ♦ Informazioni di sicurezza

### Normas de seguridad

### **WARNING**

- de**
- Reparaturarbeiten an Geräten eines Fahrzeugsicherheits-Systems darf nur qualifiziertes Personal einer Fachwerkstatt durchführen.
  - Leisten Sie den Vorgaben und Anweisungen des Fahrzeugherstellers unbedingt Folge.
  - Halten Sie Unfallverhütungsvorschriften des Betriebes sowie nationale Vorschriften ein.
  - Verwenden Sie ausschließlich von WABCO oder vom Fahrzeughersteller freigegebene Ersatzteile.
  - Beginnen Sie die Reparatur erst dann, wenn Sie alle Informationen, die für die Reparatur notwendig sind, gelesen und verstanden haben. Zusätzlich benötigte Dokumente: Prüfanweisung, Ersatzteilblatt, Allgemeine Reparatur- und Prüfhinweise (820 001 074 3) zu finden auf [www.wabco-auto.com](http://www.wabco-auto.com) mittels Eingabe der Produktnummer des Gerätes bzw. Druckschriftennummer in INFORM.
  - Prüfen Sie jedes reparierte Gerät - gemäß Prüfanweisung - an einer adäquaten Einrichtung auf Funktionstüchtigkeit und Dichtigkeit.

### de

### **WARNING**

- en**
- Only qualified personnel of a specialist workshop are authorized to perform repair work on a vehicle's security system.
  - Absolutely follow specifications and instructions of vehicle manufacturer.
  - Keep to company's relevant accident prevention regulations and national regulations.
  - Use only spare parts released by WABCO or vehicle manufacturer.
  - Always start repair work only when you have read and understood all information required for repair. Documents additionally needed: Test Instruction, Spare Parts List, General Repair and Test Hints (820 001 075 3) to be found on [www.wabco-auto.com](http://www.wabco-auto.com) by entering product number of the device or the publication number in INFORM.
  - Check each repaired equipment for functional efficiency and tightness on an adequate facility according to the test instruction.

### en

### **WARNING**

- fr**
- Uniquement le personnel qualifié d'un atelier agréé WABCO est autorisé à effectuer la réparation sur les systèmes de sécurité d'un véhicule.
  - Respecter aussi les prescriptions et instructions du constructeur du véhicule.
  - Veillez aux règlements de prévention des accidents indiqués par votre société et aux règlements nationaux.
  - Employez seulement les pièces de rechange WABCO ou du constructeur du véhicule.
  - Commencez toujours le travail de réparation seulement après avoir lu et compris toutes les informations indiquées pour la réparation. Documentation complémentaire nécessaire : Instruction d'essai, liste des pièces détachées, instructions de réparation et conseils d'essai 820 001 077 3 en tapant la référence du produit ou le numéro de la publication dans INFORM par internet : [www.wabco-auto.com](http://www.wabco-auto.com)
  - Examinez chaque appareil réparé pour s'assurer de l'efficacité fonctionnelle et l'étanchéité selon l'instruction d'essai.

### fr

### **WARNING**

- it**
- Soltanto il personale qualificato delle officine specializzate è autorizzato ad effettuare le riparazioni sui sistemi di sicurezza dei veicoli.
  - E' assolutamente necessario seguire le istruzioni e le specifiche del costruttore del veicolo.
  - Attenersi alle norme nazionali e aziendali in merito alla prevenzione degli infortuni.
  - Usare solo ricambi originali WABCO o del costruttore del veicolo.
  - Effettuare la riparazione solamente dopo aver letto e capito tutte le informazioni richieste per la riparazione. Ulteriori informazioni necessarie: istruzioni di collaudo, catalogo dei ricambi, cenni generali sulla riparazione e test 820 001 078 3 possono essere trovati sul sito [www.wabco-auto.com](http://www.wabco-auto.com) alla voce INFORM entrando per codice del dell'apparecchio o per numero della pubblicazione.
  - Controllare la funzionalità e l'efficienza di ogni apparecchiatura riparata secondo le istruzioni riportate nel manuale di collaudo.

### it

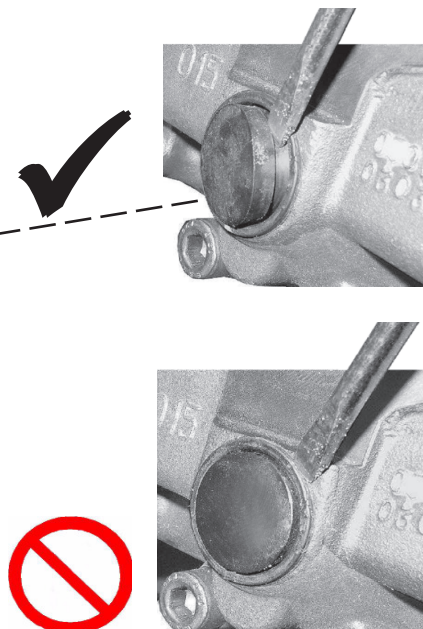
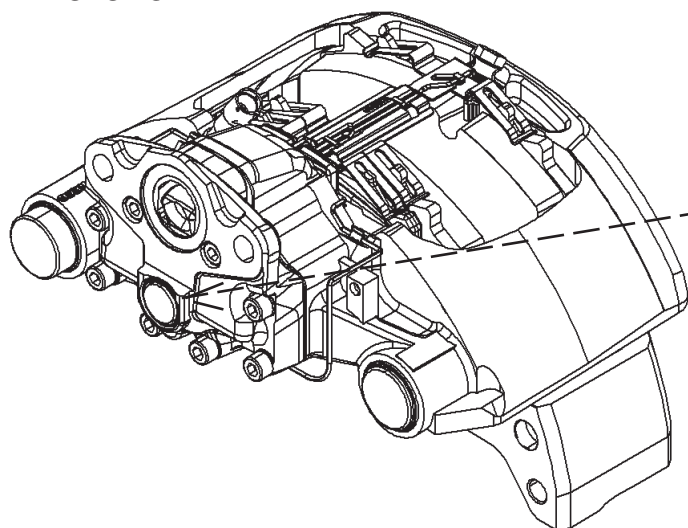
### **WARNING**

- es**
- Sólo el personal cualificado de un taller especializado está autorizado para realizar las tareas en sistemas de seguridad de vehículos.
  - Atenerse exactamente a las indicaciones e instrucciones del fabricante del vehículo.
  - Siga las regulaciones y normas acerca de prevención de riesgos laborales de su empresa y de su país.
  - Utilice piezas de repuesto suministradas por WABCO o el fabricante del vehículo.
  - Comience la reparación sólo cuando haya leído y comprendido las instrucciones de reparación. Documentos adicionales necesarios: Instrucciones de comprobación, listas de despiece, consejos generales de comprobación y reparación (820 001 076 3), los cuales pueden encontrarse en [www.wabco-auto.com](http://www.wabco-auto.com), introduciendo la referencia del aparato o la referencia de la publicación en la aplicación INFORM.
  - Compruebe la eficacia de funcionamiento y de ajuste de cada equipo reparado en unas instalaciones adecuadas según las instrucciones de comprobación.

### es

- de** Beginnen Sie die Reparatur erst dann, wenn Sie alle Informationen, die für die Reparatur notwendig sind, gelesen und verstanden haben. Zusätzlich benötigte Dokumente: „Montage und Wartung der Scheibenbremse“ zu finden auf [www.wabco-auto.com](http://www.wabco-auto.com) mittels Eingabe der Produktnummer des Gerätes bzw. Druckschriftennamen in INFORM.
- en** Always start repair work only when you have read and understood all information required for repair. Documents additionally needed: „Installation and Maintenance of Disc Brake“ to be found on [www.wabco-auto.com](http://www.wabco-auto.com) by entering product number of the device or the publication name in INFORM.
- fr** Commencez toujours le travail de réparation seulement après avoir lu et compris toutes les informations indiquées pour la réparation. Documentation complémentaire nécessaire : „Installation et maintenance des freins à disque“ en tapant la référence du produit ou le nom de la publication dans INFORM par internet : [www.wabco-auto.com](http://www.wabco-auto.com).
- it** Effettuare la riparazione solamente dopo aver letto e capito tutte le informazioni richieste per la riparazione. Ulteriori informazioni necessarie: „Installazione e manutenzione del freno a disco“ questo catalogo si può trovare sul sito [www.wabco-auto.com](http://www.wabco-auto.com) alla voce INFORM entrando per codice l'apparecchio o per titolo della pubblicazione.
- es** Comience la reparación sólo cuando haya leído y comprendido las instrucciones de reparación. Documentos adicionales necesarios: „Instalación y mantenimiento del freno de disco“, los cuales pueden encontrarse en [www.wabco-auto.com](http://www.wabco-auto.com), introduciendo la referencia del aparato o el nombre de la publicación en la aplicación INFORM.

### CAUTION



- de** Die Gummikappe kann mit einem Schraubendreher aufgehebelt werden. Achten Sie dabei unbedingt darauf, nicht die Aussenkante der Dichtung zu beschädigen. Bei unsachgemäßer Öffnung der Gummikappe kann die Dichtung zerstört werden. Ein Wassereintritt, verbunden mit dem Ausfall der Bremse, ist die mögliche Folge.
- en** With a screw driver, the rubber plug can be levered up. When doing this, please significantly care on not to damage the outer diameter of the gasket. An improper opening of the rubber plug can cause a damage of the gasket. Water penetration, followed by brake failure, is the possible result.
- fr** Se servir d'un tournevis pour faire lever sur le bouchon en caoutchouc. Veuillez impérativement à ne pas endommager le bord extérieur de la garniture. Toute ouverture inappropriée du bouchon en caoutchouc risque de détruire la garniture, et entraîner une pénétration d'eau provoquant la détérioration du frein.
- it** Il tappo di gomma può essere sollevato per mezzo di un cacciavite. A tal fine è assolutamente necessario prestare attenzione e non danneggiare il bordo esterno della guarnizione. In caso di rimozione scorretta del tappo di gomma, la guarnizione si può danneggiare. In questo modo potrebbe aumentare il rischio d'infiltrazioni d'acqua che potrebbero danneggiare e/o provocare avarie al freno.
- es** Con un destornillador, el tapón de goma puede levantarse. En el momento de realizar esta operación, tenga mucho cuidado de no dañar el diámetro exterior de la junta. Una manipulación inadecuada de dicho tapón puede causar un daño en la junta. La entrada de agua y un posterior fallo del freno, pueden ser las consecuencias de una incorrecta extracción del tapón.

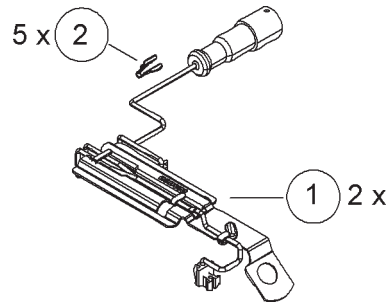
○ = Les pièces sont dans la pochette  
○ = Particolare contenuto nel corredo

○ = Diese Teile sind im Reparaturatz enthalten  
○ = These parts are included in the repair kit  
○ = Estas piezas están incluidas en el conj. de reparación

# Reparaturatz ♦ Repair kit ♦ Jeu de réparation Corredo di riparazione ♦ Conjunto de reparación

12 999 755

für Geräte:	PAN 19-1
for devices:	40 195 001
pour appareils:	002
per apparecchi:	003
para aparatos:	004
	017
	018
	037
	038

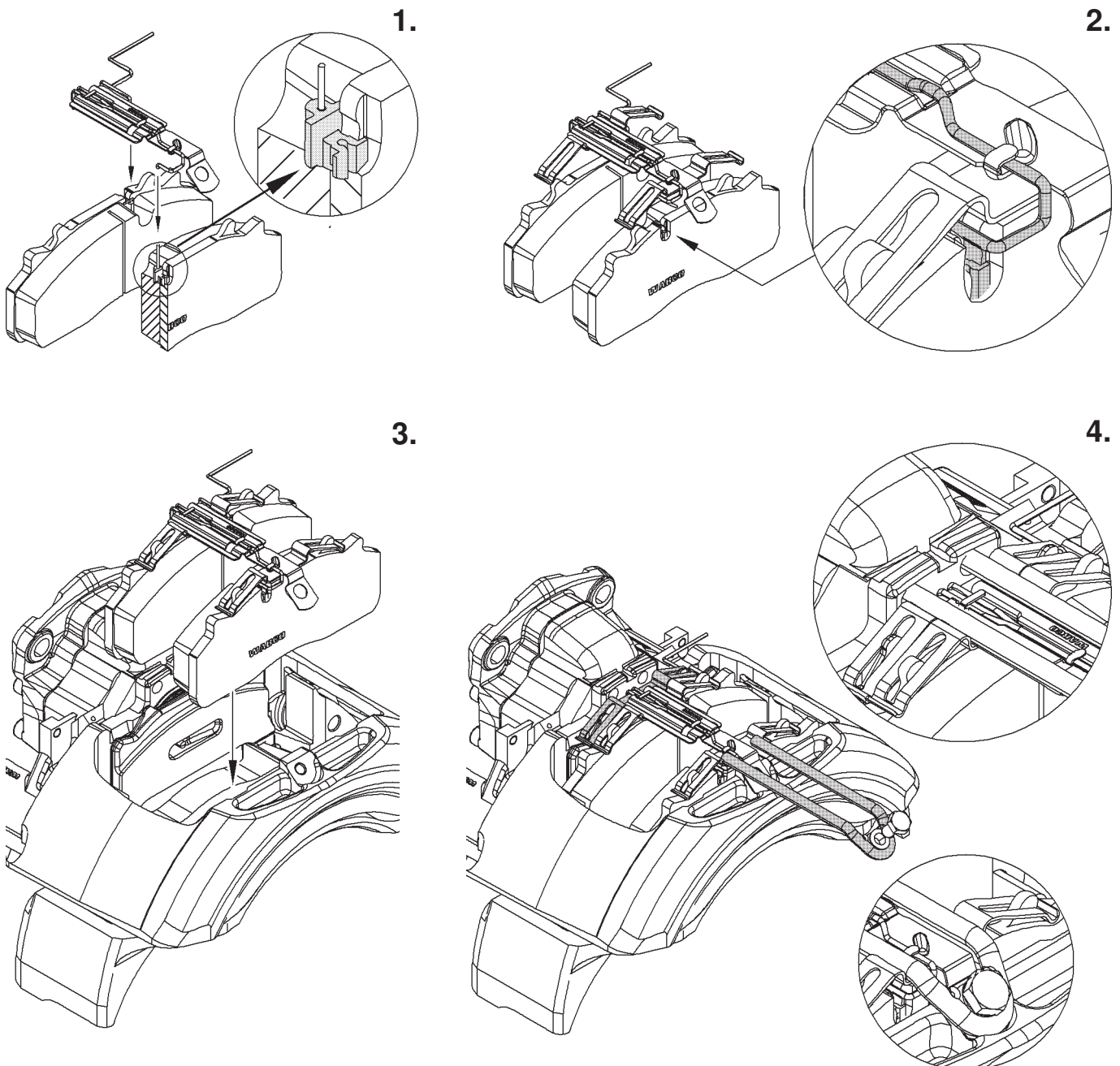


Verschleißindikator  
Wear-indicator  
Indicateur d'usure  
Indicatore d'usura  
Indicador desgaste

## Montageanleitung - Assembly manual - Manuel de montage - Assemblaggio manuale - Instalación manual

○ = Les pièces sont dans la pochette  
○ = Particolare contenuto nel corredo

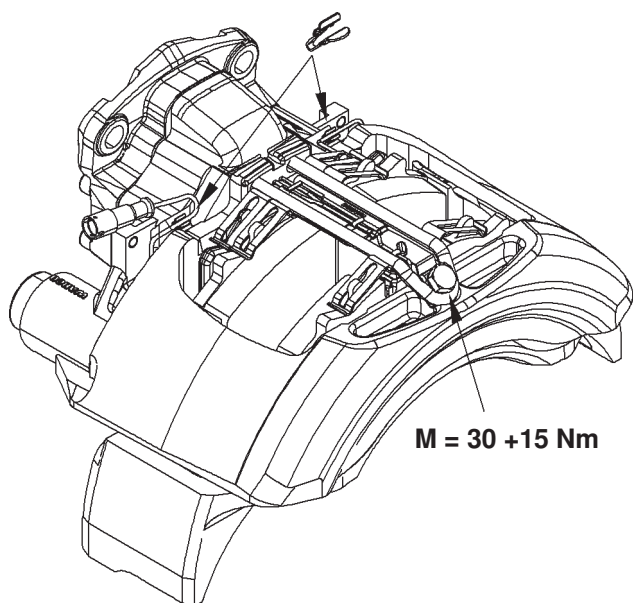
○ = Diese Teile sind im Reparaturatz enthalten  
○ = These parts are included in the repair kit  
○ = Estas piezas están incluidas en el conj. de reparación



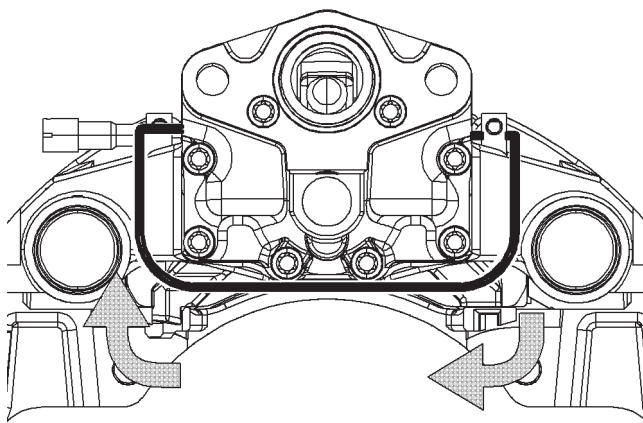
**WABCO**

826 103 012 3 Edition 09.05  
Doc.-Code 644  
INDEX

5.



6.



○ = Les pièces sont dans la pochette  
○ = Particolare contenuto nel corredo

○ = Diese Teile sind im Reparatursatz enthalten  
○ = These parts are included in the repair kit  
○ = Estas piezas están incluidas en el conj. de reparación