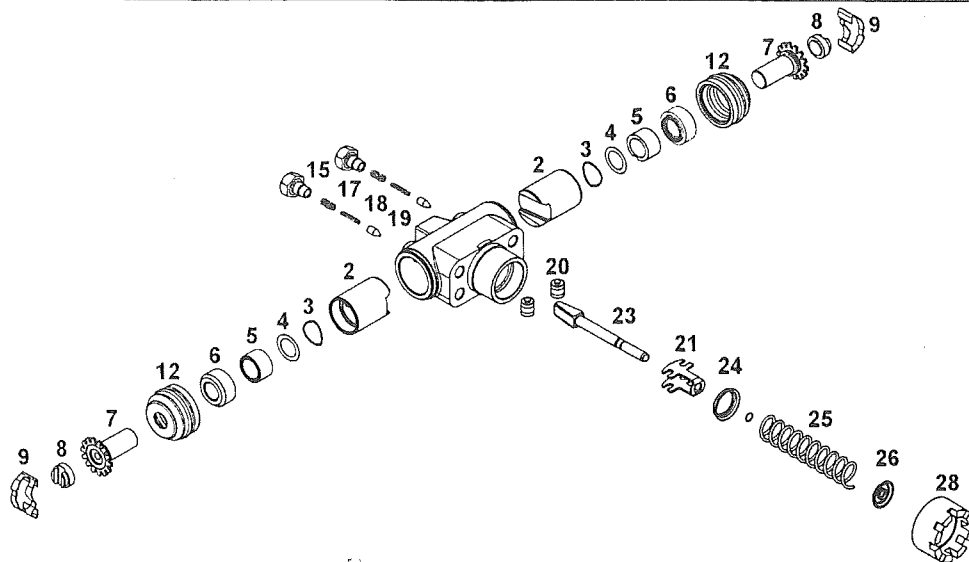
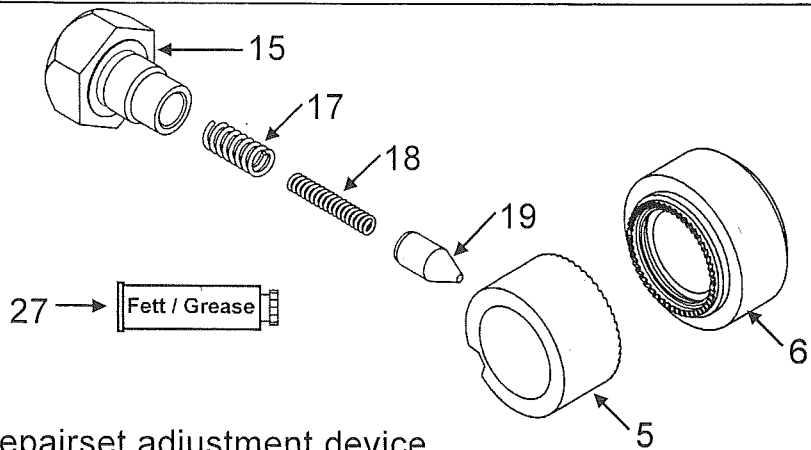


amsen-/Brake-/Frein-Type Spreizvorrichtung (Simplex) Datum/date 11.04.2003

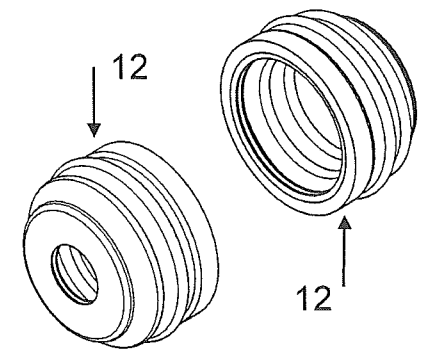
Pos. Nr.	Benennung	Nummer Number Nr. Repère	Stück/Bremse Qty./Brake Nbr. de pièce par frein	Designation	Désignation	Bemerkung Comment Observation
	Spreizvorrichtung	12 739 085		expander unit	dispositif d'écartement	
3	Biegefeder	13 303 021	2	spiral spring	ressort en V	
4	Scheibe	13 729 135	2	washer	rondelle	
7	Schraube	13 730 138	2	screw	vis	
8	Druckstück	13 229 139	2	cross strut	poussoir	
9	Blattfeder	13 304 019	2	leaf spring	ressort à lame	
28	Kontermutter für Druckluftzylinder	13 551 045	1	counter nut for air cylinder	contre-écrou pour cylinder à air comprimé	
	Reparatursatz Nachstellung	12 999 292	1	repair set of adjustm. device	pochette de rép. du rattrapeur	
5	Ring		2	ring	anneau	
6	Mutter		2	nut	écrou	
15	Schraube		2	screw	vis	
17	Druckfeder		2	pressure spring	ressort de compression	
18	Druckfeder		2	pressure spring	ressort de compression	
19	Bolzen		2	bolt	goujon	
27	Tube Fett		1	tube of grease	tube de graisse	
	Reparatursatz Keil	12 999 518	1	repair set of wedge	pochette de rép. de la clavette	*Teile sind vormontiert
2	Kolben		2	piston	piston	
20	Rolle*		2	roller	galet	
21	Lasche*		1	strap plate	éclisse	
23	Keil*		1	wedge	clavette	
24	Federteller*		1	spring plate	cuvette de ressort	
25	Druckfeder*		1	pressure spring	ressort de compression	
26	Federteller*		1	spring plate	cuvette de ressort	
	Sprengring*		1	lock ring	circlips	
27	Tube Fett		1	tube of grease	tube de graisse	
	Rep.-Satz Dichtungen	12 999 453	1	repair set of seals	pochette de rép. des joints	
12	Schutzkappe		2	protection cap	capuchon de protection	



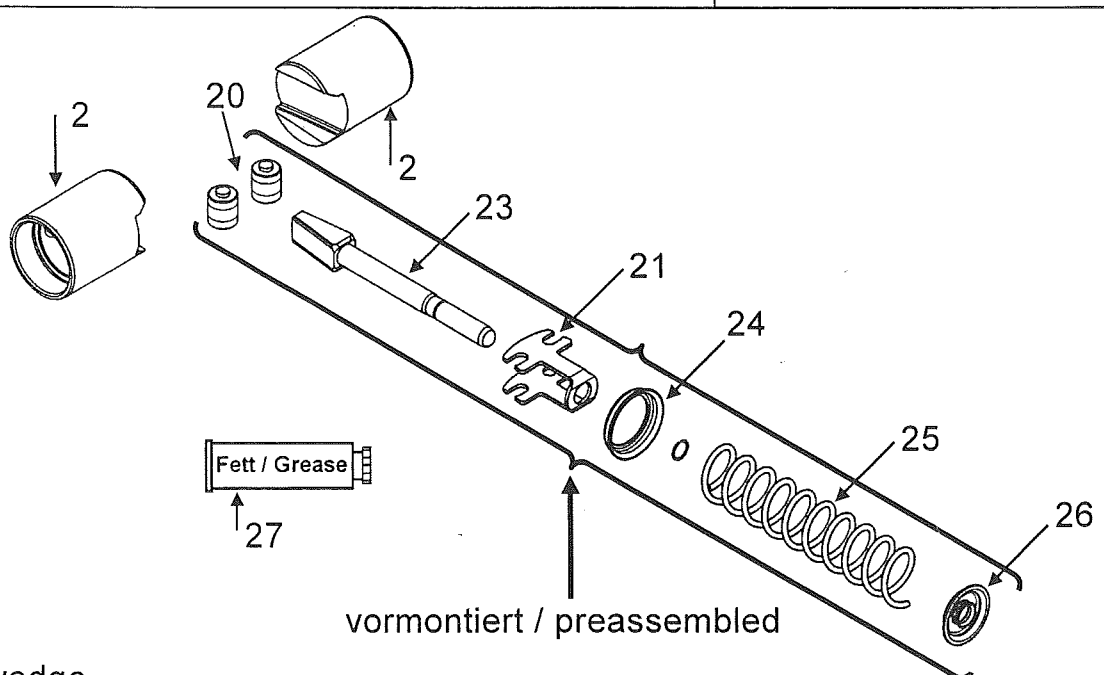
Expander Unit (preassembled)  
Part no. 12 739 085



Repairset adjustment device  
Part no. 12 999 292



Repairset seals  
Part no. 12 999 453



Repairset wedge  
Part no. 12 999 518