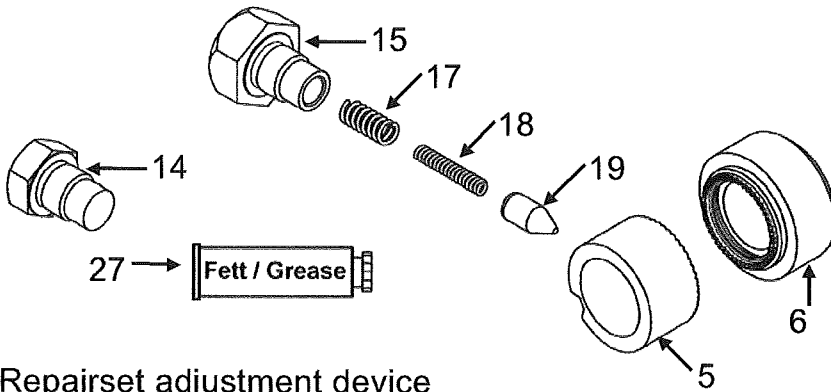
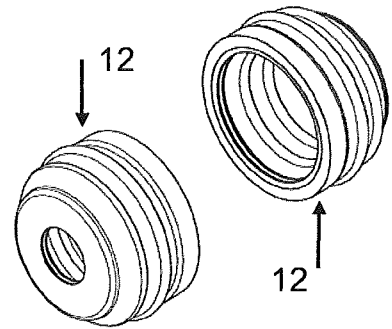


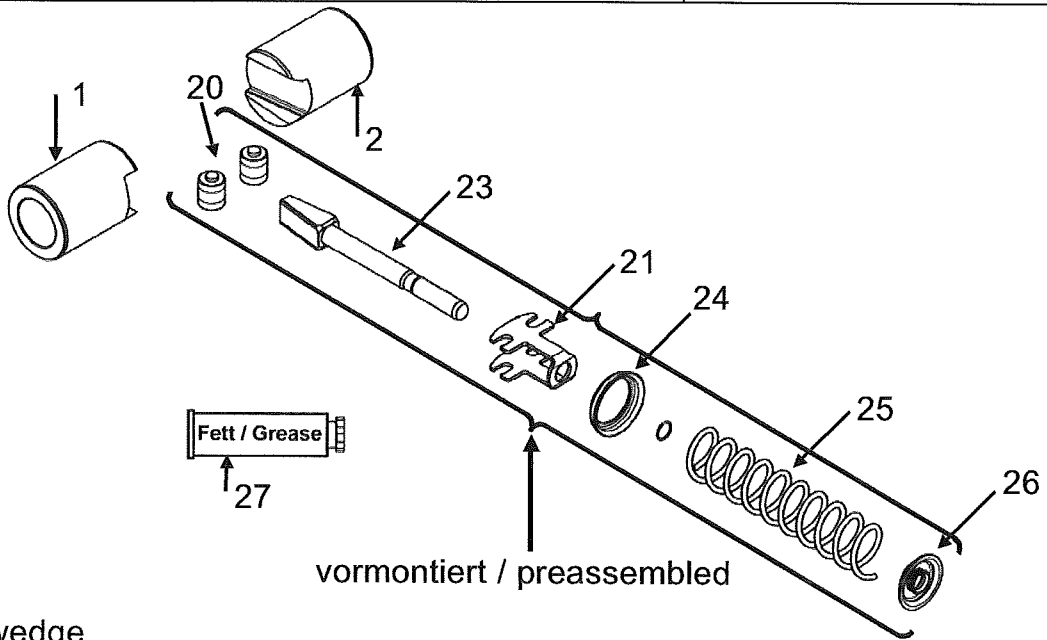
Expander Unit (preassembled)  
Part no. 12 739 070 / 071 / 078 / 079



Repairset adjustment device  
Part no. 12 999 408



Repairset seals  
Part no. 12 999 453



Repairset wedge  
Part no. 12 999 407

**Bremsen-/Brake-/Frein-Type** Spreizvorrichtung (Duo-Duplex) **Datum/date** 03. 11.2003

Pos. Nr.	Benennung	Nummer Number Nr. Repère	Stück/Bremse Qty./Brake Nbr. de pièce par frein	Designation	Désignation	Bemerkung Comment Observation
	Spreizvorrichtung, links	12 739 078		expander unit, left	dispositif d'écartement, à gauche	
	Spreizvorrichtung, rechts	12 739 079		expander unit, right	dispositif d'écartement, à droite	
3	Biegefeder	13 303 021	1	spiral spring	ressort en V	
4	Scheibe	13 729 135	1	washer	rondelle	
7	Schraube	13 730 164	1	screw	vis	
8	Druckstück	13 229 139	1	cross strut	poussoir	
8a	Druckstück	13 229 161	1	cross strut	poussoir	
9	Blattfeder	13 304 019	1	leaf spring	ressort à lame	
10	Blattfeder	13 304 032	1	leaf spring	ressort à lame	
11	Sicherungsring	17 459 010	1	lock ring	bague de blocage	
14	Schraube	13 730 089	1	screw	vis	
28	Kontermutter für Druckluftzylinder	13 551 055	1	counter nut for air cylinder	contre-écrou pour cylinder à air comprimé	
	Reparatursatz Keil	12 999 407	1	repair set of wedge	pochette de rép. de la clavette	
1	Kolben		1	piston	piston	
2	Kolben		1	piston	piston	
20	Rolle		2	roller	galet	
21	Lasche		1	strap plate	éclisse	
23	Keil		1	wedge	clavette	
24	Federteller		1	spring plate	cuvette de ressort	
25	Druckfeder		1	pressure spring	ressort de compression	
26	Scheibe		1	washer	rondelle	
	Sprengring		1	lock ring	circlips	
27	Tube Fett		1	tube of grease	tube de graisse	
	Reparatursatz Nachstellung	12 999 408	1	repair set of adjustm. device	pochette de rép. du rattrapeur	
5	Ring		1	ring	anneau	
6	Mutter		1	nut	écrou	
14	Schraube		1	screw	vis	
15	Schraube		1	screw	vis	
17	Druckfeder		1	pressure spring	ressort de compression	
18	Druckfeder		1	pressure spring	ressort de compression	
19	Bolzen		1	bolt	goujon	
27	Tube Fett		1	tube of grease	tube de graisse	
	Reparatursatz Dichtung	12 999 453	1	repair set of seal	pochette de rép. du joint	
12	Dichtungskappe		2	seal cap	chapeau d'étanchéité	

A 10 DIN 7993