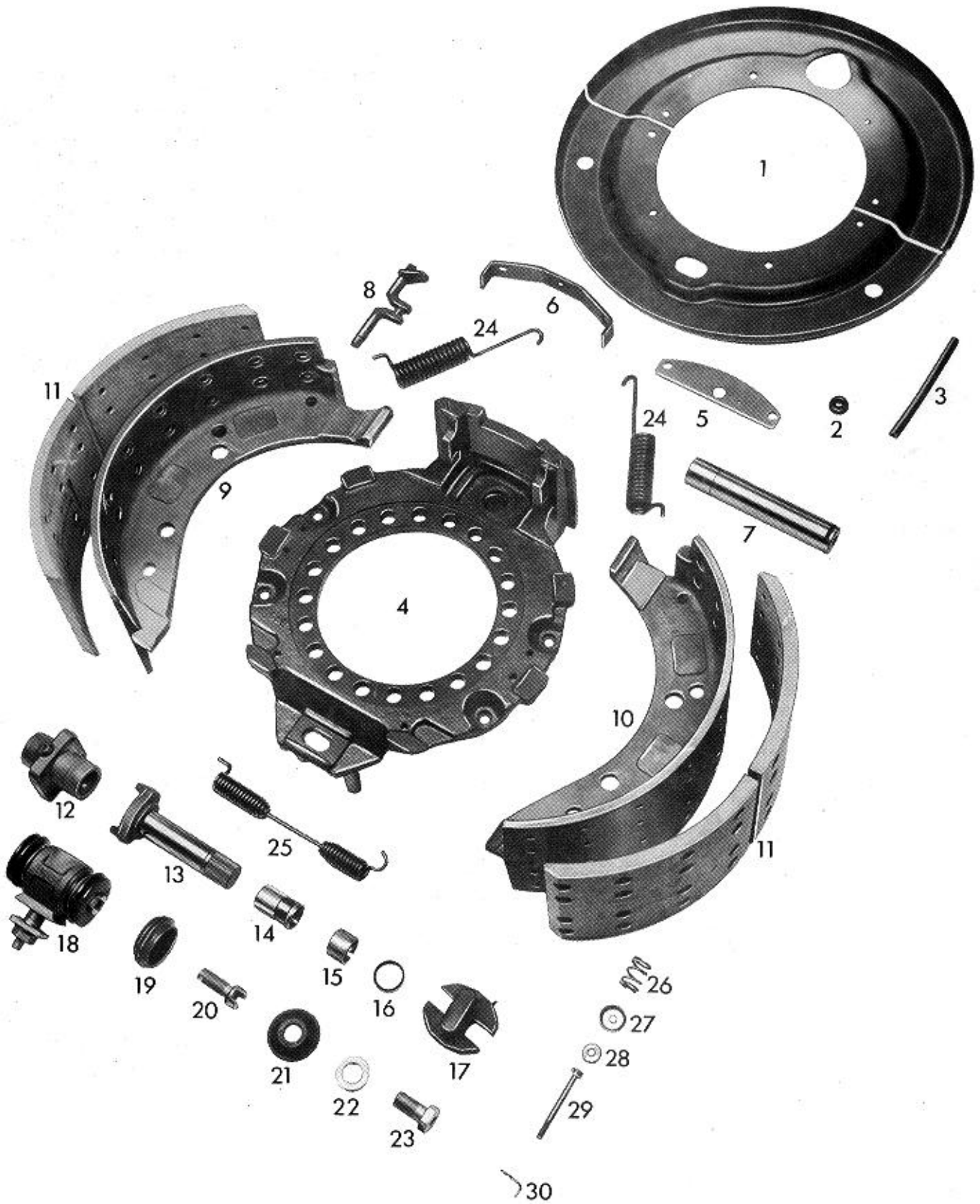


WABCO



Ersatzteilliste/Spare parts list/Liste pièces de rechange
 Bildtafel/Picture/Planche
 Ersatz für/Replacement for/Rechange

Nr. 10 500 617/618
 B 121
 Nr. Ausgabe vom 26. 10. 1987

WABCO

Bremsen-/Brake-/Frein-Type

500 x 200 SM-G

Datum/date 05. 11. 1992

Pos. Nr.	Benennung	Nummer Number Nr. Repère	Stück/Bremse Qty./Brake Nbr. de pièce par frein	Designation	Désignation	Bemerkung Comment Observation
	Bremse Bremse	10 500 617 10 500 618		brake brake	frein frein	
9	Bremsbacke mit Belag	12 258 414	2	brake shoe with lining	segm. de frein avec garniture	geklebt, asbestfrei
13	Bremswelle	13 161 294	1	brake shaft	arbre de frein	
14	Buchse	13 152 014	1	bush	douille	
15	Buchse Dichtring O-Ring Stützring	13 152 013 17 720 050 17 721 017 13 701 025	1 1 1 1	bush sealing ring o-ring supporting ring	douille anneau d'étanchéité joint thorique bague de support	G 30 x 37 x 4 OR 30 x 4
17	Nocken Nocken	13 602 027 13 602 028	1 1	cam cam	came came	zu 10 500 617 zu 10 500 618
18	Nachstellung Zugfeder	12 603 160 13 301 231	1 2	adjustment device pull spring	rattrapeur ressort de traction	
20	Schraube	13 730 135	2	screw	vis	
21	Dichtung	13 227 006	1	seal	joint	
22	Scheibe Federscheibe	13 729 045 18 453 004	1 1	washer spring washer	rondelle rondelle Grower	B 20 DIN 137
23	Schraube	13 730 045	1	screw	vis	
24	Zugfeder	13 301 039	2	pull spring	ressort de traction	
26	Druckfeder	13 302 007	4	pressure spring	ressort de compression	