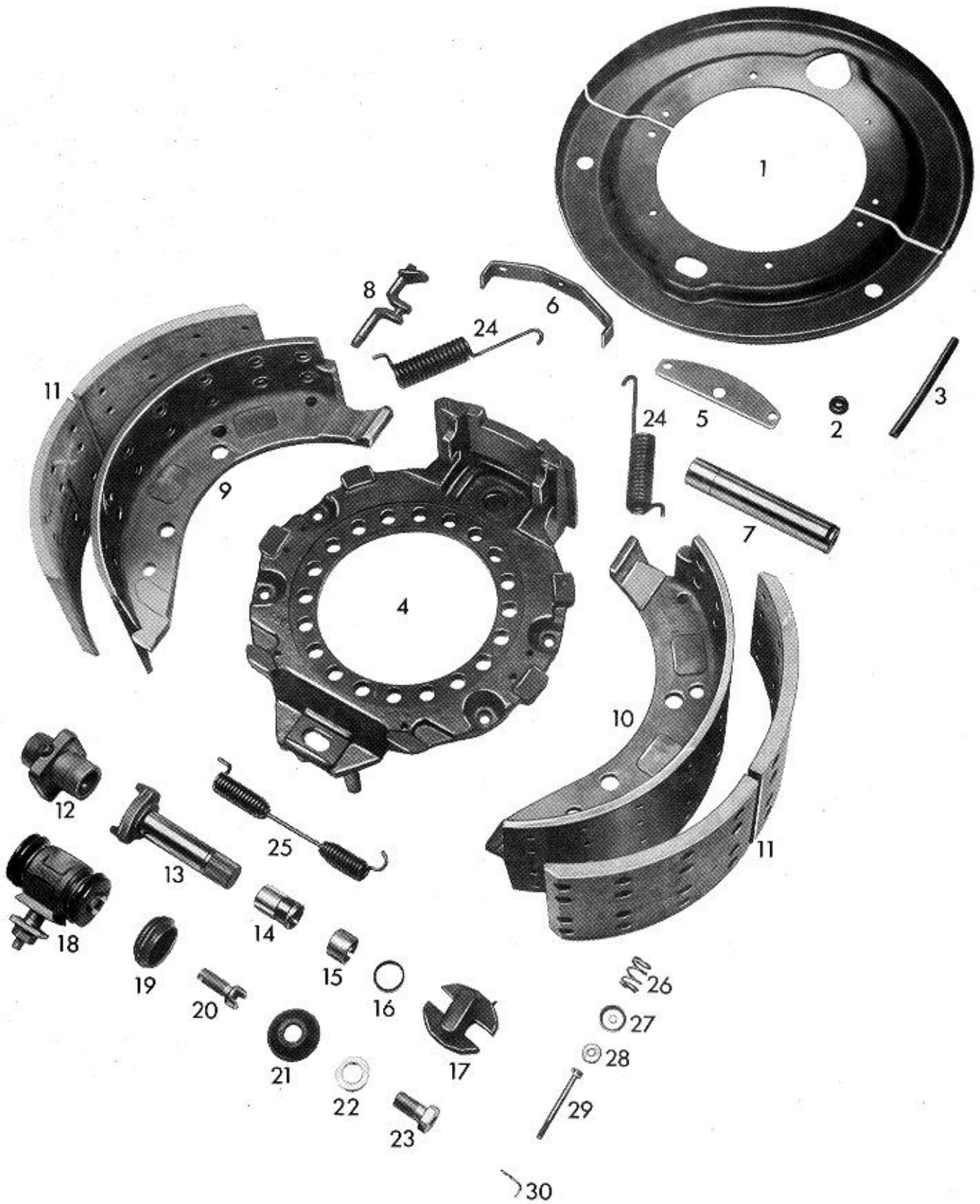
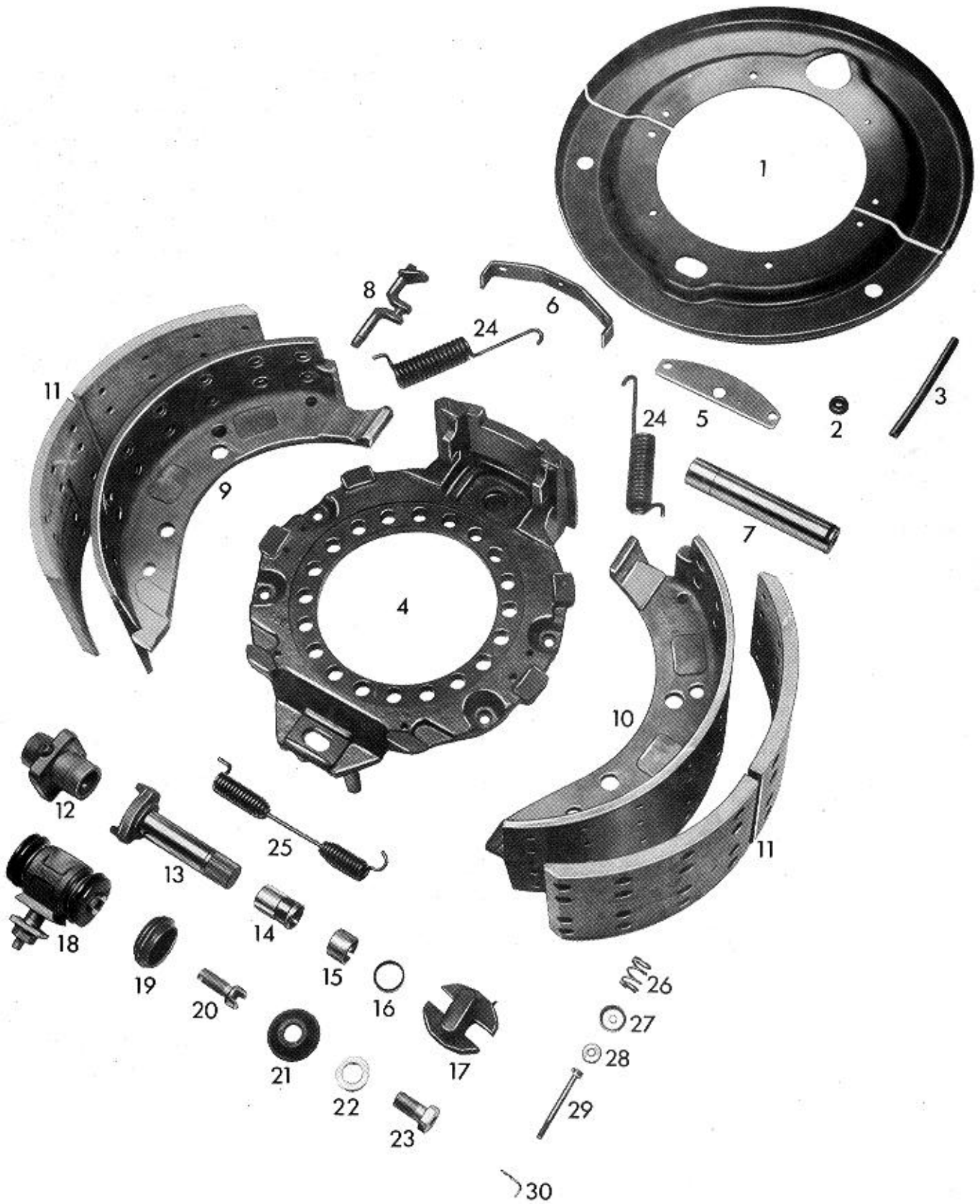


WABCO



WABCO



Bremsen-/Brake-/Frein-Type

500 x 200 SM-G

Datum/date

17. 08. 1992

Pos. Nr.	Benennung	Nummer Number Nr. Repère	Stück/Bremse Qty./Brake Nbr. de pièce par frein	Designation	Désignation	Bemerkung Comment Observation
	Bremse	10 500 603		brake	frein	
	Bremse	10 500 604		brake	frein	
1	Deckplatte	13 201 050	1	dust shield	plaque de recouvrement	
	Buchse	13 152 076	2	bush	douille	
	Sechskantschraube	18 429 256	2	hexagon screw	vis à tête hexagonale	M 10 x 40 DIN 931
	Buchse	13 152 077	6	bush	douille	
	Sechskantschraube	18 429 116	6	hexagon screw	vis à tête hexagonale	M 10 x 80 DIN 931
	Federring	18 452 004	8	spring ring	rondelle élastique	A 10 DIN 127
2	Verschlußstopfen	13 826 000	2	rubber plug	bouchon de fermeture	
3	Dichtung	13 227 042	2	seal	joint	
4	Bremsenträger	12 174 052	1	brake spider	support de frein	
	Kegelschmiernippel	18 731 001	1	conical lubrication nipple	nippel à cône graisseur	AM 8x1 DIN 71 412
5	Lasche	13 513 066	1	strap plate	éclisse	
	Sechskantschraube	18 429 030	2	hexagon screw	vis à tête hexagonale	M10x20 DIN 933-8.8
	Federring	18 452 004	2	spring ring	rondelle élastique	A 10 DIN 127
9	Bremsbacke mit Belag	12 158 669	2	brake shoe with lining	segm. de frein avec garniture	geklebt und genietet, asbestfrei
13	Bremswelle	13 161 292	1	brake shaft	arbre de frein	
14	Buchse	13 152 014	1	bush	douille	
15	Buchse	13 152 013	1	bush	douille	
16	Scheibe	13 729 021	1	washer	rondelle	
	Sicherungsring	18 457 010	1	lock ring	bague de blocage	30 x 1,5 DIN 471
	Dichtring	17 720 050	1	sealing ring	anneau d'étanchéité	G 30 x 37 x 4
	O-Ring	17 721 017	1	o-ring	joint thorique	OR 30 x 4
	Stützring	13 701 025	1	supporting ring	bague de support	
17	Nocken	13 602 027	1	cam	came	zu 10 500 603
	Nocken	13 602 028	1	cam	came	zu 10 500 604
18	Nachstellung	12 603 050	1	adjustment device	rattrapeur	
19	Faltenbalg	13 227 029	2	bellows	manchon	
20	Schraube, Linksgewinde	12 730 014	1	screw, left threaded	vis, pas à gauche	
	Schraube, Rechtsgewinde	12 730 015	1	screw, right threaded	vis, pas à droite	
21	Dichtung	13 227 006	1	seal	joint	
22	Scheibe	13 729 045	1	washer	rondelle	
	Federscheibe	18 453 004	1	spring washer	rondelle Grower	B 20 DIN 137
	O-Ring	17 721 006	1	o-ring	joint thorique	OR 12 x 2
23	Schraube	13 730 045	1	screw	vis	
24	Zugfeder	13 301 039	2	pull spring	ressort de traction	
25	Zugfeder	13 301 040	1	pull spring	ressort de traction	
26	Druckfeder	13 302 017	4	pressure spring	ressort de compression	
27	Federteller	13 306 000	8	spring plate	cuvette de ressort	
29	Stift	13 728 019	4	pin	goupille	M 8 DIN 935-8
	Kronenmutter	18 443 001	4	castle nut	écrou à crénaux	8,4 DIN 125
	Scheibe	18 451 003	4	washer	rondelle	2 x 18 DIN 94
	Splint	18 530 001	4	split pin	goupille fendue	