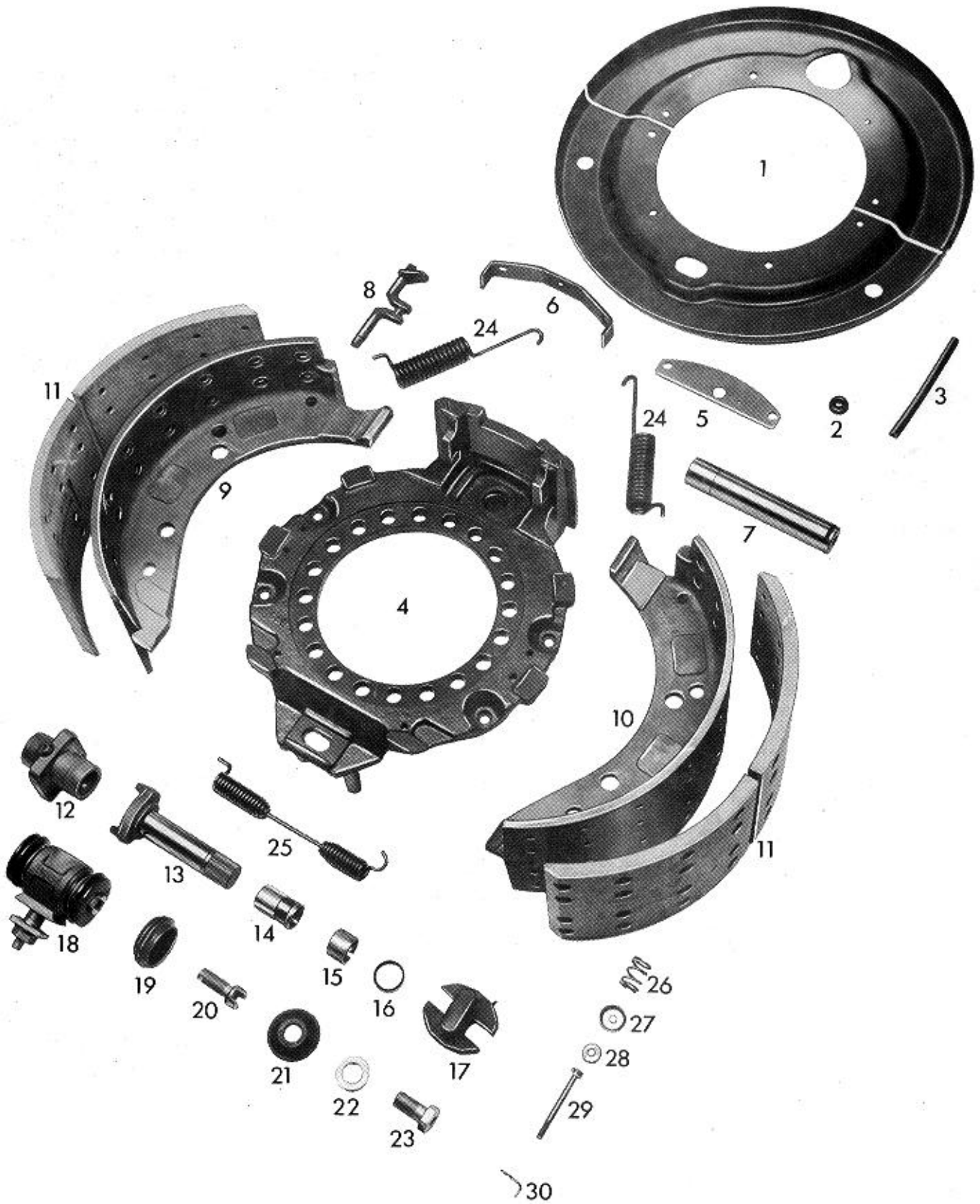


WABCO



Bremsen-/Brake-/Frein-Type

500 x 250 SM-G

Datum/date

10. 08. 1992

Pos. Nr.	Benennung	Nummer Number Nr. Repère	Stück/Bremse Qty./Brake Nbr. de pièce par frein	Designation	Désignation	Bemerkung Comment Observation
	Bremse	10 500 578		brake	frein	
	Bremse	10 500 579		brake	frein	
5	Lasche	13 513 051	1	strap plate	éclisse	
	Sechskantschraube	18 429 030	2	hexagon screw	vis à tête hexagonale	M 10 x 20 DIN 933
	Federring	18 452 004	2	spring ring	rondelle élastique	A 10 DIN 127
	Scheibe	18 451 004	2	washer	rondelle	B 10,5 DIN 125
6	Bügel	13 166 014	1	strap plate	étrier	
	Sechskantschraube	18 429 030	1	hexagon screw	vis à tête hexagonale	M 10 x 20 DIN 933
	Federring	18 452 004	1	spring ring	rondelle élastique	A 10 DIN 127
7	Bolzen	13 151 146	2	bolt	goujon	
8	Exzenter	13 276 002	2	eccentric	excentrique	
	Scheibe	18 451 007	2	washer	rondelle	B 17 DIN 125
	Splint	18 530 006	2	split pin	goupille fendue	3 x 25 DIN 94
9	Bremsbacke mit Belag	12 158 559	2	brake shoe with lining	segm. de frein avec garniture	geklebt u. genietet, asbestfrei
13	Bremswelle	13 161 224	1	brake shaft	arbre de frein	
	O-Ring	17 721 058	2	o-ring	joint thorique	OR 35 x 4
16	Scheibe	13 729 084	1	washer	rondelle	
	Sicherungsring	18 457 021	1	lock ring	bague de blocage	35 x 1,5 DIN 471
17	Nocken	13 602 023	1	cam	came	zu 10 500 578
	Nocken	13 602 024	1	cam	came	zu 10 500 579
18	Nachstellung	12 603 070	1	adjustment device	rattrapeur	
19	Faltenbalg	13 227 038	2	bellows	manchon	
20	Schraube, Linksgewinde	12 730 022	1	screw, left threaded	vis, pas à gauche	
	Schraube, Rechtsgewinde	12 730 023	1	screw, right threaded	vis, pas à droite	
23	Schraube	13 730 064	1	screw	vis	
	O-Ring	17 721 007	1	o-ring	joint thorique	OR 14 x 2
	Scheibe	18 451 015	1	washer	rondelle	29 DIN 125
	Federscheibe	18 453 007	1	spring washer	rondelle Grower	B 27 DIN 137
24	Zugfeder	13 301 117	2	pull spring	ressort de traction	
25	Zugfeder	13 301 118	2	pull spring	ressort de traction	