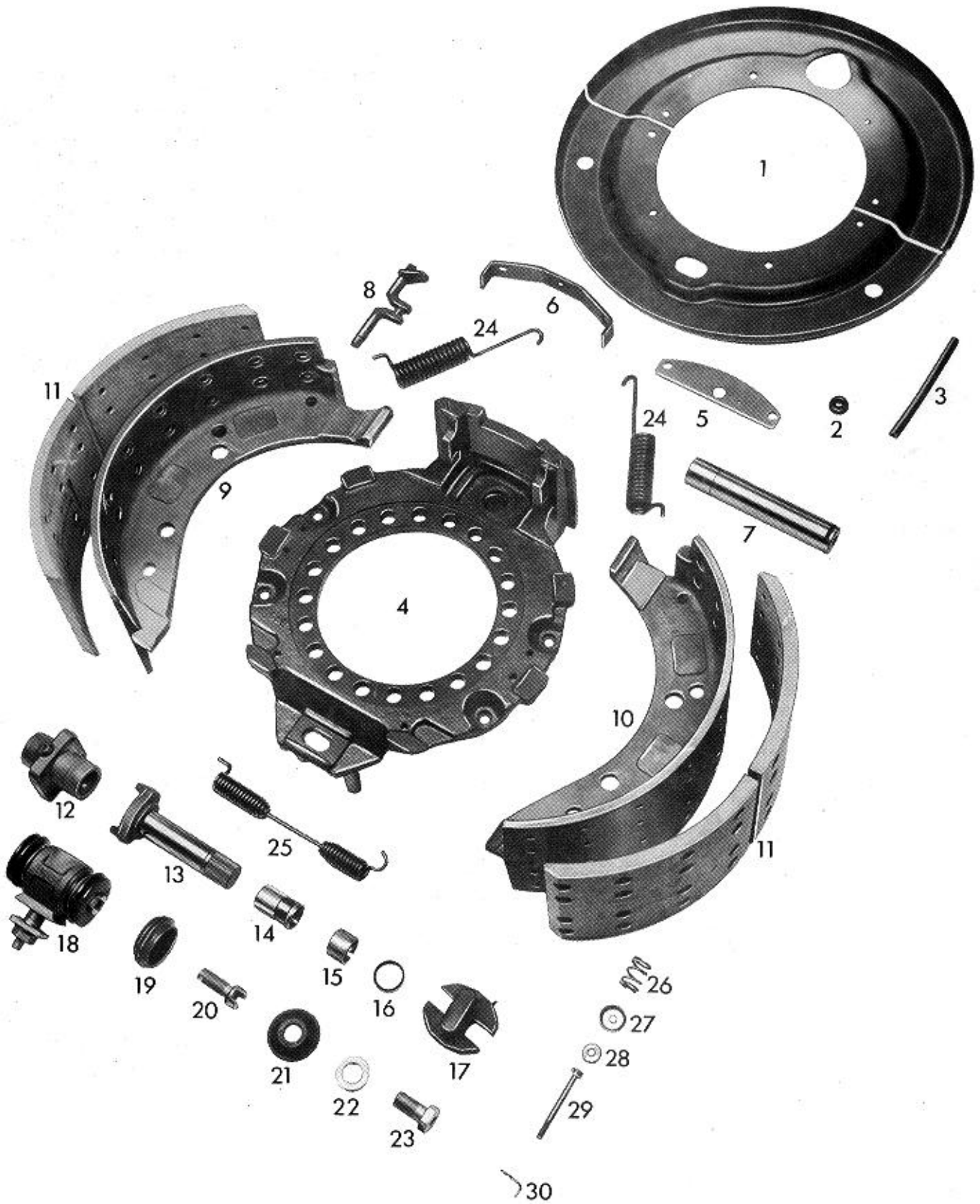


WABCO



Bremsen-/Brake-/Frein-Type

500 x 200 SM-G

Datum/date

17. 08. 1992

Pos. Nr.	Benennung	Nummer Number Nr. Repère	Stück/Bremse Qty./Brake Nbr. de pièce par frein	Designation	Désignation	Bemerkung Comment Observation
	Bremse Bremse	10 500 576 10 500 577		brake brake	frein frein	
1	Deckplatte Buchse Sechskantschraube Buchse Sechskantschraube Federring	13 201 050 13 152 076 18 429 256 13 152 077 18 429 116 18 452 004	1 2 2 6 6 8	dust shield bush hexagon screw bush hexagon screw spring ring	plaque de recouvrement douille vis à tête hexagonale douille vis à tête hexagonale rondelle élastique	M 10 x 40 DIN 931 M 10 x 80 DIN 931 A 10 DIN 127
2	Verschlußstopfen	13 826 000	2	rubber plug	bouchon de fermeture	
3	Dichtung	13 227 042	2	seal	joint	
4	Bremsenträger Kegelschmiernippel	12 174 073 18 731 001	1 1	brake spider conical lubrication nipple	support de frein nippel à cône graisseur	AM 8x1 DIN 71 412
5	Lasche Sechskantschraube Federring	13 513 066 18 429 030 18 452 004	1 2 2	strap plate hexagon screw spring ring	éclisse vis à tête hexagonale rondelle élastique	M10x20 DIN 933-8.8 A 10 DIN 127
9	Bremsbacke mit Belag	12 158 669	2	brake shoe with lining	segm. de frein avec garniture	geklebt und genietet, asbestfrei
13	Bremswelle	13 161 292	1	brake shaft	arbre de frein	
14	Buchse	13 152 014	1	bush	douille	
15	Buchse	13 152 013	1	bush	douille	
16	Scheibe Sicherungsring Dichtring O-Ring Stützring	13 729 021 18 457 010 17 720 050 17 721 017 13 701 025	1 1 1 1 1	washer lock ring sealing ring o-ring supporting ring	rondelle bague de blocage anneau d'étanchéité joint thorique bague de support	30 x 1,5 DIN 471 G 30 x 37 x 4 OR 30 x 4
17	Nocken Nocken	13 602 027 13 602 028	1 1	cam cam	came came	zu 10 500 576 zu 10 500 577
18	Nachstellung	12 603 050	1	adjustment device	rattrapeur	
19	Faltenbalg	13 227 029	2	bellows	manchon	
20	Schraube, Linksgewinde Schraube, Rechtsgewinde	12 730 014 12 730 015	1 1	screw, left threaded screw, right threaded	vis, pas à gauche vis, pas à droite	
21	Dichtung	13 227 006	1	seal	joint	
22	Scheibe Federscheibe O-Ring	13 729 045 18 453 004 17 721 006	1 1 1	washer spring washer o-ring	rondelle rondelle Grower joint thorique	B 20 DIN 137 OR 12 x 2
23	Schraube	13 730 045	1	screw	vis	
24	Zugfeder	13 301 039	2	pull spring	ressort de traction	
25	Zugfeder	13 301 040	1	pull spring	ressort de traction	
26	Druckfeder	13 302 017	4	pressure spring	ressort de compression	
27	Federteller	13 306 000	8	spring plate	cuvette de ressort	
29	Stift Kronenmutter Scheibe Splint	13 728 019 18 443 001 18 451 003 18 530 001	4 4 4 4	pin castle nut washer split pin	goupille écrou à crénaux rondelle goupille fendue	M 8 DIN 935-8 8,4 DIN 125 2 x 18 DIN 94