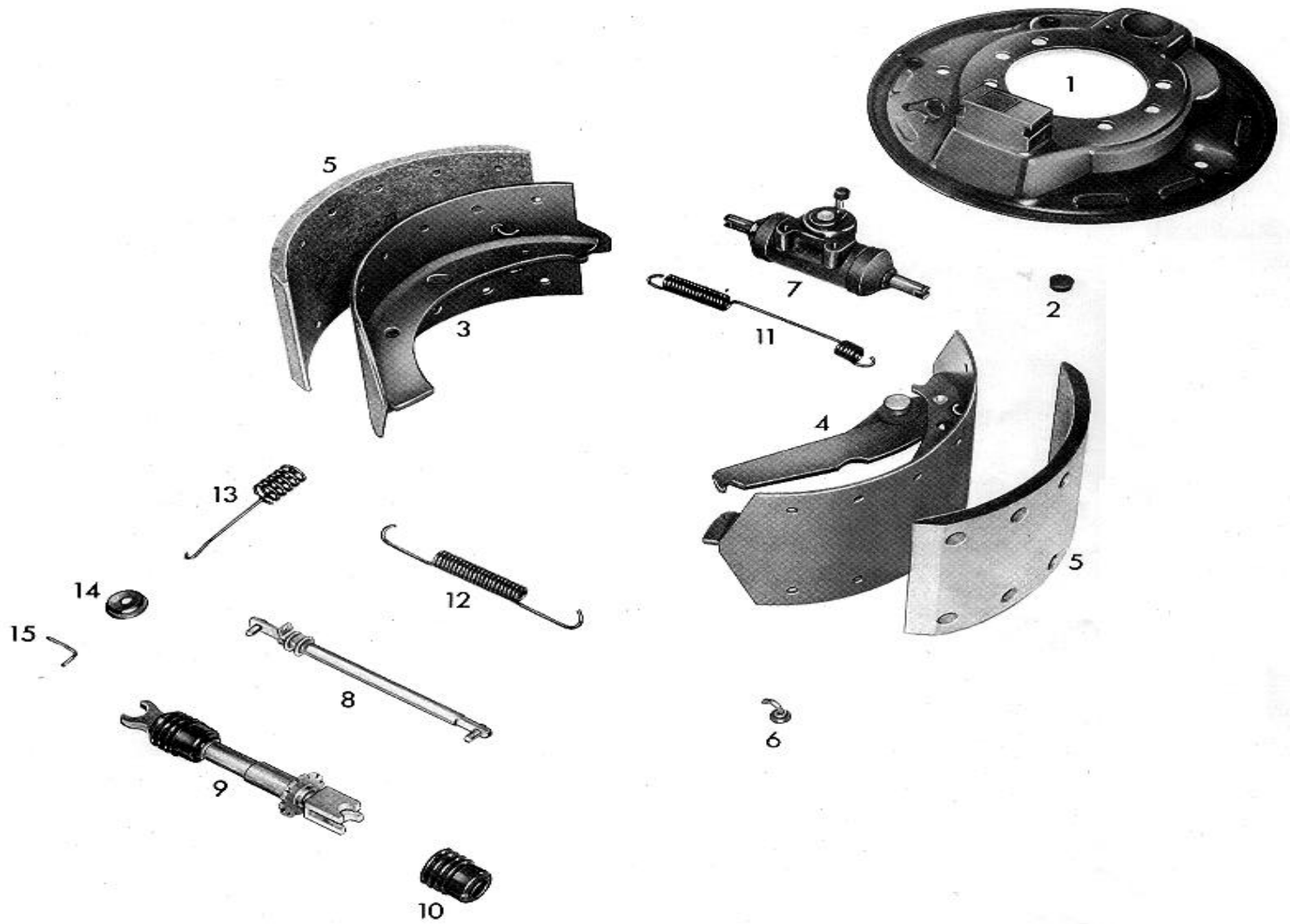
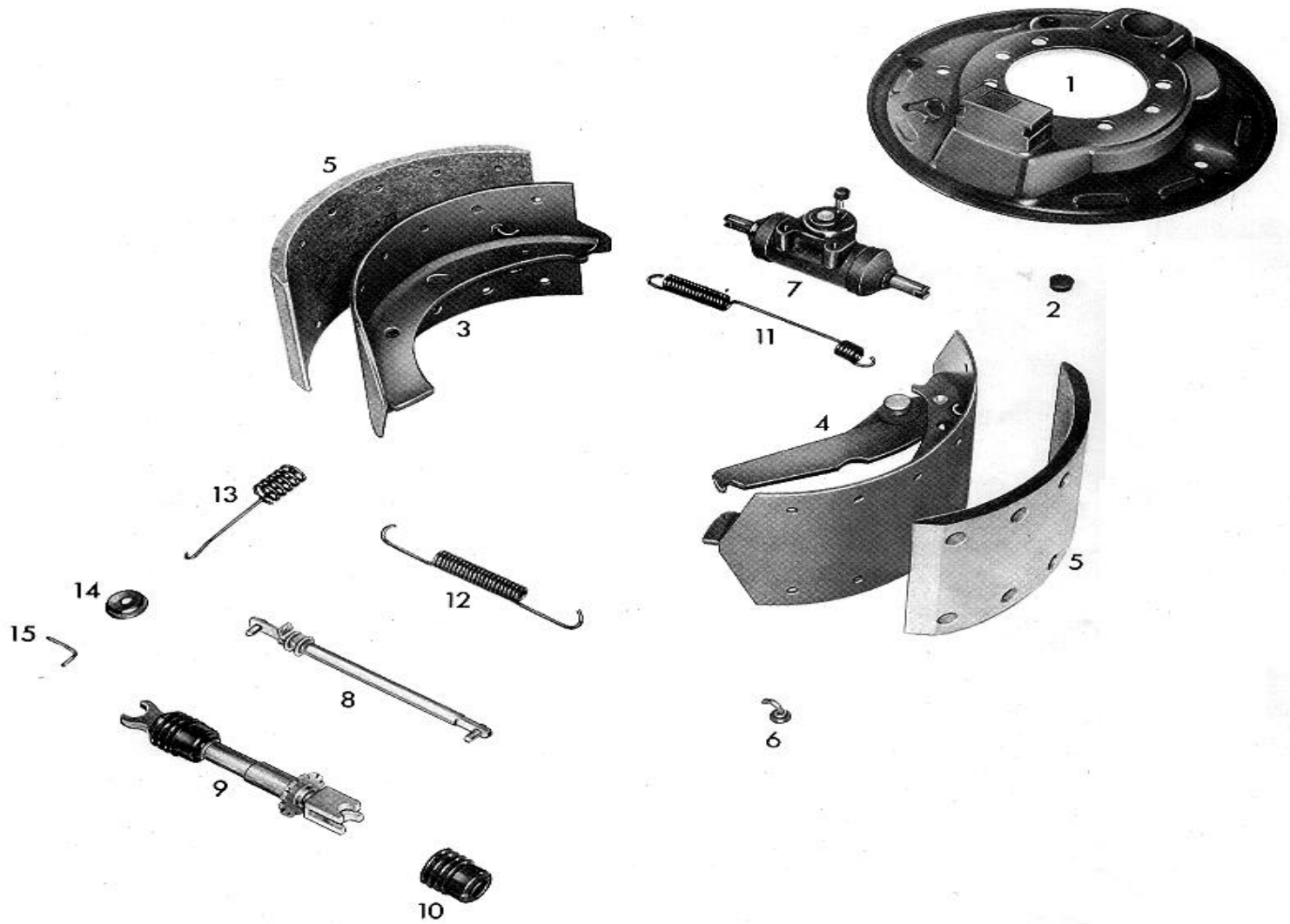


WABCO



WABCO



Bremsen-/Brake-/Frein-Type

325 x 100 Z-Ö

Datum/date

10. 04. 1992

Pos. Nr.	Benennung	Nummer Number Nr. Repère	Stück/Bremse Qty./Brake Nbr. de pièce par frein	Designation	Désignation	Bemerkung Comment Observation
	Bremse Bremse	10 325 568 10 325 569		brake brake	frein frein	
1	Bremsendeckplatte Bremsendeckplatte	12 170 491 12 170 492	1 1	brake back plate brake back plate	plaque de recouvrement plaque de recouvrement	zu 10 325 568 zu 10 325 569
2	Verschlußstopfen	13 826 009	3	rubber plug	bouchon de fermeture	
3	Bremsbacke Bremsbacke mit Belag Bremsbacke Bremsbacke mit Belag	12 155 356 12 258 356 12 155 356 12 258 357	1 1 1 1	brake shoe brake shoe with lining brake shoe brake shoe with lining	segment de frein segm. de frein avec garniture segment de frein segm. de frein avec garniture	
5	Bremsbelag Bremsbelag Niet	13 057 185 13 057 186 13 601 001	1 1 22	brake lining brake lining rivet	garniture de frein garniture de frein rivet	lang, asbestfrei kurz, asbestfrei
6	Öse	13 626 004	4	ring	oeillet	
7	Radzylinder Sechskantschraube Federring	16 138 023 18 429 026 18 452 003	1 2 2	wheel cylinder hexagon screw spring ring	cylindre de roue vis à tête hexagonale rondelle élastique	M 8x20 DIN 933-8.8 B 8 DIN 127
8	Nachstellung Nachstellung Zugfeder Scheibe Sicherung	12 603 106 12 603 107 13 301 192 18 451 002 13 731 032	1 1 2 2 2	adjustment device adjustment device pull spring washer locking	rattrapeur rattrapeur ressort de traction rondelle dispositif d'arrêt	zu 10 325 568 zu 10 325 569 7,4 DIN 125
11	Zugfeder	13 301 190	2	pull spring	ressort de traction	
12	Zugfeder	13 301 191	1	pull spring	ressort de traction	
13	Druckfeder	13 302 104	2	pressure spring	ressort de compression	
15	Öse	13 626 000	2	ring	oeillet	