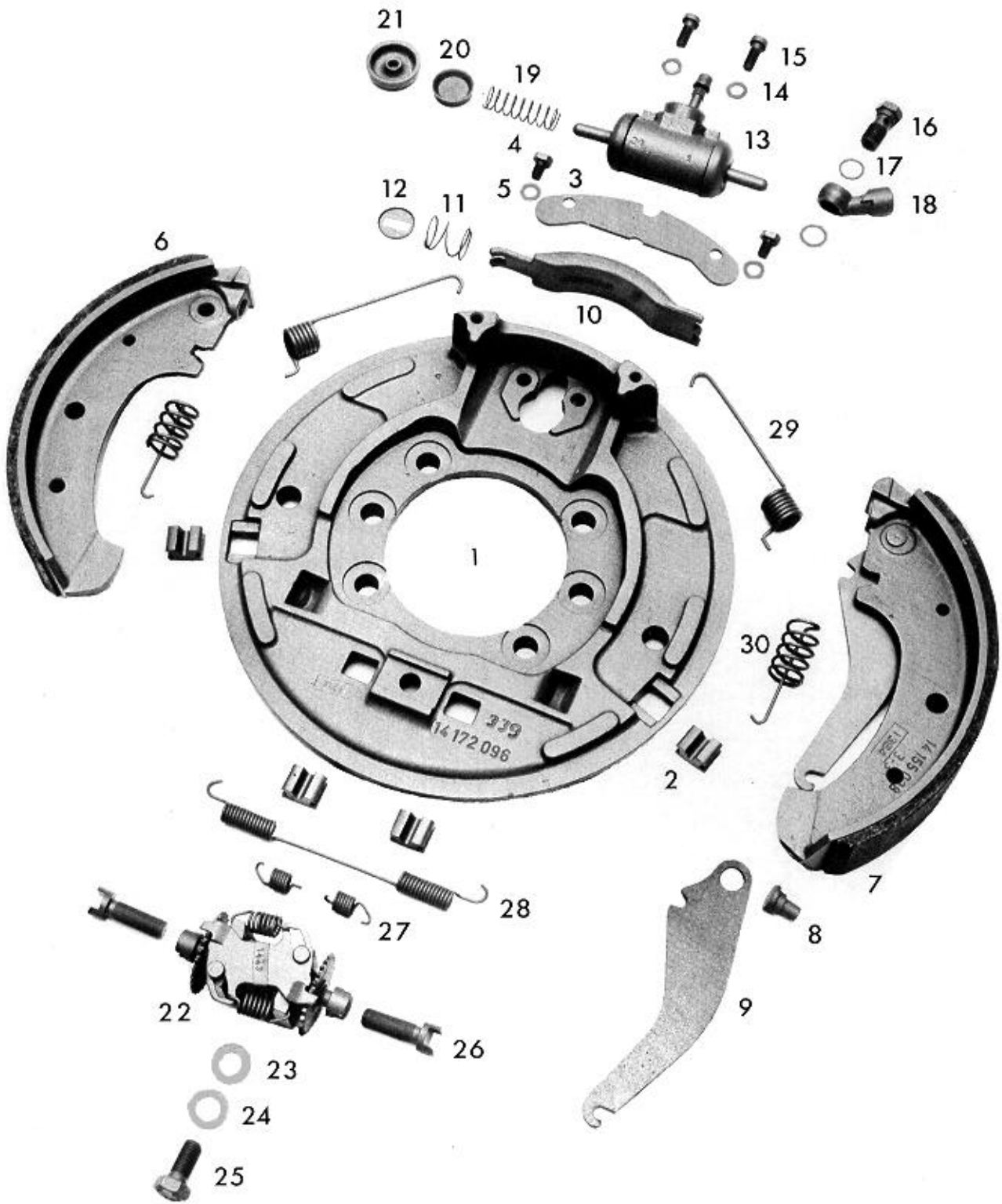


WABCO



Ersatzteilliste/Spare parts list/Liste pièces de rechange
Bildtafel/Picture/Planche
Ersatz für/Replacement for/Rechange

Nr. 10 300 205/206
B 300 02
Nr. Ausgabe vom 15.07.1998

WABCO

Bremsen-/Brake-/Frein-Type 300 x 55 SM-Öm

Datum/date 31.05.2000

Pos. Nr.	Benennung	Nummer Number Nr. Repère	Stück/Bremse Qty./Brake Nbr. de pièce par frein	Designation	Désignation	Bemerkung Comment Observation
	Bremse Bremse	10 300 205 10 300 206		brake brake	frein frein	
1	Bremsenträgerplatte Bremsenträgerplatte	13 172 220 13 172 221	1 1	brake spider plate brake spider plate	plaque de support de frein plaque de support de frein	zu 10 300 205 zu 10 300 206
2	Verschlußstopfen	13 826 001	4	rubber plug	bouchon de fermeture	
3	Lasche	13 513 029	1	strap plate	éclisse	
4	Sechskantschraube	18 429 023	2	hexagon screw	vis à tête hexagonale	M 8x12 DIN 933
5	Federscheibe	18 453 006	2	spring washer	rondelle Grower	B 8 DIN 137
	Rep.Satz Bremsbacken bestehend aus:	12 999 744		repair set brake shoe consisting of:	poch.de r'p.de segm de frein se compose de:	geklebt, asbestfrei
6	Bremsbacke m. Bel.		1	brake shoe with lining	segm. de frein avec garniture	zu 10 300 205/206
7	Bremsbacke m. Bel. Bremsbacke m. Bel.		1 1	brake shoe with lining brake shoe with lining	segm. de frein avec garniture segm. de frein avec garniture	zu 10 300 205 zu 10 300 206
8	Bolzen	13 151 201	1	bolt	goujon	
9	Kabelhebel Kabelhebel	13 160 219 13 160 220	1 1	cable lever cable lever	levier d'attache du câble levier d'attache du câble	zu 10 300 205 zu 10 300 206
10	Druckstück	13 229 171	1	cross strut	poussoir	
11	Druckfeder	13 302 071	1	pressure spring	ressort de compression	
12	Federteller	13 306 011	1	spring plate	cuvette de ressort	
13	Radzylinder	16 128 040	1	wheel cylinder	cylindre de roue	
14	Federscheibe	18 453 006	2	spring washer	rondelle Grower	B 8 DIN 137
15	Zylinderschraube	18 428 007	2	fillister socket head screw	vis à tête cylindrique	M 8x20 DIN 912
22	Nachstellung	16 001 009	1	adjustment device	rattrapeur	
25	Sechskantschraube	17 429 122	1	hexagon screw	vis à tête hexagonale	M 12 x 1,5 x 22
26	Schraube	13 730 055	2	screw	vis	
27	Zugfeder	13 301 204	2	pull spring	ressort de traction	
28	Zugfeder	13 301 215	1	pull spring	ressort de traction	
29	Zugfeder	13 301 185	2	pull spring	ressort de traction	
30	Druckfeder	13 302 118	2	pressure spring	ressort de compression	